

保証書

持込修理

この保証書は、本書記載内容で無料修理を行うことをお約束するものです。

2WAYミニハンディクリーナー	品番 NVC30MK2
★お客様お名前 様	
★ご住所 〒	★電話番号 () -
保証期間 ★お買上げ日 年 月 日から 本体……………1年間 電池、消耗部品、付属品……対象外	★取扱販売店名、住所、電話番号

★印欄に記入のない場合は無効となりますから必ずご確認ください。

お買上げの日から上記保証期間中に、取扱説明書、本体ラベルその他の注意書きに従った正常な使用状態で故障した場合には、本書記載内容にもとづき、お買上げの販売店が無料修理いたしますので、商品と本保証書をご持参ご提示のうえ、お買上げの販売店にご依頼ください。

- 保証期間内でも次のような場合には有料修理となります。
 - 使用上の誤り、または改造や不当な修理による故障または損傷。
 - お買上げ後の落下、引っ越し、輸送等による故障または損傷。
 - 火災・地震・水害・落雷・その他の天災地変ならびに公害や異常電圧その他の外部要因による故障または損傷。
 - 業務用としての使用、車両・船舶への搭載等一般家庭用以外に使用された場合の故障または損傷。
 - 本書の提示がない場合。
 - 本書にお買上げ年月日、お客様名、販売店名の記入がない場合、あるいは字句を書き換えられた場合。
 - 消耗部品の交換 } 等
仕様変更
- 保証期間内でも商品を修理窓口へ送付された場合の送料や、出張修理を行った場合の出張料は、お客様のご負担となります。
- ご転居の場合は事前にお買上げの販売店にご相談ください。
- ご贈答品等で本書に記入してあるお買上げの販売店に修理をご依頼になれない場合には、下記の「お客様相談室」にお問い合わせください。
- 本書は日本国内においてのみ有効です。 Effective only in Japan.
- 本書は再発行いたしませんので紛失しないよう大切に保存してください。

●修理メモ

- この保証書は本書に明示した期間、条件のもとにおいて無料修理をお約束するものです。従ってこの保証書によって保証書を発行している者（保証責任者）およびそれ以外の事業者に対するお客様の法律上の権利を制限するものではありませんので、保証期間経過後の修理等についてご不明の場合は、お買上げの販売店または株式会社ヤマダホールディングス「お客様相談室」にお問い合わせください。
- 保証期間経過後の修理、補修用性能部品の保有期間について詳しくは、14ページの「修理サービスについて」の項をご覧ください。

株式会社ヤマダホールディングス

【お客様相談室】 TEL 0120-258-260 (無料)

〒370-0841 群馬県高崎市栄町1番1号

受付時間：午前10時～午後9時（元日のみ休日）

Y11

取扱説明書

保証書付（裏表紙）

一般家庭用

（業務用としては使用しないでください）

2WAYミニハンディクリーナー 品番：NVC30MK2

お買上げまことにありがとうございます。

- この「取扱説明書（保証書付）」をよくお読みのうえ正しくお使いください。お読みになったあとは、いつでも取り出せるところに大切に保管してください。特に1～4ページの「安全上のご注意」を必ずお読みください。
- この商品を使用できるのは日本国内のみで、国外では使用できません。

This appliance is designed for domestic use in Japan only and cannot be used in any other country.

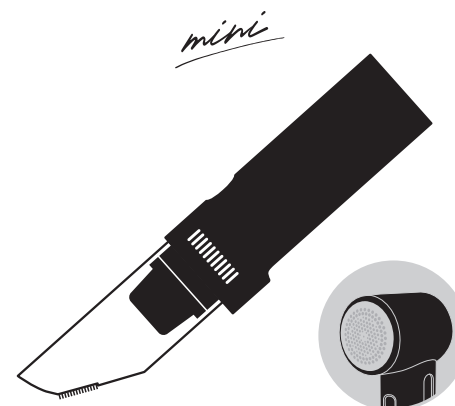
もくじ

安全上のご注意……………	1~4
使用上のご注意……………	4
各部のなまえ……………	5
充電する……………	6
使いかた……………	7~9
お手入れのしかた……………	10~11
仕様……………	11
故障かな？と思ったら……………	12
電池の処分……………	13
点検……………	14
修理サービスについて……………	14
保証書……………	裏表紙

取扱説明書（保証書付）本体には商品の色記号の表示を省略しています。包装箱に表示している品番の（ ）内の記号が色記号です。

SERIE NOIR

2way Handy Cleaner



ここに示した注意事項は、あなたや他の人々への危害や損害を未然に防止するための、安全に関する重要な内容ですので、必ずお守りください。その表示と意味は、次のようになっています。

●この表示を無視して、誤った使いかたをしたときに生じる内容を、3つに区分しています。

	危険	人が死亡または重傷を負う可能性が高い内容。
	警告	人が死亡または重傷を負う可能性が想定される内容。
	注意	人が傷害を負う可能性および物的損害のみの発生が想定される内容。

●本文中の絵表示の意味です。

	禁止	○は、してはいけない「禁止」の内容です。		一般的な禁止		分解禁止		ぬれ手禁止
	水ぬれ禁止			水場での使用・保管禁止				
	強制	●は、必ず実行していただく「強制」の内容です。		必ず行う				

本体・付属品について

危険

	本体の充電端子や充電ケーブルの接続端子を針金などの金属などで接続しない 電池のショートによる液漏れ・発熱・破裂の原因となります。		窓を閉めきった自動車の中など高温になる場所に放置しない 高温による本体の変形・電池の液漏れ・発熱・破裂・発火の原因となります。
	本製品と他のUSB機器の出力同士を接続しない 故障・発熱・破裂・発火・火災の原因となります。		航空機など、使用が制限または禁止されている場所に持ち込んだり使用しない 事故の原因となります。

本体・付属品について

警告

	異常・故障時には、使用を中止し、充電しないでください 使用および充電を続けると、発煙・発火・感電・けがのおそれがあります。 ＜異常・故障例＞ ・本体が変形したり、異常に熱い。 ・充電ケーブル・接続端子がふくれるなどの変形・変色・損傷している。 ・充電ケーブルがいつもより熱い。 ・充電ケーブルの接続端子や充電ケーブルを動かすとLEDランプが点灯したり、しなかったりする。 ※お買い上げの販売店または株式会社ヤマダホールディングス「お客様相談室」に点検・修理を依頼してください。		充電ケーブルを束ねたままや、突っ張った状態で充電しない 火災・感電の原因となります。
	充電ケーブル・接続端子が傷んでいたたり、熱いときは充電しない 火災・感電の原因となります。		

本体・付属品について

警告

	充電ケーブルを、本体・収納スタンドなどに巻きつけない 充電ケーブルが破損し、火災・感電の原因となります。		付属の専用充電ケーブル、毛玉取りヘッドを本製品以外に使用しない 火災・感電の原因となります。
	付属の専用充電ケーブル、毛玉取りヘッド以外は使用しない 火災・感電の原因となります。		USB充電器など（市販品）はPSEマーク取得品以外は使用しない 故障・発火の原因となります。
	絶対に改造、分解をしない 改造はしない。また、修理技術者以外の人は、分解したり修理をしない。 火災・感電・けがの原因となります。修理はお買い上げの販売店または株式会社ヤマダホールディングス「お客様相談室」にご相談ください。		充電ケーブルは乱暴に取り扱わない 充電ケーブル・接続端子を傷つける、加工する、熱器具に近づける、無理に曲げる、ねじる、引っ張る、挟み込む、重いものをのせる、束ねて使用する、などをしない。 感電・ショートによる発火の原因となります。修理はお買い上げの販売店または株式会社ヤマダホールディングス「お客様相談室」にご相談ください。
	ぬれた手で使用したり、充電ケーブルの抜き差しをしない ショート・感電・けがの原因となります。		本体・毛玉取りヘッド・充電ケーブルに水をかけたり、水洗いしない 感電・発火・故障の原因となります。
	充電ケーブルのさし込みがゆるいときは使用しない 感電・発火の原因となります。		本体や付属品を落としたり、強い衝撃をあたえない 発火・故障の原因となります。
	灯油・ガソリン・シンナーなど引火性のあるもの、タバコの吸殻など火の気のあるものや印刷機のトナーなどの可燃物を吸わせない 発火・火災の原因となります。		浴室など高温多湿の場所や水のかかる場所では使用、充電、保管をしない 絶縁劣化による感電・漏電火災・事故の原因となります。
	水や液体、また多量の粉末は吸わせない 発火・火災・故障の原因となります。		ホコリの多い場所や油煙の当たる場所に保管しない 発火・故障の原因となります。
	業務用として使用しない、また不特定多数の人が使うところに置かない 連続過負荷による故障のおそれがあります。		子供や不慣れなただけで使用させたり、子供の手の届くところで使用しない、保管しない 感電・けがの原因となります。
	ぬれているダストカップ・フィルターは使わない 感電・発火の原因となります。		人やペットに向けて使用しない けが・事故の原因となります。
	本体の排気口や毛玉取りヘッドのすき間に指などを入れない 感電・けがの原因となります。		本体の排気口や毛玉取りヘッドのすき間に金属物や異物を入れない 感電・けが・故障の原因となります。
	排気口をふさがない 発火・火災の原因となります。		屋外では使用しない 発火・故障の原因となります。
	火気や引火性のもの（ガソリン・ベンジン・シンナーなど）の近くで使用しない、保管しない 爆発・火災の原因となります。		お手入れの際は、必ず電源を切り、充電ケーブルを抜く 感電・発火・火災・故障の原因となります。
	充電時以外は、必ず充電ケーブルを取り外す 絶縁劣化による感電・漏電火災や事故の原因となります。		電源は交流100Vのコンセントを単独で使用する他の器具と併用すると分岐コンセント部が異常発熱して、発火することがあります。

安全上のご注意

必ずお守りください

本体・付属品について

警告

- 充電ケーブルやUSB充電器など（市販品）は根元までしっかりさし込む
さし込みが不完全な場合、発煙・発火・火災・感電・ショートの原因となります。
- 充電時間が経過しても充電完了にならない場合は、充電ケーブルを抜いて充電を中止する
発熱・破裂・火災の原因となります。

- 本体の充電端子・毛玉取りヘッド・充電ケーブルの接続端子は清潔にする
本体の充電端子・毛玉取りヘッド・充電ケーブルの接続端子にホコリが付着している場合は、取り除いてください。火災の原因となります。

本体・付属品について

注意

- 本製品専用付属品と消耗部品は本製品専用の付属品以外を使用しない
けがや故障の原因となります。
- 本製品専用付属品と消耗部品を本製品以外に使用しない
けがや故障の原因となります。
- 吸込口や外刃・ダストカップ内部にゴミなどが詰まったままや、ふさいだ状態で長時間使わない
発火・火災・故障の原因となります。
- ラジオやテレビなどの通信機器の近くで使用しない
ラジオ・テレビ・無線機器などの映像や音声に乱れや雑音が入る原因となります。
- 掃除・毛玉取り以外の目的では使用しない
けが・故障の原因となります。
- フィルターを外したままでは使わない
発火・火災・故障の原因となります。
- ダストカップや毛玉取りヘッドを持って本体を持ち上げない
破損・本体落下による床の傷つきけがの原因となります。
- 運転中に毛玉取りヘッド・ダストカップを取り外さない
ゴミが飛び散る原因となります。
- 毛玉取りヘッドの外刃を強く押しついたり硬い物にぶついたり衝撃を与えない
けが・変形・破損の原因となります。
- 毛玉取りヘッドを使用するときは、手に持っている衣類や着用した状態の衣類には使用しない
けがの原因となります。衣類は平らな所に広げて使用してください。
- ぬれていたり湿気を帯びた衣類に使用しない
感電・故障の原因となります。
- 毛玉取りヘッドの内刃の刃先は鋭いので、取り扱いには十分注意する
けがをする原因となります。
- 吸込口やノズル・毛玉取りヘッドを床や家具・布地などに押しつけない
床面や家具・布地を傷つける原因となります。
- 充電ケーブルを抜くときは、必ず接続端子部分を持って抜く
火災や事故の原因となります。
- 充電ケーブルが破損した場合には、危険が生じないようにするために、お買上げの販売店または株式会社ヤマダホールディングス「お客様相談室」にご相談ください。

電池(本体内部)について

危険

- 電池を本製品以外で使用しないまた、本製品以外の電池を使用しない
液漏れ・発煙・感電・破裂の原因となります。
- 火の中に投下したり加熱しないまた、釘を刺したり落下させたり衝撃を与えない
液漏れ・発熱・破裂・発火の原因となります。

電池(本体内部)について

危険

- 火気の近くや炎天下など高温の場所で充電・使用・放置しない
液漏れ・発熱・破裂・発火の原因となります。
- 電池を単独で充電しない
液漏れ・発熱・破裂・発火の原因となります。
- 電子レンジやオープンに入れたり上に置いたりしない
液漏れ・発熱・破裂・発火の原因となります。
- 水をかけたり、水の中に入れない
液漏れ・発熱・感電・発火の原因となります。
- 絶対に改造、分解をしない
改造はしない。また、修理技術者以外の人は、分解したり修理をしない。
火災・感電・けがの原因となります。修理はお買上げの販売店または株式会社ヤマダホールディングス「お客様相談室」にご相談ください。

水ぬれ禁止

電池(本体内部)について

警告

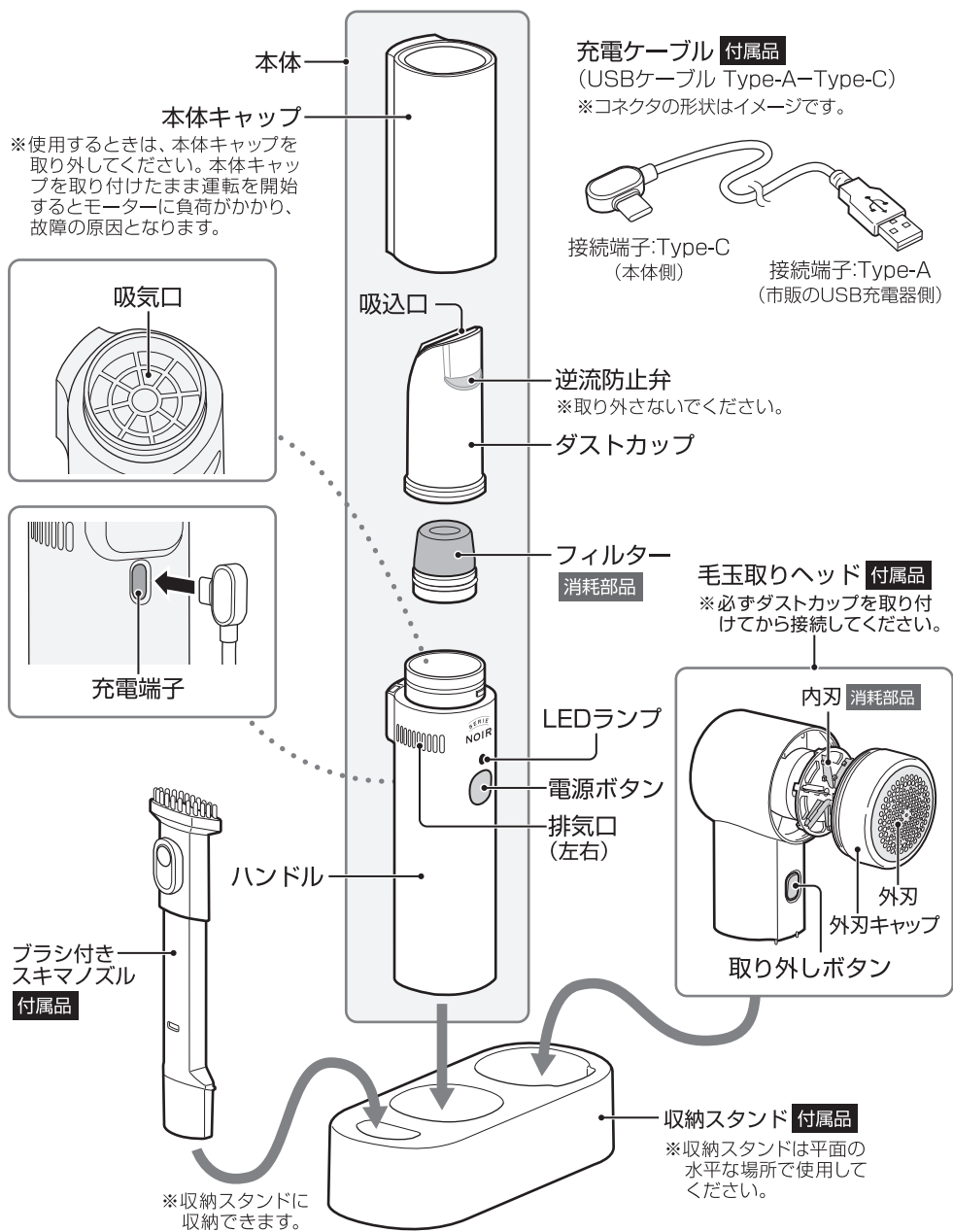
- 本体・電池は普通のゴミと一緒に捨てない
特に電池は発火・環境破壊の原因となります。
- 電池が液漏れしたり、変色・変形しているときは使用しない
電池の発熱・発火・破裂の原因となります。
- 電池は乳幼児の手の届くところに置かない
感電・けがの原因となります。
- ぬれた手で電池を触らない
発熱・発火・感電の原因となります。
- 電池から漏れた液が目に入ったときは、すぐにきれいな水で洗い、医師の治療を受ける
失明など目に障害を与える原因となります。
- 電池から漏れた液が皮膚や衣服についたときは、すぐにきれいな水で洗い流す
皮膚がかぶれる原因となります。

使用上のご注意

お願い

- 本製品は一般家庭用のため、業務用には使用しないでください。発火・故障の原因となります。
- 天災などの不可抗力による損害・不当な修理・改造による故障などに対する保証は致しかねます。
- 次のようなものは吸わせないでください。
フィルターやノズルに詰まり、故障・異臭・発火の原因となります。
・殺虫剤などの薬品類 ・除湿剤 ・多量の粉（消化器の粉など） ・スプレー ・水や液体 ・ガラス ・ピン ・ペットなどの排泄物が付着したもの ・針などがつったもの ・長いひも ・大きなゴミ ・湿ったもの ・カーペットのフリンジ（房） ・吸込口に詰まりやすいもの（ストッキングなど）
- 小石・砂などがある場所は掃除しないでください。故障・異臭の原因となります。
- 毛玉取りヘッドを使用するときはご使用前に刃に破損や変形がないかを確認し、次の項目にご注意ください。
・毛玉になりきっていない小さなものには使用しない。布地を傷める原因となります。
・刃を布地に強く押しついたり、くり返し反復して使用しない。また薄い布地や刺しゅうの部分には使用しない。
・毛足の長い布地（モヘヤ・アンゴラなど）やかたい布地には使用しない。
・目立たない所のためしてからご使用ください。

各部のなまえ



消耗部品

消耗部品はメーカー保証対象外で有償です。ご使用にともない劣化したり損傷したときは、お買上げの販売店または株式会社ヤマダホールディングス「お客様相談室」にご相談ください。

充電する

※本製品はUSB充電器が付属されておりません。

※お買上げ時は電池が十分に充電されていないので、ご使用前に充電してください。

お願い

- 長時間使用しないときは、安全のため充電ケーブルを抜いてください。
- 長時間充電せずに放置した場合、必ず充電してからご使用ください。充電しないと電池の性能を損なう場合があります。
- 充電ケーブルを収納スタンドや本体に巻きつけたり、束ねたりしないでください。
- 室温が5℃以上35℃以下の場所で充電してください。室温が低い場合や、直射日光が当たるなど高温の場所では正しく充電されません。運転時間が短くなったり、充電時間が長くなったりすることがあります。
- 電池を使い切ったまま放置すると電池が劣化する原因となります。電池を長持ちさせるために、長期間使用しない場合でも1年に1回程度、充電を行い電池容量の半分程度に充電してください。

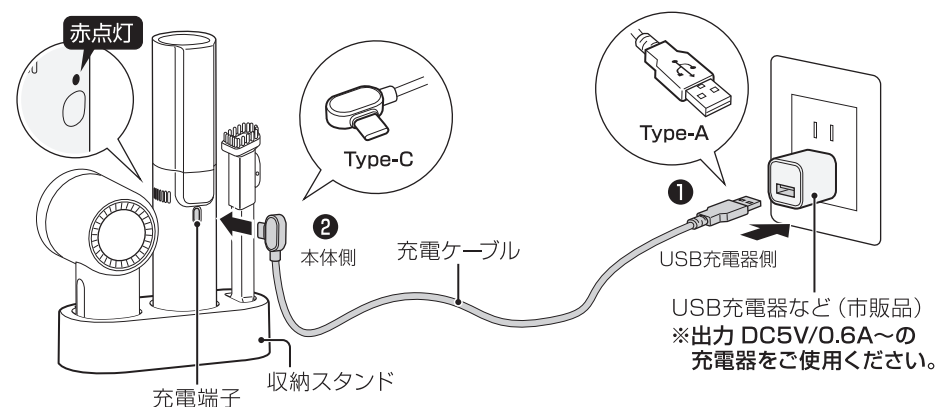
お知らせ

- 初めてお使いのときや長時間充電せずに放置したときは、電池が自己放電していますので使用時間が短くなることがあります。
- 標準充電時間は約3.5時間ですが、周囲温度やご使用の状態により変わります。
- 充電中に本体や充電ケーブルが温かくなりますが、異常ではありません。

■満充電までの目安時間は、「約3.5時間」です。

1 付属の充電ケーブル①「Type-A」を、市販のUSB充電器などに接続し、②「Type-C側」を、本体の充電端子に接続する

- LEDランプが「赤点滅」し、充電を開始します。
- ※充電するときは、転倒防止のため付属の収納スタンドにセットしてください。
- ※本製品はUSB Power Delivery非対応です。



2 LEDランプが「赤点滅」から「緑点灯」に切り替わると充電完了

- 充電ケーブルを抜くとLEDランプが消灯します。
- ※連続運転時間は「約50分(毛玉取りヘッド使用時は30分)」です。

掃除する

お願い

- 充電ケーブル接続したまま使用しないでください。(充電中は使用できません)
- 大きめの紙片や包装用フィルムなどは、お掃除の前にあらかじめ拾っておいてください。吸込口通路やダストカップ内部に詰まる場合があります。
- 次のようなものは吸わせないでください。フィルターや吸込み経路に詰まり、故障・異臭・発火の原因となります。
 - ・殺虫剤などの薬品類
 - ・除湿剤
 - ・多量の粉(消化器の粉など)
 - ・スプレー
 - ・ペットなどの排泄物が付着したもの
 - ・水や液体
 - ・ガラス
 - ・ピン
 - ・針などとがったもの
 - ・長いひも
 - ・大きなゴミ
 - ・湿ったもの
 - ・カーペットのフリンジ(房)
- 吸込口に詰まりやすいもの(ストッキングなど)
- 小石・砂などがある場所は掃除しないでください。故障・異臭の原因となります。
- 掃除するときは、力を入れず軽くゆっくり動かしてください。強く押しつけると傷をつける原因となります。

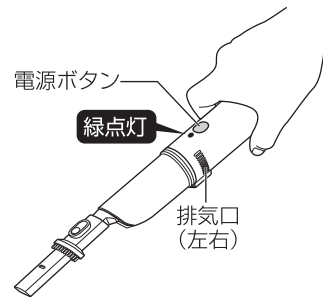
1 ハンドルを持ち、電源ボタンを押す

- LEDランプが緑点灯し、運転を開始します。
- ブラシ付きスキマノズルの接続のしかたは、9ページをご参照ください。

※運転中は、本体キャップを取り外してください。

※運転中は、排気口をふさがないでください。

※運転中に電池残量がなくなると、過放電防止装置により自動停止します。

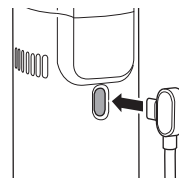


2 掃除が終わったら電源を切り、充電する

- 電池残量がなくなると、電源ボタンを押してもLEDランプが赤点滅し、運転できません。早めに充電してください。(6ページ参照)

※モーターの回転が確実に停止したことを確認してください。

※汚れが気になるときは、お手入れを行ってください。(10ページ参照)



3 ダストカップに溜まったゴミを捨てる (9ページ参照)

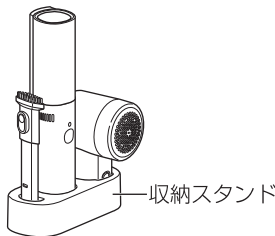
- 定期的にダストカップのゴミの量を確認し、いっぱいになる前に捨ててください。

※ゴミや毛クズを捨てるときは、必ず運転を停止してから行ってください。



4 収納する

- 本体キャップを取り付け、本体・ブラシ付きスキマノズルを付属の収納スタンドに収納してください。



毛玉を取る

お願い

- 毛玉取りヘッドの内部に毛クズやホコリなどが付着している場合は、ご使用前に、外刃キャップ・内刃を取り外し、毛クズやホコリなどを取り除いてから使用してください。ゴミが詰まったまま使用すると故障の原因となります。
- 毛玉取りヘッドを使用するときはご使用前に刃に破損や変形がないかを確認し、次の項目にご注意ください。
 - ・毛玉になりきっていない小さなものには使用しない。布地を傷める原因となります。
 - ・刃を布地に強く押しつけたり、くり返し反復して使用しない。また薄い布地や刺しゅうの部分には使用しない。
 - ・手に持っている衣類や着用した状態の衣類には使用しない。
 - ・毛足の長い布地(モヘヤ・アンゴラなど) やかたい布地には使用しない。
- 目立たない所でためしてからご使用ください。
- 毛玉取りヘッドを使用する場合は、ダストカップを取り付けてから接続してください。

1 毛玉取りヘッドを本体に接続する

■取り付けかた

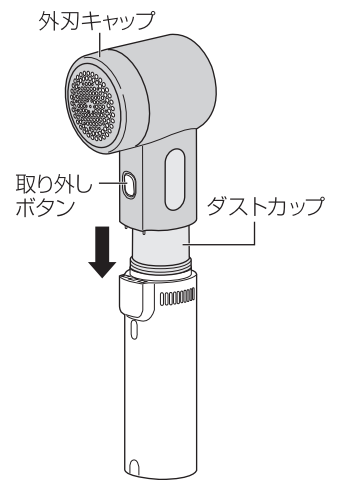
- ダストカップを取り付け、「カチッ」と音がするまで確実にさし込む
- ※毛玉取りヘッドは、ダストカップが取り付けられていないと接続できません。

■取り外しかた

- 取り外しボタンを押しながら引き抜く

毛玉取りヘッド

※必ずダストカップを取り付けてから接続してください。



2 ハンドルを持ち、電源ボタンを押す

- LEDランプが緑点灯し、運転を開始します。
- ※運転中は、排気口をふさがないでください。
- ※運転中に電池残量がなくなると、過放電防止装置により自動停止します。
- ※LEDランプが緑点滅する場合は内刃と外刃キャップを正しく接続してください。

3 終わったら電源を切り、充電する

- 電池残量がなくなると、電源ボタンを押してもLEDランプが赤点滅し、運転できません。早めに充電してください。(6ページ参照)

※モーターの回転が確実に停止したことを確認してください。

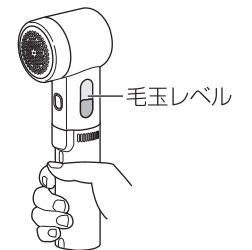
※汚れが気になるときは、お手入れを行ってください。(10ページ参照)

4 ダストカップに溜まったゴミを捨てる (9ページ参照)

- 定期的にダストカップのゴミの量を確認し、いっぱいになる前に捨ててください。

● 毛玉レベルから溜まった毛玉の量を確認できます。毛玉取りヘッドを取り外し、ダストカップのゴミを捨ててください。

※ゴミや毛クズを捨てるときは、必ず運転を停止してから行ってください。

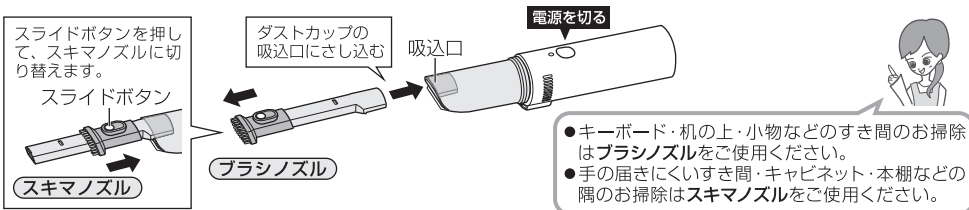


使いかた

ブラシ付きスキマノズルの接続のしかた

お願い

- ピアノなどの光沢のある所には使わないでください。傷がつくおそれがあります。
- ブラシ付きスキマノズルはこまめにお手入れを行ってください。ゴミが詰まったままで長時間使用すると故障の原因となります。



ゴミを捨てる

お願い

- ゴミを捨てるときは、必ず運転を停止してから行ってください。
- 定期的にダストカップのゴミの量を確認し、いっぱいになる前に捨ててください。
- ダストカップ内部に溜まったゴミは、ご使用のたびに捨ててください。
- ゴミはこまめに捨ててください。ゴミを溜めたまま使用しつづけると、吸込力の低下や故障の原因となります。

1 ダストカップの「▲」印を、本体の「●」印の位置まで回して取り外す

- 毛玉取りヘッドをご使用のときは、毛玉取りヘッドを取り外してダストカップのゴミを捨ててください。
- ※ゴミが飛び散る場合がありますので、新聞紙などを敷いて取り外してください。



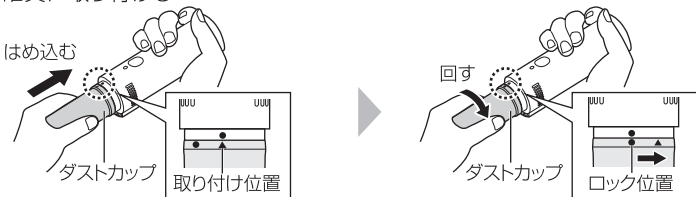
2 ダストカップに溜まったゴミを捨てる

- ※汚れが気になるときや、フィルターに付着したゴミを取り除くときは、お手入れを行ってください。(10 ページ参照)



3 ダストカップを本体に取り付ける

- ダストカップの「▲」印と本体の「●」印を合わせてはめ込み、ロック位置「●」印まで回して確実に取り付ける



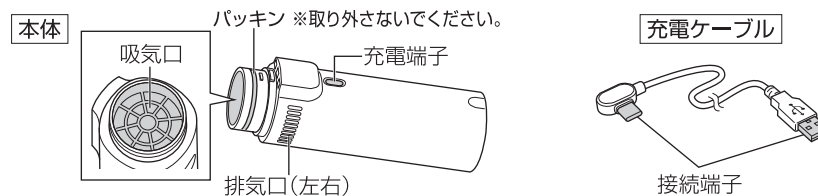
お手入れのしかた

お願い

- お手入れを行うときは必ず運転を停止し、充電ケーブルを取り外してから行ってください。
- 本体・充電ケーブルは、絶対に水につけたり水洗いしないでください。感電・故障の原因となります。
- お手入れの際にシンナー・アルコール・ベンジン・アルカリ性洗剤・漂白剤などを使わないでください。変色・変形・変質・破損し、故障の原因となります。
- ダストカップ・フィルター・ブラシ付きスキマノズル・吸気口・排気口に汚れが付着したまま使用すると、吸引力が弱くなったり、モーターが故障する原因となります。こまめにお手入れを行ってください。
- 水洗いしたあとは、水をよく切って十分に陰干ししてください。ぬれたまま取り付けると、感電・発火・故障の原因となります。
- 粉末や砂などを吸い込むと、フィルターが目詰まりをおこす場合があります。粉末や砂などを吸込んだときは、すぐにお手入れを行ってください。

本体・充電ケーブル

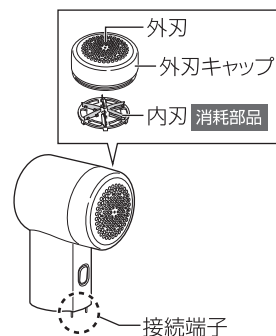
- 本体の表面の汚れは、水を含ませた柔らかい布をかたくしぼって拭いてから、乾いた布で拭いてください。汚れが落ちにくいときは、水でうすめた台所用中性洗剤を含ませた柔らかい布をかたくしぼって拭いたあと、洗剤を拭きとってください。
- ※シンナー・ベンジン・漂白剤・研磨剤入り洗剤などは使わないでください。
- 吸気口・排気口についたホコリは取り除いてください。ホコリが付着したまま使用すると故障の原因となります。
- 本体の充電端子・毛玉取りヘッドの接続端子・充電ケーブルの接続端子に付着したホコリは取り除いてください。



毛玉取りヘッド

- 毛玉取りヘッドは外刃キャップ・内刃を取り外して毛クズなどを取り除いてください。
- 表面の汚れは、柔らかい布で拭き、接続端子に付着したホコリは取り除いてください。

毛玉取りヘッド



■取り外しかた

- 外刃キャップを左方向に回して取り外し、内刃を軸から引き抜く

■取り付けかた

- 内刃の凹部と軸の形状を合わせて根本までさし込み、外刃キャップを右方向に回して固定する

※確実に取り付けられていないと安全装置のはたらきにより運転しません。

お手入れのしかた

ダストカップ・フィルター・ブラシ付きスキマノズル・本体キャップ・収納スタンド

- 付着しているゴミやホコリをブラシなどで取り除いてください。
- ※毛の硬いブラシは使わないでください。傷がつくおそれがあります。
- 汚れが落ちにくいときは、水洗いをしてください。水洗いしたあとは、水をよく切って十分に陰干ししてください。ぬれたまま取り付けると、感電・発火・故障の原因となります。
- ※35℃以上のお湯で洗わないでください。
- ※ドライヤーなどの熱風で乾燥させないでください。変色・変形の原因となります。



逆流防止弁
※取り外さないでください。



■フィルターの取り外しかた・取り付けかた

※フィルターが破れないように注意して取り外し・取り付けを行ってください。
※必ず、フィルター・ダストカップを確実に取り付けてから運転してください。

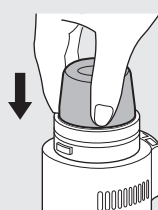
取り外しかた

- 1 ダストカップを取り外す (9ページ参照)
- 2 フィルターを吸気口から取り外す



取り付けかた

- 1 フィルターを吸気口部にさし込んで取り付ける
- 2 ダストカップを取り付ける (9ページ参照)



仕様

品名	2WAYミニハンディクリーナー	品番	NVC30MK2
電源方式	充電式	充電時間	約3.5時間 ※室温や使用時間などにより異なります。
使用周囲温度	5～35℃	充電方式	USB Type-C
連続使用時間	約50分(満充電時) ※毛玉取りヘッド使用時は約30分(満充電時)		
吸込方式	フィルター式		
電池/定格電圧	リチウムイオン電池：2000mAh DC 3.7V		
本体寸法	長さ 約210 × 幅 約40 × 高さ 約40mm		
本体質量	約0.17kg	集塵容積	約20mL
付属品	充電ケーブル・毛玉取りヘッド・ブラシ付きスキマノズル・収納スタンド		
消耗部品	フィルター・内刃		

※仕様は改良のため予告なく変更することがあります。
※この製品は、海外ではご使用になれません。FOR USE IN JAPAN ONLY

故障かな？と思ったら

症状	確認してください	処置の方法	参照ページ
運転しない	電池が消耗していませんか？	充電してください。	6
吸引力が弱い 運転音が大きくなった	ダストカップがゴミでいっぱいになっていませんか？	ゴミを捨ててください。	9
	フィルターが汚れていませんか？	お手入れを行ってください。	10・11
	電池が消耗していませんか？	充電してください。	6
	吸込口にゴミが詰まっていますか？	詰まっているゴミを取り除いてください。	9・10
充電できない LEDランプが赤点滅しない	吸気口や排気口にゴミやホコリが付着していませんか？	お手入れを行ってください。	10・11
	充電ケーブルが市販のUSB充電器などに正しく接続されていますか？	充電ケーブルを正しく接続してください。	6
充電できない LEDランプが赤点滅しない	充電ケーブルが本体の充電端子に接続されていますか？	充電ケーブルを正しく接続してください。	6
	運転時間が短い 運転が途中で止まる	電池が消耗していませんか？	充電してください。
充電しても、 運転時間が短い	室温が低すぎる場合や、高温になる場所で充電していませんか？	室温が5℃～35℃の場所で充電してください。	6
	リチウムイオン電池の寿命ではありませんか？	お買い上げの販売店または株式会社ヤマダホールディングス「お客様相談室」にご相談ください。	14
異臭がする	ダストカップ・フィルターが汚れていませんか？	お手入れを行ってください。	10・11
充電中、本体が熱い	充電電流が流れているため、少し熱くなりますが故障ではありません。		—
使用中、本体が温かい	微小電流が流れているため、少し温かくなりますが故障ではありません。		—
LEDランプが 緑点滅する	毛玉取りヘッドの安全装置がはたらいています。	毛玉取りヘッドに内刃・外刃キャップを正しく取り付けてください。	10
毛玉取りヘッドが 回転しない	毛玉取りヘッドの内部に毛クスやホコリが付着していませんか？	お手入れを行ってください。	10

点検後、異常がある場合は、お客様ご自身で修理せずにお買い上げの販売店または株式会社ヤマダホールディングス「お客様相談室」にご相談ください。詳しくは、14ページの「修理サービスについて」をご参照ください。

電池の処分

- 電池は消耗品です。くり返しご使用になりますと使用時間が徐々に短くなります。
- 電池の寿命は周囲温度、使用時間など、ご使用の条件により異なりますが、目安として満充電約500回です。正しく充電しても使用時間が著しく短くなる場合は、電池の寿命と考えられます。

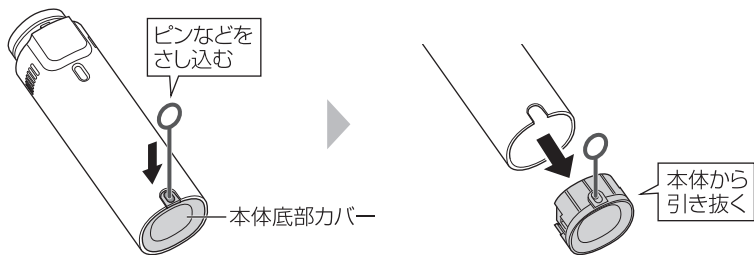
⚠ 危険

- 火の中に投下したり加熱しない。また、釘を刺したり落下させたり衝撃を与えないください。液漏れ・発熱・破裂・発火の原因となります。
- 電池のコネクタにピンなどの金属物やゴミを付着させないでください。また、金属物と一緒に持ち運んだり保管しないでください。(ネックレス・ヘアピンなど) 液漏れ・感電・発火の原因となります。
- 水をかけたり、水の中に入れてください。液漏れ・発熱・感電・発火の原因となります。
- 商品を廃棄するとき以外は、絶対に分解・修理・改造はしないでください。火災・感電・けがの原因となります。

お願い

- 電池を取り外す前に、電源ボタンを押し、運転しないことを確認してから電池を取り外してください。運転するときは、停止するまで完全に放電させたあと、取り外してください。

1 本体底部カバーの穴にピンなどをさし込んで、本体底部カバーを引き抜く

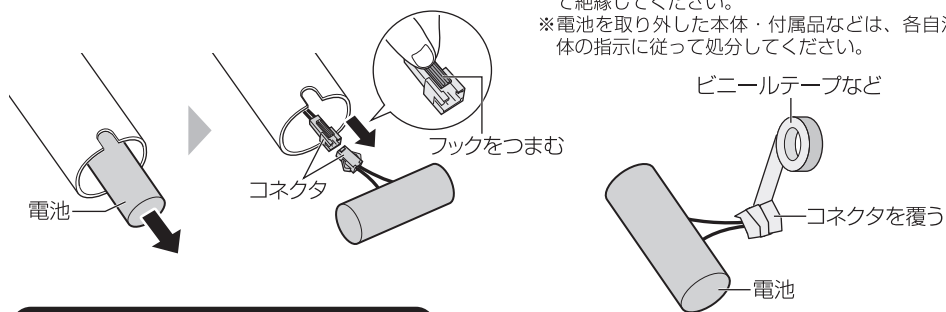


2 電池を取り出し、コネクタを引き抜く

※コネクタのフックをつまんで引き抜いてください。

3 電池を処分する

※ビニールテープなどでコネクタをしっかりと覆って絶縁してください。
※電池を取り外した本体・付属品などは、各自治体の指示に従って処分してください。



リサイクルへのご協力のお願い



Li-ion

リチウムイオン電池

●本体に内蔵されているバッテリーはリサイクル可能な貴重な資源です。これらの金属はリサイクルして再利用できます。また、再利用することは、ゴミを減らし、環境を守ることにもつながります。ご使用済みの電池は捨てないで、お買上げの販売店または、最寄りのリサイクル協力店へお持ちください。詳細は、一般社団法人JBRCのホームページをご参照ください。
ホームページ: <http://www.jbrc.com>

長年ご使用の2WAYミニハンディクリーナーの点検を!

こんな症状はありませんか

- 本体が変形したり、異常に熱い。
- 充電ケーブル・接続端子がふくれるなどの変形・変色・損傷している。
- 充電ケーブルがいつもより熱い。
- 充電ケーブルの接続端子や充電ケーブルを動かすとLEDランプが点灯したり、しなかったりする。
- 異常なおいや音、振動がする。
- ビリビリと電気を感じる。
- 電源ボタンを押しても運転しない。また、ときどき運転が止まる。

こんなときは

使用を中止してください。

故障や事故防止のため、充電ケーブルを抜いて、必ずお買上げの販売店に点検をご相談ください。

こんなことはありませんか

充電端子・接続端子にホコリやゴミが溜まっている。

→

ホコリやゴミを取り除いてください。

修理サービスについて

(1) 保証書

●この製品には、保証書がついています。保証書は、お買上げの販売店で「販売店名・お買上げ日」等の記入をご確認のうえ、内容をよくお読みのと、大切に保管してください。なお、製品の修理以外の保証はいたしかねます。保証期間は、お買上げ日より本体1年間です。

(2) 修理を依頼するとき

●保証期間中は内部機構をさわらずに（保証期間外の場合でも内部はさわらないでください）お買上げの販売店に修理をご依頼ください。保証書の記載内容により修理いたします。保証書のご提示なき場合、有料修理となることがあります。

●保証期間が過ぎているときはお買上げの販売店または株式会社ヤマダホールディングス「お客様相談室」にご相談ください。修理により使用できる場合は、お客様のご要望により有料修理いたします。

(3) 補修用性能部品の保有期間

本製品の補修用性能部品（製品の機能を維持するために必要な部品）の保有期間は、製造打切後6年です。

(4) ご使用中ふだんと変わった状態になりましたら、ただちにご使用を中止し、お買上げの販売店に点検・修理をご依頼ください。

●お客様ご自身での分解・修理は危険です。修理には特殊な技術が必要です。

(5) 修理サービスについてご不明な場合

修理サービスや製品についてのご相談は、お買上げの販売店または株式会社ヤマダホールディングス「お客様相談室」にお問い合わせください。

●ご転居やご贈答品等でお困りの場合は、株式会社ヤマダホールディングス「お客様相談室」にお問い合わせください。

株式会社ヤマダホールディングス

お客様相談室や保証書におけるお客様の個人情報のお取り扱いについて

- お客様相談室でお受けした個人情報、保証書にご記入いただいた個人情報は、商品、サービスに関わるご相談・お問い合わせおよび修理の対応のみを目的として用います。なお、この目的のために株式会社ヤマダホールディングスおよび関係会社で上記個人情報を利用することがあります。
- 上記目的の範囲内で対応業務を委託する場合、委託先に対しては株式会社ヤマダホールディングスと同等の個人情報保護を行わせると共に、適切な管理・監督をいたします。