

取扱説明書

YAMADA

LEDシーリングライト 品番 YLL-S06D1

一般家庭用
(業務用としては使用しないでください)

保証書付(裏表紙)

お買上げまことにありがとうございます。

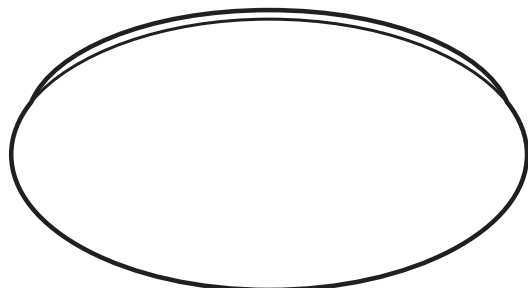
- この「取扱説明書(保証書付)」をよくお読みのうえ正しくお使いください。
お読みになった後は、いつでも取り出せるところに大切に保管してください。
特に「安全上のご注意」を必ずお読みください。
- この商品を使用できるのは日本国内のみで、国外では、使用できません。
This appliance is designed for domestic use in Japan only and cannot be used in any other country.

工事店様へ

- 取扱説明書は必ずお客様にお渡しください。



HERB Relax 



取扱説明書(保証書付)・本体には商品の色記号の表示を省略しています。
包装箱に表示している品番の()内の記号が色記号です。

もくじ

ページ

安全上のご注意	1
各部のなまえ	2
器具の取り付け方	3~4
器具の取り外し方	5~6
壁スイッチによる点灯	6
お手入れ	6
リモコン送信器ご使用上の注意	6
リモコン送信器	7
リモコンホルダーのご使用方法	8
調光(明るさの調節)ボタン	8
明るさセレクトボタン(シーンに応じて明るさを選択)	8
オフタイマーの設定	9
故障かな?と思ったら	9
仕様	9
修理サービスについて	10
愛情点検	10
保証書	裏表紙

特長

- リモコンのボタンで即座に3つの調光が選べる
(80%、60%、30%)
- 調光12段階
- 1Wあたりの固有エネルギー消費効率
130.7 lm/W
ゆとりの明るさ**3400lm**

安全上のご注意

必ずお守りください

商品及び取扱説明書には、お使いになる方やその他の方への損害を未然に防ぎ、商品を安全に正しくお使いいただく為に、重要な内容を記載しています。

照明器具
について

- 引掛シーリングボディが天井に設置されていれば、そのまま取り付けできる器具です。
- 天井に引掛シーリングボディが設置されていない場合は電気工事店に取り付けを依頼してください。
- 配線器具等の工事に関しては、電気工事の有資格者による施工が義務付けられています。

警告 この表示を無視して、誤った取り扱いをすると人が死亡または重傷を負う可能性が想定される内容を示します。

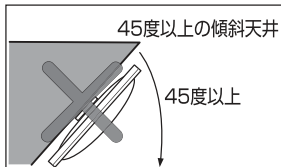
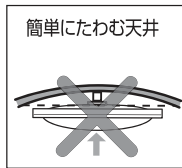
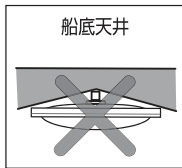
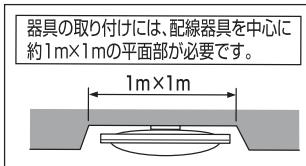
注意 この表示を無視して、誤った取り扱いをすると、人が傷害を負う危険が想定される場合及び物的損害の発生が想定される内容を示します。

警告

● 次のような場所には取り付けないでください。

※ 器具は天井取り付け専用です。

指定以外の場所には器具が取り付けられない場合や、取り付けられた場合でも火災・感電・落下によるけがの原因となります。



● 次のような配線器具(引掛シーリングボディ)には取り付けないでください。

火災・感電・落下によるけがの原因になります。次のような場合は、配線器具の交換を工事店・電気店にご依頼ください。配線器具等の工事に関しては、電気工事の有資格者による施工が義務付けられています。



配線器具は必ず丈夫な天井面に確実に取り付けてください。

- 器具を分解・改造したり、部品を変更しないでください。 **分解禁止** 火災・感電・落下によるけがの原因となります。
- 他の調光器具による調光使用はできません。 **調光器** 火災・感電・落下によるけがの原因となります。
- 紙や布などを器具にかぶせたり、近くに置かないでください。 **可燃物** 火災・感電・落下によるけがの原因となります。

注意

- 屋外や湿気が多い場所で使用しないでください。 **湿気禁止** この器具は非防水です。火災・感電の原因となります。
- 点灯中及び消灯直後は、器具に **接触禁止** 高温になっています。やけどの原因となります。

- 温度の高い場所では使用しないでください。 **高温禁止** 暖房器具・ガス器具などの真上や近くでは使用しないでください。火災の原因となります。この器具は5℃～35℃の環境温度で使用するように設計されています。

- 交流100V(±6V)以外の電圧で使用しないでください。定格電圧以外で使用すると火災・感電の原因となります。
- 天井の材質や構造によっては、天井面が変色する場合があります。

- 安全上、LED光源を直視しないでください。目の痛みの原因となります。
- LED光源は、器具組込みの為、交換できません。
- LED光源は、バラツキがある為、同じモデルでも商品ごとに発光色・明るさが異なる場合がありますので御了承ください。
- 照射距離が近い場合や照射面等によって光ムラが発生することがありますが御了承ください。

- 照明器具には寿命があります。8～10年経つと、外観に異常が無くとも内部の劣化が進んでいる場合があります。点検・交換をお勧めします。
※環境温度30℃、1日10時間点灯、年間3000時間点灯。(JIS C8105-1解説による)
- 環境温度が高い場合、点灯時間が長い場合は、寿命が短くなります。
- 1年に1回は自主点検、及び3年に1回は工事店等の専門家による点検を実施してください。
- 点検せずに長時間で使用を続けると、まれに発煙・発火・感電などに至る恐れがあります。
- 点検・清掃等を行う際には、必ず壁スイッチを切ってから行ってください。

各部のなまえ

LEDシーリングライト YLL-S06D1

引掛シーリングボディ
(付属しておりません。)

アダプター

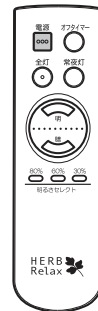
電源コネクタ (アダプター側)

電源ケーブル

器具本体

リモコン送信器

チャンネル設定スイッチ
器具本体側



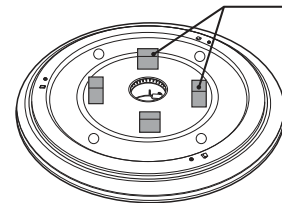
電源コネクタ
器具本体側

セード

〈器具本体裏面のスポンジについて〉

- ※器具本体裏面についているスポンジは剥がさないでください。
- ※器具本体の取り付け状態を安定させる為に必要です。

スポンジ



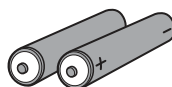
●万一、動作に異常が生じた場合は、一度電源を切って、入れ直してください。
(壁スイッチを一度切るか、ブレーカーを切って入れ直してください。)

付属品

リモコンホルダー



単3乾電池(2本)



※動作確認用です。

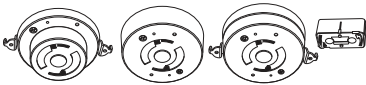

リモコンホルダー
取付ネジ(2本)



器具の取り付け方

安全の為、必ず電源を切ってから行ってください。

1. 天井に設置されている引掛シーリングボディの形状を確認してください。
天井に下図のような引掛シーリングボディがついている場合、取り付けができます。

JIS C8310シーリングローゼットに記載の引掛シーリングボディに適用できます。	
天井からの出しりが22mmの引掛シーリングボディの場合	天井からの出しりが11mmの引掛シーリングボディの場合
角型・丸型引掛シーリングボディ	埋込型引掛シーリングボディ
	
天井からの出しりが22mmの引掛シーリングボディの場合 天井 2段目のツメ アダプター	天井からの出しりが11mmの引掛シーリングボディの場合 天井 1段目のツメ アダプター
器具本体がガタガタしたり、簡単に回転する場合は、正しく取り付けられていない可能性があります。再度、器具の取り付けを行ってください。	

警告 落下・感電・火災の恐れがあります。

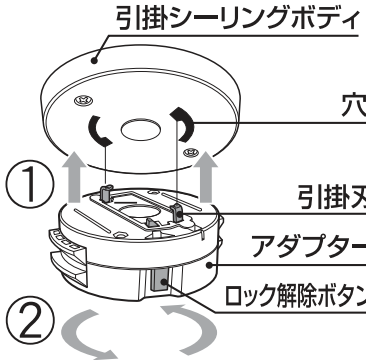
- 器具本体は確実に取り付けてください。取り付けが不完全な場合、落下してけがの原因となります。
- 電源コネクタを差し込んだ後は、器具本体を回さないでください。器具本体を回すと電源コネクタが破損・断線し感電・火災の原因になります。

ご注意
天井に左図のような引掛シーリングボディがついている場合、取り付けができます。左図以外の引掛シーリングボディの場合、また引掛シーリングボディが設置されていない場合は取り付けできません。販売店(工事店)にご相談ください。

2. 天井の引掛シーリングボディにアダプターを取り付けてください。

- 引掛シーリングボディの穴にアダプターの引掛羽を挿入します。
- "カチッ"と音がするまで時計方向(下方から見て)に回します。

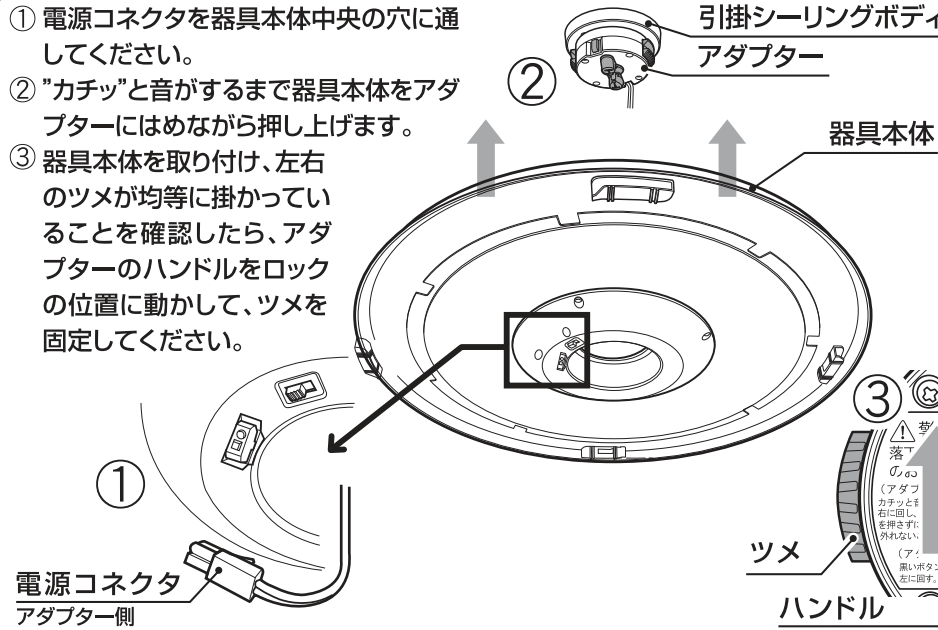
※ アダプターは必ず専用(同梱)のものを使用してください。専用のもの以外を使用すると破損する場合があります。



注意
アダプターのロック解除ボタンを押さずにアダプターを左に回したとき、アダプターが外れないことを確認してください。アダプターの取り付けが不十分な場合、落下や破損の恐れがあります。

3. 器具本体の取り付け

- 電源コネクタを器具本体中央の穴に通してください。
- "カチッ"と音がするまで器具本体をアダプターにはめながら押し上げます。
- 器具本体を取り付け、左右のツメが均等に掛かっていることを確認したら、アダプターのハンドルをロックの位置に動かして、ツメを固定してください。



注意
器具本体を取り付けるときは、必ず両手で支えるように行ってください。器具の落下や破損の恐れがあります。

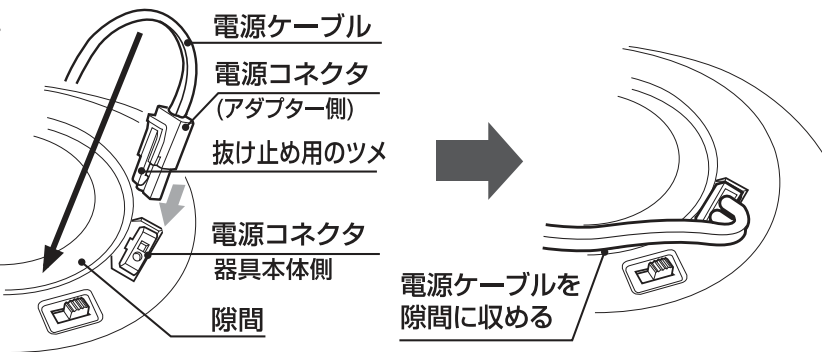
ツメ
ハンドル

4.電源コネクタの接続

アダプター側の電源コネクタを器具本体側の電源コネクタに接続します。

※電源コネクタの抜け止め用のツメが“カチッ”と音がしてかみ合うまで、しっかりと押し込んでください。

※常夜灯を使用時に電源ケーブルの影が気になる場合、電源コネクタを接続後に電源ケーブルをアダプターと器具本体との隙間に収めてください。

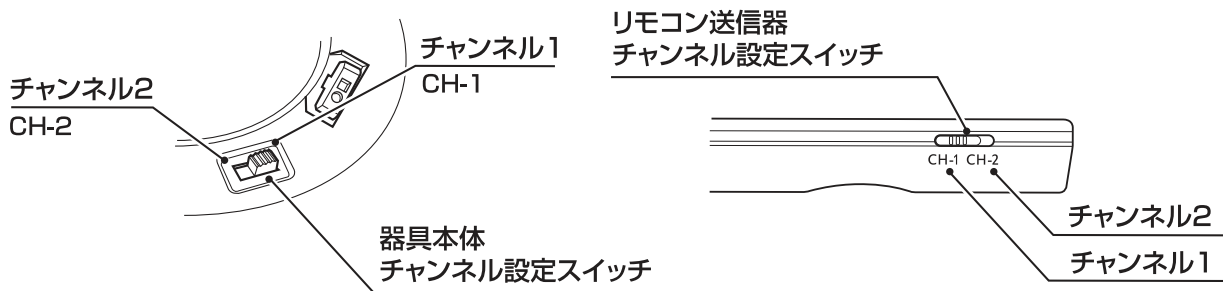


5.チャンネル設定

器具本体側チャンネル設定スイッチと、リモコン送信器のチャンネル設定を合わせてください。チャンネル数は2チャンネルです。

※出荷時は器具本体・リモコン送信器ともにチャンネル1に設定してあります。

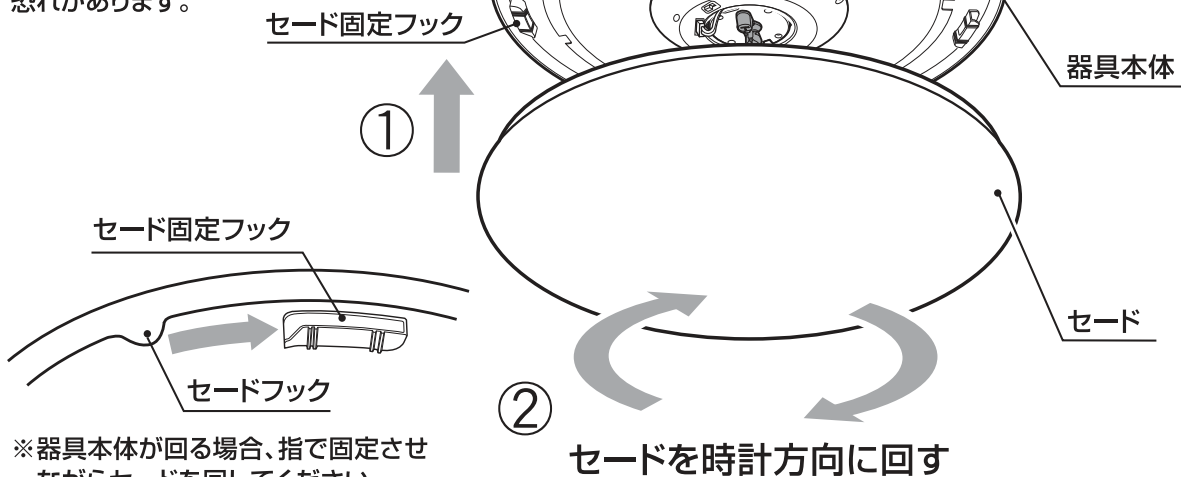
※同じ部屋で2灯設置される場合や、他の電気製品のリモコンで誤動作する場合は、チャンネル2に設定してください。



6.セードの取り付け

① セードを器具本体にはめ込みます。

② セードを時計方向(下方から見て)に止まるまで回し、固定してください。固定が不十分な場合、脱落や破損の恐れがあります。



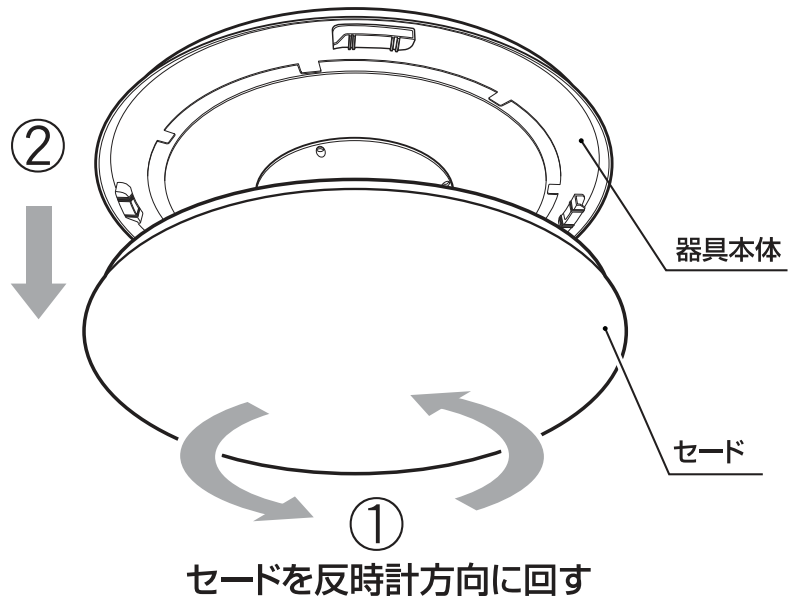
器具の取り外し方

安全の為、必ず電源を切ってから行ってください。

1.セードの取り外し

- ① セードを反時計方向(下方から見て)に回します。
※セードを取り外すときは、必ず両手を添えて行ってください。取り外し可能な位置では、セードが落下する恐れがあります。

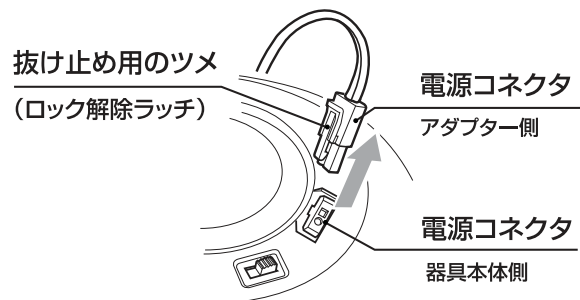
- ② セードを下方に外してください。



2.電源コネクタの取り外し

アダプター側の電源コネクタを器具本体側の電源コネクタから外します。

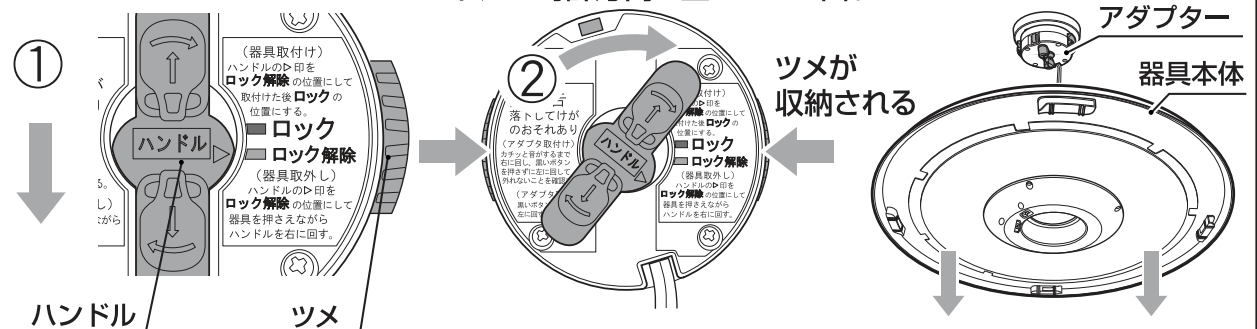
- ※電源コネクタの抜け止め用のツメ(ロック解除ラッチ)を押さえながら引き抜いてください。



3.器具本体の取り外し

- ① アダプターのハンドルをロック解除の位置にします。

ハンドルを時計方向に止まるまで回す



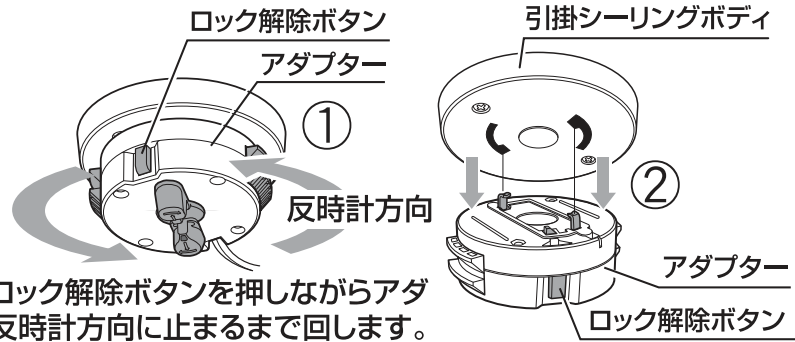
- ② アダプターのハンドルを時計方向(下方から見て)に回してアダプターのツメを収納します。
- ③ ②の状態のまま、器具本体を下方に引き抜いてください。このとき、器具本体が自重で落下する場合がありますので、必ず片手を添えて行ってください。

⚠ 注意

器具本体を取り外すときは、必ず片手で支えるようにして行ってください。器具の落下や破損の恐れがあります。

4.アダプターの取り外し

- ① アダプターのロック解除ボタンを押しながら、アダプターを反時計方向(下方から見て)に止まるまで回します。
- ② アダプターを引掛シーリングボディから引き抜いてください。

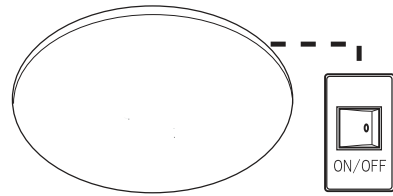


壁スイッチによる点灯

この照明器具はリモコン送信器を使用しない場合、壁スイッチで点灯・消灯を行うことができます。

- ① 壁スイッチONで点灯
- ② 壁スイッチOFFで消灯

※壁スイッチで点灯する場合、常に全灯状態で点灯します。
点灯後、リモコン送信器の操作により好みの明るさに設定できます。



お手入れ

安全のため電源を切ってから行ってください。

清掃目安期間は6ヶ月に1回程度。水や中性洗剤を含ませた布を用いて、汚れた部分を拭いた後よく拭き取ってください。

※シンナー、ベンジンなどの揮発性のものでふいたり、殺虫剤をかけたりしないでください。
変色、破損の原因になります。



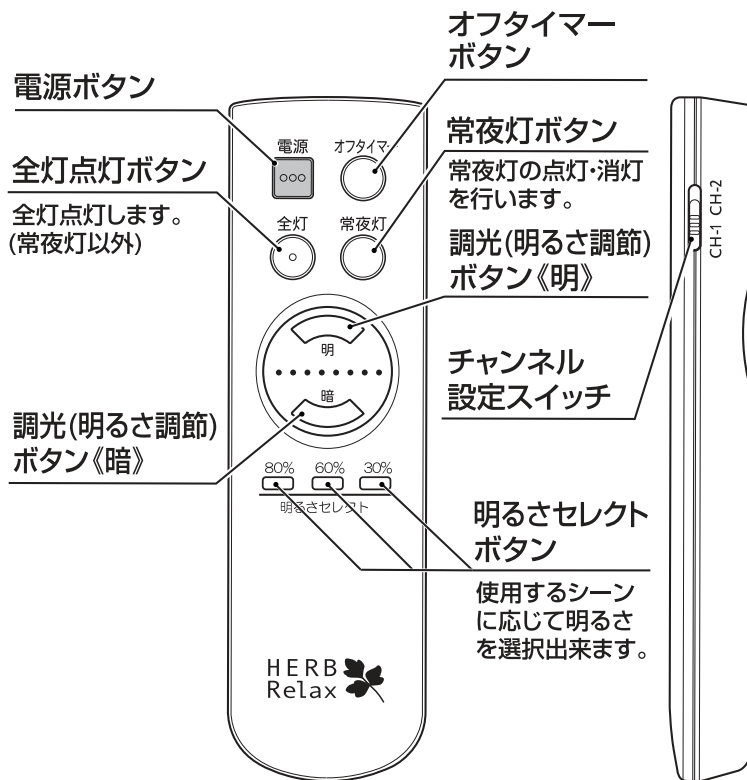
リモコン送信器ご使用上の注意

- 当社製LED照明器具専用です。他社製の照明器具やテレビ等にはご使用になれません。
- 照明器具の壁スイッチがONの時のみ使用できます。
- リモコン送信器で消灯した場合、マイコンの待機電力として約0.3Wの電力を消費します。
長時間ご使用にならないときは、壁スイッチを切ってください。
- 落としたり、水をかけたり、踏みつけたりしないでください。故障の原因になります。
- 照明器具本体の周囲やリモコン送信器と照明器具本体の間に遮へい物がある場合は、動作しない場合があります。
その場合は、遮へい物を避けて、再操作してください。
- 天井・壁・床の色や材質によって、リモコン送信器の操作距離が短くなることがあります。(最大6m)
- リモコン送信器の送信部が汚れていると動作・反応しにくくなりますので、乾いた布で拭いてください。
- 電池が消耗してくると動作しにくくなります。その際は、新しい電池と交換してください。
- 照明器具の近くで赤外線リモコン式のテレビやワイヤレス機器などを使用すると、リモコン送信器が正常に作動しないことがあります。
- 点灯直後はリモコン操作での切り替えが鈍くなる場合があります。その際は、点灯後10秒ほど経過してから再度操作してください。
- 1台のリモコン送信器は設定されたチャンネルに合わせた信号しか送信できません。2台の照明器具を1台のリモコン送信器で操作する場合は、照明器具のチャンネルとリモコン送信器のチャンネルをその都度合わせて操作してください。
- インバータ照明器具の取り付けられている部屋でご使用の場合は、インバータ照明器具から1.5m以上離して取り付けてください。

リモコン送信器

このリモコン送信器はこの照明器具専用です。
他の機器にはご使用できません。

1.各部の名称

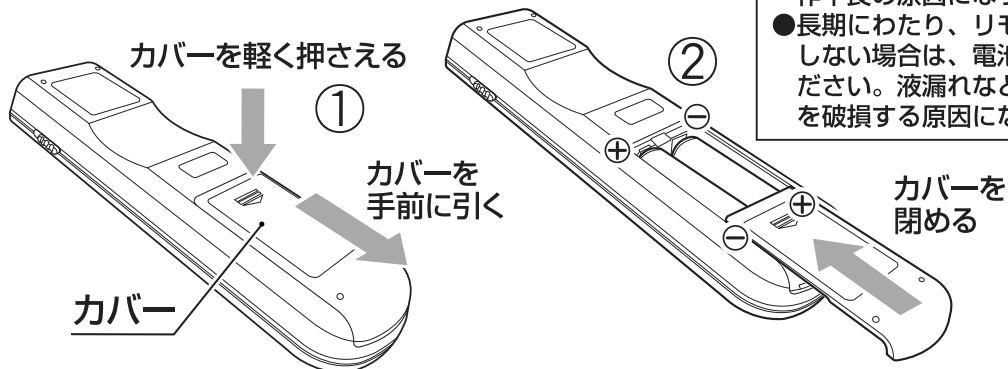


ご使用方法

- 点灯する。
壁スイッチをいれます。
(全灯点灯します。)
 - 《明》《暗》ボタン : お好みの明るさに調光することができます。(P8参照)
 - 《全灯》ボタン : 全灯点灯状態にします。
 - 《電源》ボタン : 点灯時に電源ボタンを押すと消灯します。消灯時に電源ボタンを押すと消灯まへの明るさで点灯します。
 - おやすみになる時などは、常夜灯をお使いいただけます。
 - 《常夜灯》ボタン : 常夜灯が点灯します。
 - 常夜灯を消灯する。
 - 《常夜灯》ボタン : 常夜灯が消灯します。
- ※長期間ご使用にならないときは、壁スイッチを切ってください。
※リモコンで消灯した場合、マイコンの待機電力として約0.3Wの電力を消費します。
- おやすみになる時や、お出かけになる時などは、オフタイマーをお使いいただけます。
 - 《オフタイマー》ボタン : オフタイマーの設定ができます。(P9参照)
 - 使用するシーンに応じてお使いいただけます。
 - 《明るさセレクト》ボタン : 3つのシーンに応じてお使いいただけます。(P8参照)

2.リモコン送信器への電池の入れ方

- リモコン送信器裏面のカバーを軽く押さえながら、手前に引いてください。
- 単3電池を表示に合わせて、極性を間違えないように入れ、カバーを閉めてください。



ご注意

- 乾電池交換の際には、必ず同時に2本とも新しいものに交換してください。新旧の電池を混ぜて使用しますと、動作不良の原因になります。
- 長期にわたり、リモコン送信器を使用しない場合は、電池を外しておいてください。液漏れなどでリモコン送信器を破損する原因になります。

・リモコン送信器の乾電池は約半年を目安に交換してください。

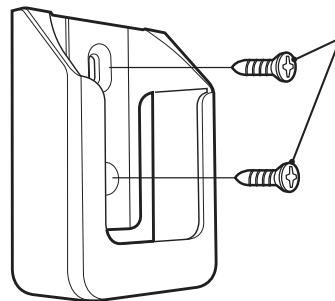
リモコンホルダーのご使用方法

- リモコン送信器の紛失を防止する為、リモコンホルダーが同梱されています。壁面に取り付けてご使用ください。

※付属品の取付ネジでリモコンホルダーを確実に固定してください。

ご注意

リモコン送信器を操作する際は、リモコンホルダーからリモコン送信器を外して、照明器具に向けてご使用ください。



リモコンホルダー
取付ネジ(2本)

※壁の材質により付属品の取付ネジが使用できない場合があります。

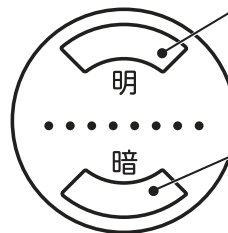
調光(明るさの調節)ボタン

- 点灯している状態で調光(明るさ調節)ボタン《明》または《暗》を押します。

- ・1回押すと、1ステップずつ明るさが変わります。
- ・明るさは12段階に調節できます。

ご注意

常夜灯は調光(明るさの調節)はできません。

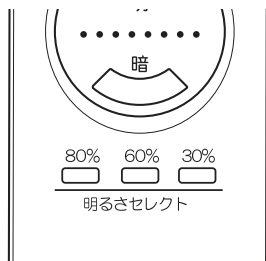


調光(明るさ調節)ボタン《明》
明るくなります。

調光(明るさ調節)ボタン《暗》
暗くなります。

明るさセレクトボタン(シーンに応じて明るさを選択)

リモコン送信器で3つの明るさが選べます。



「80%のあかり」
全灯の80%
の明るさ

「60%のあかり」
全灯の60%
の明るさ

「30%のあかり」
全灯の30%
の明るさ

オフタイマーの設定

- 点灯している状態でオフタイマーボタンを押すことにより、消灯までの時間を設定できます。

- ・1回押すと、1時間後に消灯します。
(ブザーが”ピッ・ピッ”と鳴ります。)

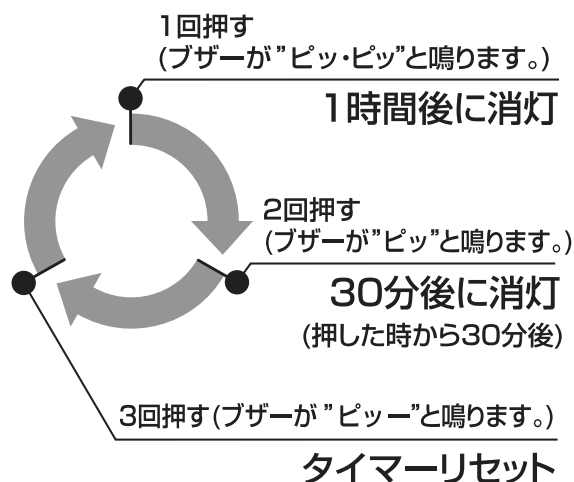
- ・2回押すと、30分後に消灯します。
(ブザーが”ピッ”と鳴ります。)

- ・3回押すと、OFFタイマーはリセットされます。
(ブザーが”ピーッ”と鳴ります。)

オフタイマー



オフタイマーボタン



ご注意

常夜灯はオフタイマーによる時間設定はできません。

- オフタイマーで消灯後に電源ボタンを押し点灯させた場合、オフタイマー消灯前の設定した明るさで点灯します。

明るさ設定 ⇒ オフタイマーによる消灯

⇒ 電源ボタンを押すとオフタイマー消灯前の設定の明るさで点灯 ⇒ 全灯ボタンで全灯点灯

- オフタイマー設定後他のボタンを操作した場合、オフタイマーが解除されます。

故障かな?と思ったら

現象 (症状)	考えられる要因 (原因)	処置 (対処)
リモコン送信器で照明器具が操作できない。	リモコン送信器の電池が正しく入っていない。	電池を正しく入れてください。
	照明器具とリモコン送信器のチャンネルが合っていない。	チャンネルを合わせてください。
	壁スイッチがOFFになっている。	壁スイッチをONにしてください。
	リモコン送信器の電池が消耗している。	新しい電池に交換してください。
”ピシ・ピシ”、”ポツポツ”という摩擦音がする。	点灯中や消灯直後、温度変化によるプラスチックの伸縮がおこるために音がします。	異常ではありません。
”全灯状態になるのに時間がかかったり、点灯直後にちらつきが発生する。	冬季など、環境温度が低い。	環境温度が上がればなくなります。故障ではありません。
照明器具を使用中、ラジオやテレビの雑音が入る。	照明器具との距離が近すぎる。	照明器具とラジオ・テレビの距離をできるだけ遠ざけるか、それぞれの向きを変えてください。

仕様

機種名	定格電源電圧	定格周波数	消費電力	器具全光束	調光段階	器具質量
YLL-S06D1	AC100V	50/60Hz共用	26W	3400lm	12段階	1.5kg

修理サービスについて

(1) 保証書

- この製品には、保証書がついています。

保証書はお買上げの販売店で「販売店名・お買上げ日」などの記入をご確認のうえ、内容をよくお読みの後、大切に保管してください。なお、製品の修理以外の保証はいたしかねます。保証期間は、お買上げ日より本体3年間(但しLEDモジュールは5年間)です。

(2) 修理を依頼される時

- 保証期間中は

内部機械をさわらずに(保証期間外の場合でも内部はさわらないでください。)お買上げの販売店に修理をご依頼ください。

保証書の記載内容により修理いたします。保証書のご提示無き場合、有料修理となることがあります。

- 保証期間が過ぎているときは

お買上げの販売店または株式会社ヤマダ電機「ハーブリラックスお客様相談室」にご相談ください。修理により使用できる場合は、お客様のご要望により有料修理いたします。

(3) 補修用性能部品の保有期間

このシーリングライトの補修用性能部品(製品の機能を維持するために必要な部品)の保有期間は、製造打ち切り後6年です。

(4) ご使用中ふだんと変わった状態になりましたら、ただちに使用を中止し、お買上げの販売店に点検・修理をご依頼ください。

- お客様ご自身での分解・修理は危険です。修理には特殊な技術が必要です。

(5) 修理サービスについてご不明な場合

修理サービスや製品についてのご相談は、お買上げの販売店または株式会社ヤマダ電機「ハーブリラックスお客様相談室」にお問い合わせください。

- ご転居やご贈答品などでお困りの場合は、株式会社ヤマダ電機「ハーブリラックスお客様相談室」にお問い合わせください。

株式会社ヤマダ電機

愛情点検 長年ご使用の照明器具の点検を!



こんな症状はありませんか

- 点灯中に明滅する。
- 異音や異臭がする。
- 引掛シーリングボディが変形や破損している。

こんな時は

使用を中止してください。

故障や事故防止のため、壁スイッチで電源を切り、必ずお買上げのお店に点検をご相談ください。

ハーブリラックスお客様相談室や保証書におけるお客様の個人情報のお取り扱いについて

- ハーブリラックスお客様相談室でお受けした個人情報は、修理やご相談への回答などに利用いたします。
- 利用目的の範囲内で、当該商品に関する株式会社ヤマダ電機および関係会社に、お客様の個人情報を提供する場合があります。その場合も当社と同等の個人情報保護を行わせてまいりますので、ご了承ください。
- 保証書にご記入いただいたお客様の住所・氏名などの個人情報は、保証期間内のサービス活動およびその後の安全点検活動に利用させていただく場合がありますので、ご了承ください。

この保証書は、本書記載内容で無料修理を行うことをお約束するものです。

LEDシーリングライト	品番 YLL-S06D1
★お客様お名前	
★ご住所 〒	★電話番号 () -
保証期間 ★お買上げ日 年 月 日から 本体... (3年間(但し、LEDモジュールは5年間) <small>付属品は除く</small>)	★取扱販売店名、住所、電話番号

★印欄に記入の無い場合は無効となりますから必ずご確認ください。

お買上げの日から上記保証期間中に、取扱説明書、本体ラベルその他の注意書きに従って正常な使用状態で故障した場合には、本書記載内容にもとづき、お買上げの販売店が無料修理いたしますので、商品と本保証書をご持参ご提示のうえ、お買上げの販売店にご依頼ください。

1、保証期間内でも次のような場合には有料修理となります。

- イ、使用上の誤り、または改造や不当な修理による故障または損傷。
- ロ、お買上げ後の落下、引っ越し、輸送等による故障または損傷。
- ハ、火災・地震・水害・落雷・その他の天災地変ならびに公害や異常電圧その他の外部要因による故障または損傷。
- ニ、業務用としての使用、車両・船舶への搭載など一般家庭用以外に使用された場合の故障または損傷。
- ホ、本書の提示がない場合。
- ヘ、本書にお買上げ年月日、お客様名、販売店の記入のない場合、あるいは字句を書き換えられた場合。
- ト、消耗部品交換 } など
仕様変更

2、保証期間内でも商品を修理窓口へ送付された場合の送料や、出張修理を行った場合の出張料は、お客様のご負担となります。

3、ご転居の場合は事前に販売店にご相談ください。

4、ご贈答品等で本書に記入してあるお買上げの販売店に修理をご依頼になれない場合には、下記の「ハーブリラックスお客様相談室」にお問い合わせください。

5、本書は日本国内においてのみ有効です。 Effective only in Japan.

6、本書は再発行いたしませんので紛失しないよう大切に保存してください。

●修理メモ

●この保証書は本書に明示した期間、条件のもとにおいて無料修理をお約束するものです。従ってこの保証書によって保証書を発行している者(保証責任者)、及びそれ以外の事業者に対する法律上の権利を制限するものではありませんので、保証期間経過後の修理等についてご不明の場合は、お買上げの販売店または株式会社ヤマダ電機「ハーブリラックスお客様相談室」にお問い合わせください。

●保証期間経過後の修理、補修用性能部品の保有期間について詳しくは、10ページの「修理サービスについて」の項をご覧ください。

株式会社ヤマダ電機

【ハーブリラックスお客様相談室】TEL 0120-258-260(無料)

〒370-0841 群馬県高崎市栄町1番1号

受付時間：午前10時～午後9時(元日のみ休日)