

修理サービスについて

(1) 保証書(別添付)

- この製品には、保証書がついています。
保証書は、お買上げの販売店で「販売店名・お買上げ日」などの記入をご確認のうえ、内容をよくお読みの後、大切に保管してください。なお、製品の修理以外の保証はいたしかねます。
保証期間は、お買上げ日より本体1年間です。但し、冷却回路(冷却器、凝縮器、圧縮機、毛細管配管)及び冷却循環用ファン、ファンモータは5年です。

(2) 修理を依頼される時

- 保証期間中は
内部機構をさわらずに(保証期間外の場合でも内部はさわらないでください。)電源プラグをコンセントから抜き、お買上げの販売店に修理をご依頼ください。
保証書の記載内容により修理いたします。保証書のご提示なき場合、有料修理となることがあります。
- 保証期間が過ぎているときは
お買上げの販売店または「お客様相談室」にご相談ください。
修理により使用できる場合は、お客様のご要望により有料修理いたします。
- 保証期間内であっても、お客様の誤使用で故障した場合は、有料修理となります。
- 修理料金の仕組み
修理料金は、次の内容で構成されています。

技術料	診断、修理、調整、点検などの費用です。
部品代	修理により使用した部品および補助材料代です。
出張料	ご依頼により、技術者を派遣する費用です。

食品の補償等、製品の修理以外の責任はご容赦ください。

(3) 補修性能部品の保有期間

この冷凍冷蔵庫の補修性能部品(製品の機能を維持するために必要な部品)の保有期間は、製造打切後9年(国内)です。

(4) 外国での保証

この商品を使用できるのは、日本国内のみで、国外では使用できません。また、アフターサービスもできません。
This appliance is designed for domestic use in Japan only and can not be used in any other countries.
No servicing is available outside of Japan.

(5) ご使用中ふだんと変わった状態になりましたら、ただちにご使用を中止し、お買上げの販売店に点検・修理をご依頼ください。

- お客様ご自身での分解・修理は危険です。修理には特殊な技術が必要です。

(6) 修理サービスについてご不明な場合

- 修理サービスや製品についてのご相談は、お買上げの販売店または「お客様相談室」にお問い合わせください。
- ご転居やご贈答品などでお困りの場合は、「お客様相談室」にお問い合わせください。

お客様相談室や保証書におけるお客様の個人情報のお取り扱いについて

- お客様相談室でお受けした個人情報は、修理やご相談への回答などに利用いたします。
- 利用目的の範囲内で、当該商品に関する株式会社ヤマダホールディングスおよび関係会社に、お客様の個人情報を提供する場合があります。その場合も当社と同等の個人情報保護を行ないますので、ご了承ください。
- 保証書にご記入いただいたお客様の住所・氏名などの個人情報は、保証期間内のサービス活動およびその後の安全点検活動に利用させていただく場合がありますので、ご了承ください。

廃棄時にご注意願います

家電リサイクル法では、お客さまがご使用済みの冷蔵庫を廃棄される場合は、収集・運搬料金と再商品化等料金(リサイクル料金)をお支払いいただき、対象品を販売店や市町村に適正に引き渡すことが求められています。

【お客様相談室】TEL 0120-258-260(無料)

〒370-0841 群馬県高崎市栄町1番1号 受付時間：午前10時～午後9時(休日：元日のみ)

Y2

取扱説明書

Yselect

ノンフロン冷凍冷蔵庫 品番 YRZ-F15J

輸入元:ワールプールジャパン株式会社
発売元:株式会社ヤマダホールディングス

家庭用

お買上げまことにありがとうございます。

- この「取扱説明書(保証書別添付)」をよくお読みのうえ正しくお使いください。
お読みになった後は、いつでも取り出せるところに大切に保管してください。
特に1~2ページの「安全上のご注意」を必ずお読みください。
- この商品を使用できるのは日本国内のみで、国外では使用できません。
This appliance is designed for domestic use in Japan only and cannot be used in any other country.



取扱説明書(保証書別添付)・本体には商品の色記号の表示を省略しています。包装箱に表示している品番の()内の記号が色記号です。

もくじ

ページ

安全上のご注意	1~2
お使いになる前に	3
各部のなまえと使いかた	4~6
●冷蔵室/冷凍室	
上手な使いかた	7
●自動霜取りについて	
部品の取り外しかた/取り付けかた	8~9
お手入れについて	10
故障かな?と思ったら	11
愛情点検	11
こんなときは	12
●停電のとき	
●長期間使わないとき	
●運搬するとき	
仕様	13
修理サービスについて	裏表紙

特長


- 2ドア(引き出しタイプの冷凍室)
- 地球にやさしいノンフロン

安全上のご注意

必ずお守りください

お使いになる人や他の人への危害、財産への損害を未然に防止するため、必ずお守りいただくことを説明しています。





- 誤った使いかたをしたときに生じる危害や損害の程度を次の表示で区分し、説明しています。

 警告 死亡や重傷を負うことが想定される内容です。	 注意 傷害や物的損害の発生が想定される内容です。
---	---

- お守りいただく内容を次の表示で区分し、説明しています。






 してはいけない「禁止」内容です。	 必ず実行していただく「強制」内容です。
--	---

※お読みになった後は、お使いになるかたがいつでも見られるところに必ず保管してください。

 警告 誤ったご使用で死亡や重傷に結びつくおそれのあるもの	
 電源は交流100V・定格15A以上のコンセントを単独で使用する たこ足や延長コードの使用は発熱・発火の原因となります。 電源プラグはコードを下向きにし、電源プラグを根元まで差し込む 上向きの場合コードに無理がかかり、発火・発熱の原因となります。 お手入れの際は、電源プラグを抜く 感電・ケガの原因となります。 電源プラグのほこりを定期的にとる 絶縁不良となり発火原因となります。 電源プラグを抜くときはコードを持たず、必ず電源プラグを持って引き抜く 感電やショートによる発火を防ぐためです。	 コードが破損した場合には、危険が生じないようにするために、お買い上げの販売店または、「お客様相談室」にご連絡をいただき、コード交換を行う
 湿気の多い所や水気の有る所で使用する場合はアースと漏電遮断器を取り付ける 漏電防止。(設置前に販売店とご相談ください) 冷蔵庫の周囲および通風孔に障害物を置かない 冷却効率が低下したり故障の原因となります。 冷蔵庫の周囲に隙間を空けて設置する 冷媒が漏れた場合、滞留、発火のおそれがあります。 地震に備えた転倒防止処置を行う 振動により冷蔵庫が転倒し、けがの原因となります。	 電源プラグを冷蔵庫の背面で押し付けない コードが傷つき、発火・発熱の原因となります。 コードや電源プラグが傷んだとき、コンセントがゆるいときは使用しない 感電・ショート・発火の原因となります。 電源プラグはコードを引っ張って抜かない 感電・ショート・発火の原因となります。 ぬれた手で電源プラグを抜き差ししない 感電のおそれがあります。 コードを破損させたり、無理な方向に引っ張り出したり、加工しない(無理に曲げる・引っ張る・ねじる・束ねる・重い荷物を載せる・挟みこむ・高温部に近づけるなど) コードが傷ついて、火災・感電・故障の原因となります。
 ドア開け閉めの際に周囲(壁や家具)にぶつからない様に注意する けがの原因となります。 長期間使用しない場合は電源プラグを抜きドアを開け乾燥させる 乾燥不十分の場合、冷却器の腐食で冷媒漏れのおそれがあります。 廃棄処分するときは、ドアパッキンを外す 幼児が閉じ込められると危険です。	 屋外や水のかかる所、極端に湿気の多いところには設置しない 漏電が起きた場合に感電・火災の発生のおそれがあります。 上に水を入れた容器を置かない 水がこぼれると、電気部品にかかって絶縁が悪くなり漏電発火のおそれがあります。 上に不安定なものを置かない 落下のおそれがあります。(けがの原因) ドアにぶら下がらない。開いたドアにのらない 冷蔵庫が倒れるおそれがあります。
 冷却回路を傷つけた場合、火気の使用を避け窓を開けて換気する(冷蔵庫に触れない) 冷媒に可燃物を使用している為、発火・爆発のおそれがあります ガス漏れに気付いたら窓を開け換気する。冷蔵庫に触れない 電気接点の火花により、発火・爆発のおそれがあります。 廃棄の際は、販売店や市町村に引き渡す 放置して冷媒漏れが起こると火災の原因となります。	 庫内で電気製品を使用しない 庫内に冷媒が漏れている場合に、接点の火花で発火のおそれがあります。 庫内に揮発性・引火しやすいものを入れない 引火・爆発のおそれがあります。 庫内に学術試料や薬品を入れない 本製品は家庭用で厳しい管理には非対応です。
 異常・故障時には、直ちに使用を中止する そのまま使用すると、発煙、発火、感電、けがのおそれがあります。 <異常・故障例> ・焦げくさいニオイがする。 ・電源プラグやコードの一部がいつもより熱い。 ・電源プラグやコードが変形・変色・損傷している。 ・ビリビリと電気を感ずる。 ・その他異常や故障がある。 ※すぐに電源プラグを抜いて、お買い上げの販売店へ点検、修理を依頼してください。	 ドライバーやカッター等で無理に霜取を行わない 冷却回路を傷つけガス漏れ、引火のおそれがあります。 車庫や小屋などでは使用しない 小動物等によって配線を傷つけられるおそれがあり、感電・火災の原因となります。 弊社指定の冷媒以外は絶対に封入しない 使用時、修理時、廃棄時に破裂・発火・爆発のおそれがあります。 水洗いをしない。食汁等をこぼさない 感電や火災の原因となるのですぐにふき取る。 冷蔵庫の近くで可燃性スプレーを使わない 電気接点の火花により、発火・爆発のおそれがあります。

注意

誤ったご使用で軽傷や家財の損害に結びつくおそれがあるもの

 水平で丈夫な床に設置し、調節脚でしっかり固定する 冷蔵庫が移動する場合があります。ケガをするおそれがあります。 運ぶ時は必ず二人以上で持つ(10ページ) ケガの原因となります。 ドアの開け閉めの際には注意する 他の人が触っているときに開け閉めすると、指や足をはさみケガの原因となります。 ドアを閉めるときに指が挟まれないよう注意する 取り付け部などを持って閉めないでください。ケガの原因となります。 圧縮機や配管へは触れない やけど、ケガの原因となります。	 冷蔵庫の底面に手や足を入れない 鉄板等でケガの原因となります。 冷凍室にはビン類を入れない 中身が凍ってビンが割れるとケガの原因となります。 食品を無理に詰め込まない。棚を強く引き出さない 食品が落下する場合があります。ケガのおそれがあります。 ぬれた手で冷凍室内の容器及び食品を触らない 凍傷の原因となります。 におったり変色がみられるなど、変質した食品は食べない 病気や食中毒の原因となります。
 ● 可燃性のスプレーや爆発の恐れがあるエアゾール缶を入れないこと。又は近くで使用しないこと 引火・爆発の原因となります。	
 この機器は安全に責任を負う人の監視または指示がない限り、補助を必要とする人(子どもを含む)が単独で機器を用いることを意図しておりません 子どもがこの機器で遊ぶことがないように 注意してください	

各部のなまえと使いかた

お使いになる前に

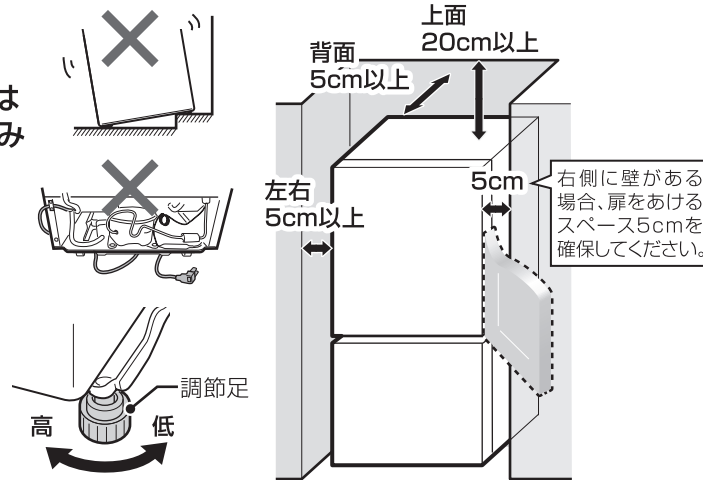
使い始めはプラスチックなどのおいがしますが、ご使用するにたがいが消えます。使い始めや起動時は圧縮機の音が大きくなります。

*設置前に、電源プラグをコンセントに差し込まないでください。

放熱スペースを確保できる場所

1 設置する

- 本体を水平に置いて固定する。ガタつくときは調節脚で固定する。このときコードをはさみこまないように注意する
傾斜した床や弱い床、不安定な場所では振動、騒音、半ドア、ドア下がりが発生するおそれがあります。じゅうたん、畳、塩化ビニール製の床材のときは下に丈夫な板を敷いてください。(熱などによる変色防止)
- 日陰で風通しがよく熱気の当たらないところ
効率よく動作する環境でご使用頂くことで、電気代の節約ができます。
- 直接日光があたらないところ
- 湿気が少ないところ
感電や火災の防止とさびの発生を防止します。



2 庫内を清掃する

水をふくませた柔らかい布を固くしぼって拭き、最後から拭きをして水分を取り除いてください

お願い

冷蔵庫本体を壁や柱などの丈夫な所に固定することをおすすめします。
※冷蔵庫用転倒防止ベルト(市販)はお買い上げの販売店にご相談下さい。



3 電源プラグを差し込む

- 電源は 15A以上、交流 100V のコンセントに単独で接続する
発熱・火災の原因となります。



アース線接続

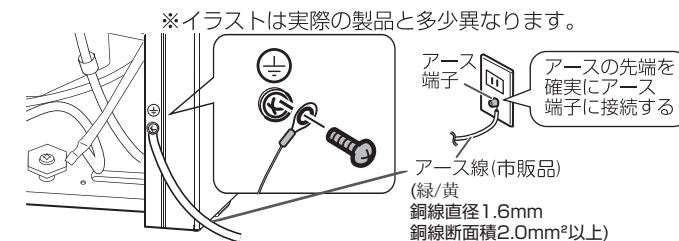
湿気の多い所・水気のある所で使うときは、アース・漏電しゃ断器を取り付ける
アース端子がないとき、漏電しゃ断器の取り付けは、お買い上げの販売店、または電気工事店にご相談ください。

アース線の接続

(銅線直径1.6mm 銅線断面積2.0mm²以上)

※アース線は付属していません。ホームセンターなどでお買い求めください。

アースを確実に取り付ける
故障や漏電のときに、感電の原因となります。



ご注意

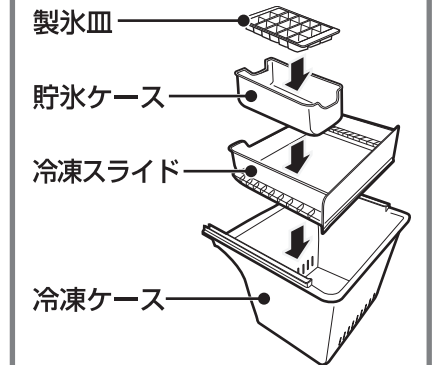
水道管やガス管、電話線のアースや避雷針には接続しないでください。水道管やガス管に接続すると感電や爆発のおそれがあります。また、電話線や避雷針に接続した場合、落雷のとき大変危険です。

4 庫内を冷やす

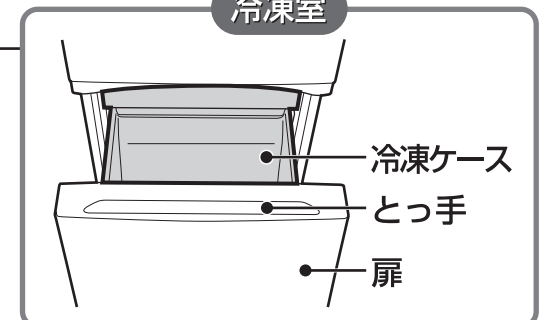
庫内が冷えるまで、なるべくドアを開けないでください。
約4~10時間運転し、(夏場は約24時間)、庫内が冷えたことを確認してから食品を入れてください。

庫内温度は、場所によって異なります。食品をそれぞれ適切な場所に保存してください。

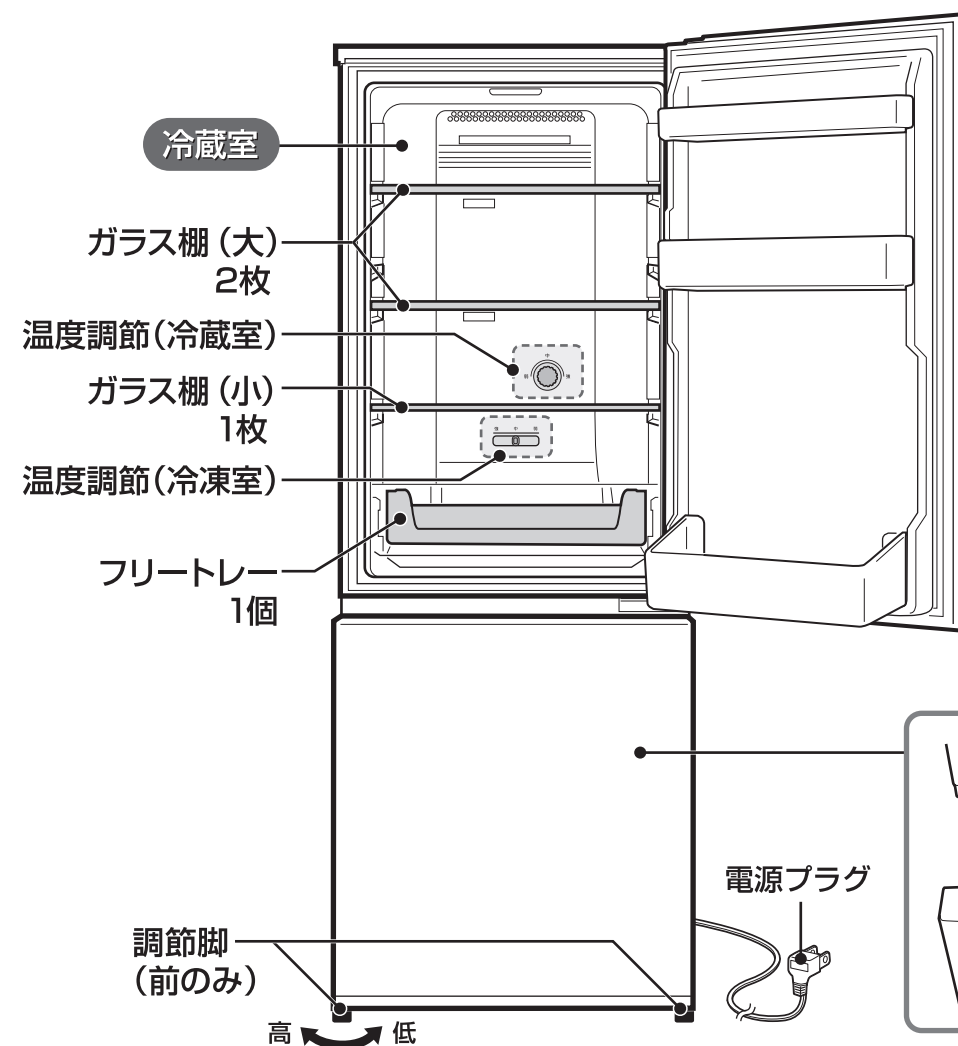
付属品



冷凍室



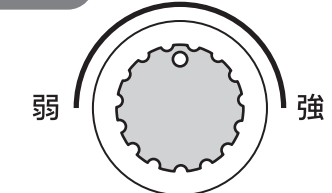
※イラストは実際の製品と多少異なります。



温度調節について

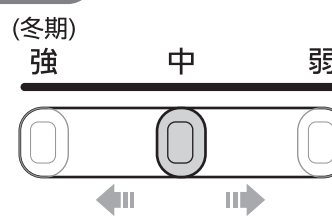
*通常は冷蔵室・冷凍室とも温度調節ツマミを「中」の位置でお使いください。

冷蔵室



強	食品の量が多い場合: 「中」より2℃~3℃低くなります。
中	通常使用の場合: 約2℃~6℃
弱	食品の量が少ない場合: 「中」より2℃~3℃高くなります。

冷凍室 (冬期)

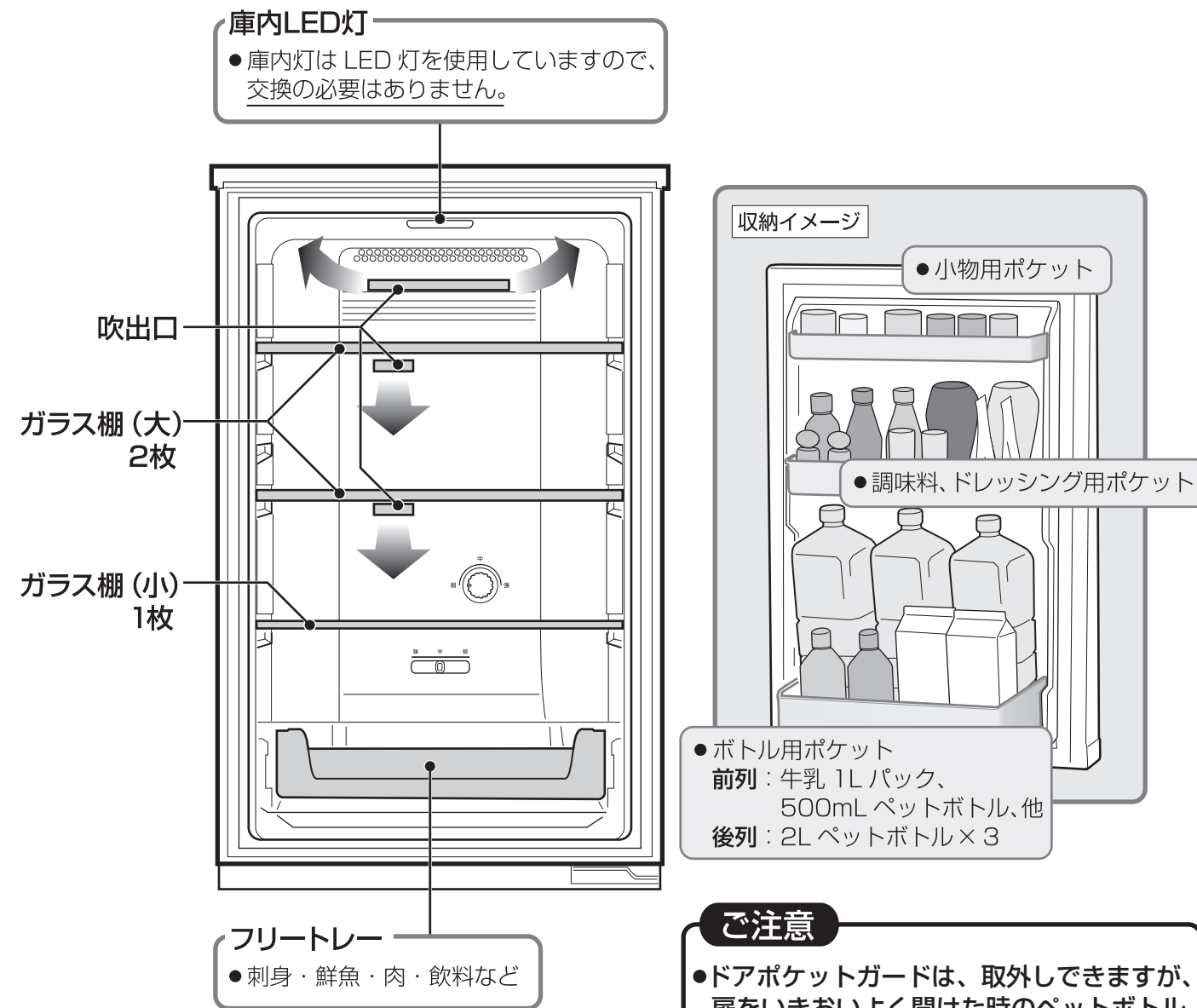


(冬期) 強	強く冷やしたい場合: 「中」より2℃~3℃低くなります。
中	通常使用の場合: 約 -16℃ ~ -20℃
弱	食品の量が少ないか、冷えすぎの場合: 「中」より2℃~3℃高くなります。

- 冬期(周囲温度が低いとき)に、冷凍室の冷えが弱い場合、冷凍室を「強」(冬期)に設定→冷蔵室も「強」に設定してください。
※周囲温度が上がったときは、冷凍室、冷蔵室を「中」に戻してください。
- 夏期(周囲温度が高いとき)に、冷蔵室の冷えが弱く、冷凍室を「強」にしている場合、冷凍室を「中」または「弱」に設定してください。
※冷凍室を「弱」に長期間設定していると冷凍食品がゆるむことがあります。
- 温度は、周囲温度 32℃、食品を入れずに扉を閉め温度が安定したときに測定した値です。

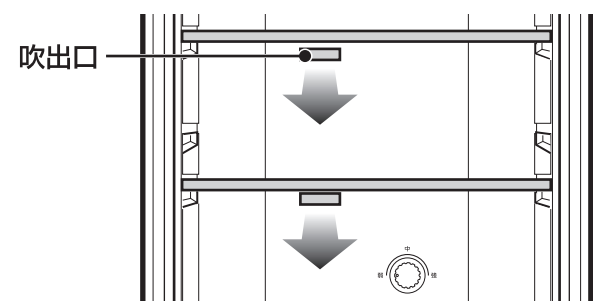
各部のなまえと使いかた

冷蔵室



ご注意

- 吹出口付近に水気の多い食品を入れないでください。食品が凍ることがあります。
- 吹出口の前に食品や袋があると冷気が循環せず、冷えが悪くなります。

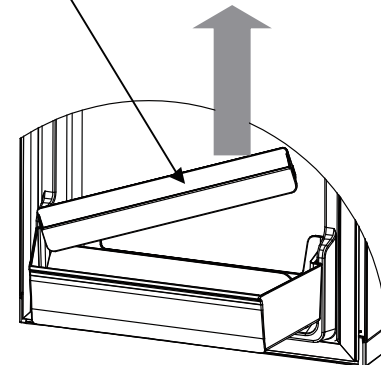


ご注意

- ドアポケットガードは、取外しできますが、扉をいきおいよく開けた時のペットボトル落下防止用です。取付けてご使用ください。

ドアポケットガード

取外しができます。

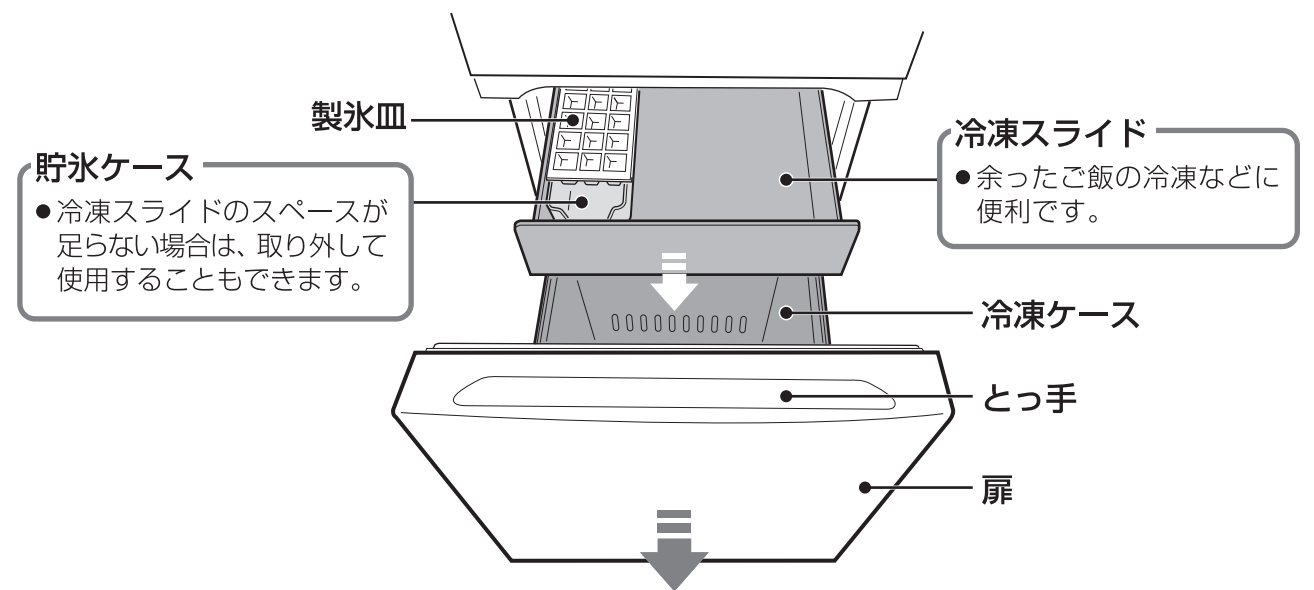


下段ドアポケット

冷凍室

●冷凍スライド

手前側と奥側にスライドしてご使用できます。冷凍ケースの食品を出し入れする場合は奥側へスライドした状態で行ってください。



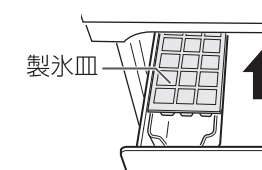
氷の作りかた

氷をつくるとき

- 1 製氷皿に水を入れる
水位線まで入れてください。

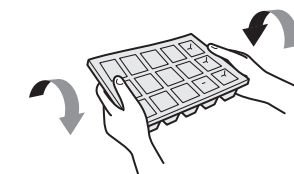


- 2 製氷皿を、冷凍室に置く

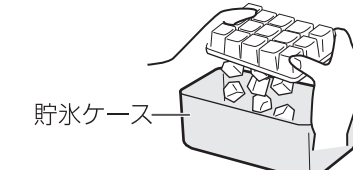


氷を取り出すとき

- 1 製氷皿の両端を持って、軽くひねる



- 2 貯氷ケースへ保存



ご注意

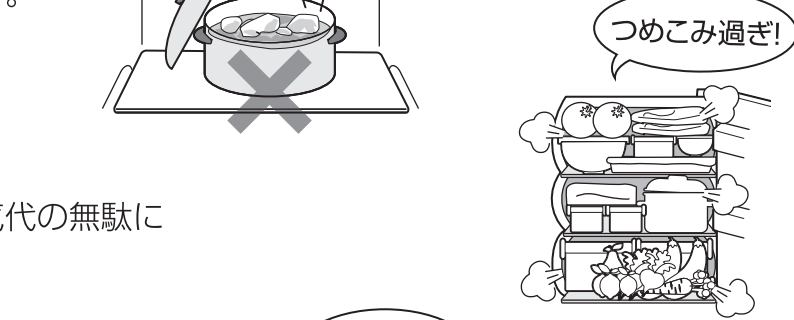
- 冷凍室に炭酸飲料を入れないでください。中身が吹き出し、庫内を汚す原因となります。
- 食品を収納する際はとっ手を持ち、静かに開閉してください。食品等を庫内に落下させると冷凍ケース、冷凍スライドのひびや割れの原因となります。
- 食品は冷凍ケース、冷凍スライドに収まるように確実にに入れてください。入れすぎると庫内を傷つけたり、食品をはさみ込み扉が閉まりません。
※ドアが完全に閉まらなくなり、冷えが悪くなったり、霜付の原因となります。

上手な使いかた

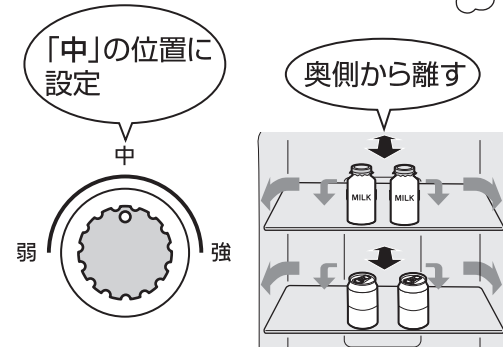
- ドアの開閉は素早く、手際よく、回数を少なめに
ドアを開けたままにすると冷気が逃げてしまい、
冷却効率が低下します。



- 熱いものは冷ましてから
他の食品の温度を上げ悪影響が出ます。
電気代もかさみます。

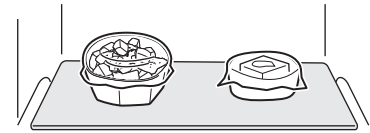


- 食品のつめこみ過ぎにご注意を
冷気の循環が悪くなり冷えムラや電気代の無駄に
つながります。

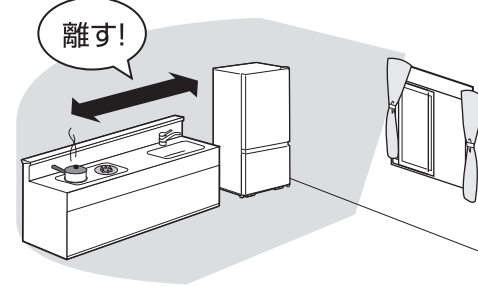


- 冷蔵室の食品を凍結から防ぐために
通常使用時の温度調節ツマミは「中」に設定してく
ださい。水気の多い食品や缶・ビンなどは奥側から
離して保存してください。奥側に触れていると凍る
おそれがあります。

- 食品や食材をラップ等で包むか容器に入れる
食品同士でにおいがうつることを防ぎます。



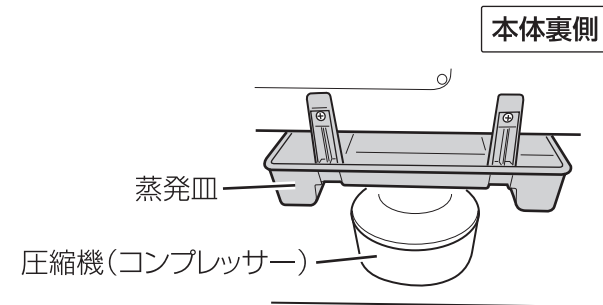
- 直射日光やガスコンロから遠ざけて設置する
冷蔵庫の周囲温度が高いと、冷えが悪くなります。



- 入れなくてもよい食材は、できるだけ入れない
カットしていない南国系のフルーツは、冷やし過ぎ
ると変色することがあります。食べる直前に冷やす
とおいしく召し上がれます。

自動霜取りについて ※蒸発皿を必ず取り付けてください。

- * 自動で霜取りをしますので、食品を取り出す必要は
ありません。
- * 霜取り水は蒸発皿にたまり、外気などの熱で蒸発
します。
- * 取り付けかたは「お手入れについて」P.10ページを
ご参照ください。

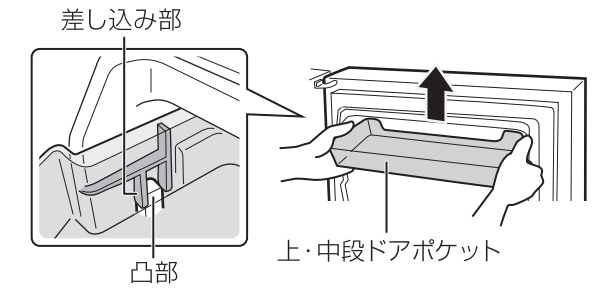


部品の取り外しかた／取り付けかた

冷蔵室

上・中段ドアポケット

- 両手で持ち、上へ持ち上げて取り外してください。
※取り外しにくい場合は、底面を「トントン」とゆっくり
突き上げて取り外してください。

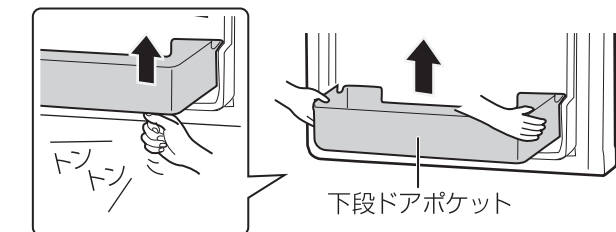


上・中段ドアポケット取り付けのポイント

- 扉パネルの凸部にドアポケットの差し込み部を合わせて
取り付けてください。

下段ドアポケット

- 両手で持ち、上へ持ち上げて取り外してください。
※取り外しにくい場合は、底面を「トントン」とゆっくり
突き上げて取り外してください。

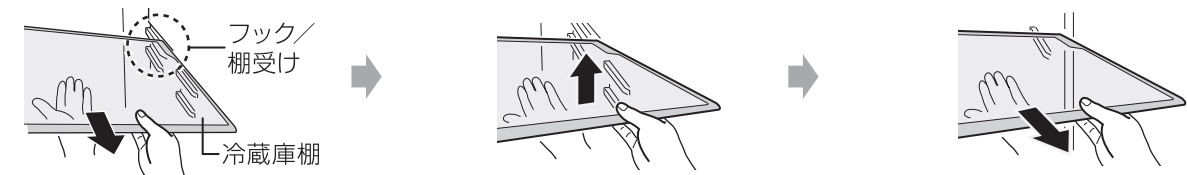


下段ドアポケット取り付けのポイント

- 扉パネルの凸部にドアポケットの差し込み部を合わせて
取り付けてください。上記「上・中段ドアポケット」参照

冷蔵室棚

- 1 図のように冷蔵室棚を両手で
少し手前に引きます。
- 2 フックが棚受けから外れたら、
上に持ち上げてください。
- 3 ゆっくりと手前に引き出して
取り外してください。

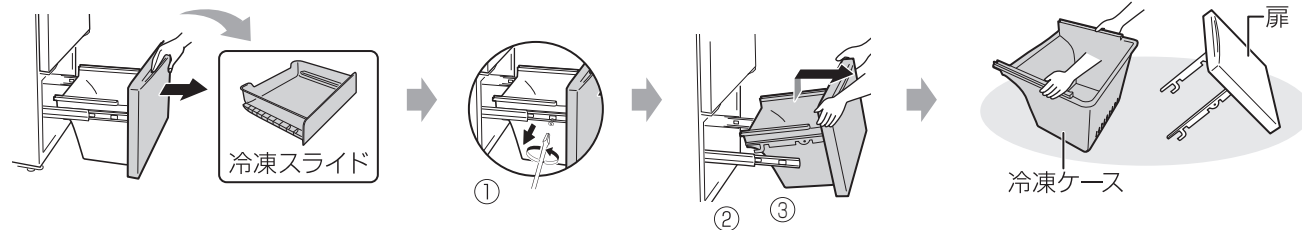


部品の取り外しかた／取り付けかた

冷凍室

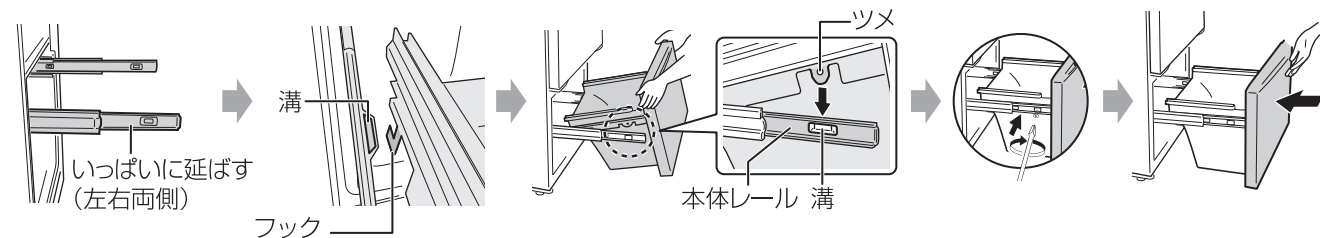
取り外しかた

- 1 扉のトッ手を持って引き出し、冷凍スライドを取り外します。
- 2 冷凍室をいっぱい引き出し、
① レールのビスをとりはずします。(左右2ヶ所)
② 両手で扉をしっかり持ち、
③ 手前を持ち上げながら取り外します。
- 3 ゆっくり床に置き、冷凍ケースを取り外します。



取り付けかた

- 1 2段スライダーを延ばした状態にしてください。
- 2 扉のレール(奥側)のフックを、本体レールの溝に斜めに差し込んでください。(左右両側)
- 3 扉側のレール(前側)のツメを、本体レールの溝に差し込んでください。(左右両側)その後、ビスで固定します。
- 4 扉をゆっくりと閉めてください。



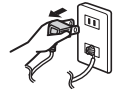
お手入れについて

*お手入れをするときは、必ず電源プラグを抜いてから行ってください。

*コンセントに再度電源プラグを差し込むときは、6分以上間をおいてから差し込んでください。

警告

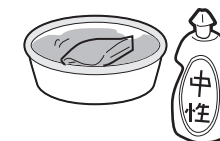
必ず電源プラグを抜く
感電・ケガの原因となります。



本体・電源プラグ・コード 定期的に点検してください。

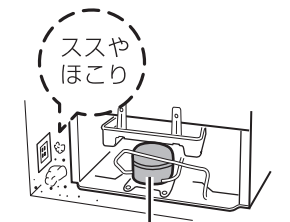
油や汚れをとる

- 柔らかい布にぬるま湯を含ませてふくか、取り外して水洗いしてください。
- 落ちにくい汚れは水でうすめた台所用中性洗剤をふくませた柔らかい布を固くしぼってふいたあと、洗剤をふき取ってください。特に、油汚れは放置するとプラスチックが割れるおそれがあります。
- 化学雑巾をご使用の際は、付属の注意書きに従ってください。
- アルカリ性／弱アルカリ性台所用洗剤・磨き粉・粉石けん・アルコール・ベンジン・シンナー・石油・酸・タワシ・熱湯などは使わないでください。プラスチック部品(ドアポケットやトレイ、ケース類など)が割れたり、ドアの取っ手や塗装面に傷やさびが発生するおそれがあります。



冷蔵庫の背面・床

- 1 必ず電源プラグを抜く
- 2 調節脚を回して床から浮かす
- 3 冷蔵庫本体を手前に引き出す
- 4 背面、壁、床のほこりを取り除き、汚れを拭く
空気の対流でほこりがたまりやすく、黒く汚れやすい所です。
- 5 床に水漏れがないか確認する



ススやほこり
圧縮機(コンプレッサー)

警告

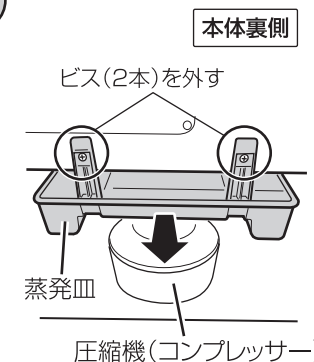
- ⊘ 圧縮機は高温になるので直接ふれない。冷蔵庫の底には手を入れない
やけど、けがの原因となります。家財などが触れた場合は熱による変形・変色のおそれがあります。

警告

- ⊘ 外側や庫内に直接水をかけない
故障や漏電の原因となります。

蒸発皿

- 1 必ず電源プラグを抜く
- 2 ビス(2本)を外す
- 3 蒸発皿を水平にして取り外す
- 4 柔らかい布でふき取る

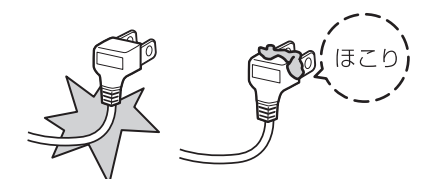


警告

- ⊘ 冷却回路(配管)に直接触れない、変形させない
やけど、けがの原因となります。家財などが触れた場合は熱による変形・変色のおそれがあります。
蒸発皿を取り付けないで使用したり、取り付けが不完全な状態で使用しない
床への水漏れのおそれがあります。

電源プラグとコード

- 1 電源プラグをコンセントから抜き、点検する
電源プラグやコードに傷みや異常な発熱はないか確認してください。
- 2 電源プラグと周囲のほこりを取り、乾いた布で拭く
- 3 6分以上おいてから電源プラグをコンセントにしっかりと差し込む




警告

- ⊘ 電源プラグやコードが傷んでいたり、ほこりがたまっていると感電、火災の原因となります。

故障かな？と思ったら

このような時	お確かめください	解決のポイント
全然冷えない	電源の供給はきちんとされていますか？	電源プラグやブレーカーをご確認ください。
冷蔵室内の食品が凍結する	冷蔵室温度調節ツマミが「強」になっていませんか？	冷蔵室温度調節ツマミを「中」へ戻してください。
	冷蔵室の奥側に水気の多い食品(野菜など)や缶・ビンが接触していませんか？	冷蔵室の奥側に触れていると凍るおそれがあります。水気の多い食品や缶・ビンなどは離して保管ください。
	周囲温度が5℃以下になっていませんか？	冷蔵室温度調節ツマミを「弱」にすると凍りにくくなります。
よく冷えない	設置直後ではありませんか？	使い始めの場合、冷えるまで4～10時間かかることがあります。夏場は24時間かかる場合もあります。
	食品を詰め込みすぎて冷気の流れを妨げていませんか？	詰め込みすぎに注意し、また、半ドアでは無いか確認ください。
	エアコンの温風や直射日光が当たったり、周囲に隙間があまりないなど放熱を妨げていませんか？	設置状態が正しいか確認ください。(P3ページ)
	温度調節ツマミが「弱」になっていませんか？	温度調節ツマミを「中」へ戻してください。
	ドアを頻繁に開け閉めしたり、長時間開けたままにいませんか？食品の袋などがはさまって半ドアになっていませんか？	ドアの開け閉めの回数を減らし、きちんと閉めてください。
外側に露がつく	梅雨の時など湿度が高い状態ではありませんか？	一時的に露がつくことがあります。乾いた布でふいてください。冷たいコップの周りに水滴がつくのと同一原理です。
庫内に霜や露がつく	ドアを頻繁にあげたり半ドアの状態になっていませんか？	空気中の水分が冷やされると、霜又は露になります。わずかなドアの隙間でも霜や露がついたり、露が床にたれることがあります。
音が気になる	しっかりした床にきちんと設置していますか？	設置状態が正しいか確認ください。(P3ページ)
	「ポコポコ」や「ジュー」と音がする	冷媒の流れる音です。異常ではありません。
	ドアを開けた時「ビシッ」や「パシッ」と音がする	ドアを開けた時に暖かい空気が庫内に流入し、プラスチックが膨張してキシミ音が発生するためです。
	「シャリシャリ」や「キーン」と音がする	圧縮機(コンプレッサー)の動作音です。運転状況によって大きさが変わります。
外側が熱くなる	冷蔵庫の側面及び背面には放熱パイプを内蔵して露付を防止しています。夏場では50℃～55℃となる場合もあります。使い始めや夏場は特に熱く感じる場合がありますが、異常ではありません。	

愛情点検 長年ご使用の冷凍冷蔵庫の点検を！

	こんな症状はありませんか ● 電源プラグ・コードが異常に熱くなる。 ● 電源プラグ・コードに傷が付いていたり、触れると通電しなかったりする。 ● 冷蔵庫床面にいつも水がたまっている。 ● 焦げ臭いにおいがする。 ● ビリビリ電気を感ずる。 ● その他異常や故障がある。	こんなときは	使用を中止してください。 故障や事故防止のため、コンセントから電源プラグを抜き、必ずお買い上げの販売店に点検をご相談ください。
	こんなことはありませんか	電源プラグにほこりやごみがたまっている。	ほこりやごみを取り除いてください。

こんなときは

停電のとき

- ドアの開け閉めを少なくし、新たな食品の保存はさける。

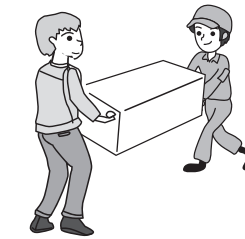
長期間使わないとき

- 電源プラグを抜いてから庫内を清掃し、2～3日間ドアを開けて乾燥させる。
※乾燥が不十分な場合は、カビ、においの原因および冷却器腐食による冷媒漏れの原因となります。

運搬するとき

- 1 庫内の食品、飲料などを全て取り出す
- 2 製氷皿、氷貯蔵室の氷や水を捨てる
- 3 保護具(軍手)を着用する
- 4 電源プラグを抜く
- 5 蒸発皿を取り外し水を捨てる
(蒸発皿は元の位置に取り付けてください)
- 6 2人以上で、前面下部の脚部と背面上部を
しっかり持ち、静かに運ぶ

- 横積みはしない(圧縮機の故障の原因となります)
- 転居の場合、周波数の切替は不要(50/60Hz共用)



警告

❌ 冷却回路(配管)を傷つけない、ねじなど打たない
可燃性冷媒を使用していますので、冷媒が漏れた場合、発火・爆発のおそれがあります。

仕様

種類	冷凍冷蔵庫	定格電圧・周波数	100V・50Hz/60Hz 共用	
品番	YRZ-F15J	電動機定格消費電力	57W/57W (50Hz/60Hz)	
定格内容積	全体	156L	電熱装置定格消費電力	105W
	冷凍室	45L < 32L >	消費電力量(年間)	295kWh
	冷蔵室	111L < 96L >	電源コード(有効長さ)	1.9m
	うち フットレ-	< 17L >	冷凍室の記号	*** フォースター
外形寸法	高さ	1266mm	冷凍室負荷温度(食品温度)	-18℃以下
	幅	480mm	冷凍食品の貯蔵期間の目安	約3ヶ月
	奥行	595mm	質量	40kg

- 冷凍室の性能は、JIS C9607 に基づいて表示しております。
 - 年間消費電力量は、JIS C9801-2015 年に基づいて表示しております。実際にお使いになるときの消費電力量は周囲温度や湿度、ドアの開閉頻度、新しく入れた食品の温度や量などによって変化しますので目安としてください。
 - 定格内容積の < > 内は「食品収納スペース(実際に食品収納することができる空間の容積)の目安」を表示しています。
 - この製品は、海外ではご使用になれません。FOR USE IN JAPAN ONLY
- *仕様は改良の為予告なく変更することがあります。



この製品は法律で表示を義務づけられた特定の化学物質^[注1]を含有しておりません。^[注2]
(JIS C 0950の電気・電子製品の特定の化学物質の含有表示方法に従って表示しております)

【注1】「鉛及びその化合物」、「水銀及びその化合物」、「カドミウム及びその化合物」、「六価クロム化合物」、「ポリプロモビフェニル」及び「ポリプロモジフェニルエーテル」の6種類の化学物質

【注2】対象の化学物質の含有率が基準値以下であることを意味します。また、除外項目は対象としておりません。