

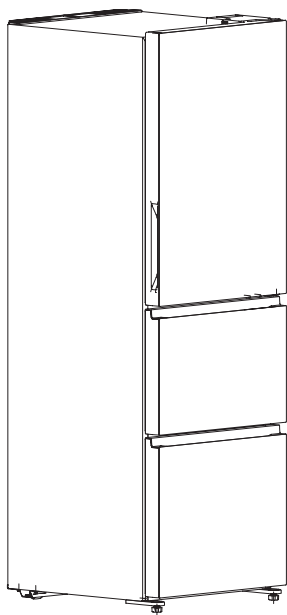
ノンフロン冷凍冷蔵庫

品番 YRZ-F32K

家庭用

お買い上げありがとうございます。

- この「取扱説明書 (保証書付き)」をよくお読みのうえ正しくお使いください。お読みになった後は、いつでも見ることができる場所に保管してください。特に「安全上のご注意」(P. 1、2 ページ) は、ご使用前に必ずお読みいただき、安全にお使いください。
- この商品を使用できるのは日本国内のみで、国外では使用できません。This appliance is designed for domestic use in Japan only and cannot be used in any other country.



取扱説明書 (保証書付き)・本体には商品の色記号の表示を省略しています。包装箱に表示している品番 () 内の記号は色記号です。

もくじ

ページ

安全上のご注意	1 ~ 2
お使いになる前に	3 ~ 4
各部のなまえと使いかた	
●冷蔵庫の使いかた	5 ~ 6
●冷蔵室	7 ~ 9
●野菜室	10
●冷凍室	11
●温度調節のしかた	12
●自動製氷の使いかた	13 ~ 14
●いろいろな機能 (節電モード、 ドアアラーム、Ion Fresher)	15
お手入れのしかた	16 ~ 17
●自動製氷機のお手入れ	16 ~ 17
●別売品	17
こんなときは	18
故障かな?!と思ったら	19 ~ 21
仕様	21
修理サービスについて	22
保証書	裏表紙

特長

- 3 ドア (自動製氷機付き)
- 地球にやさしいノンフロン

安全上のご注意

お使いになる人や他の人への危害、財産への損害を未然に防止するため、必ずお守りいただくことを説明しています。

- 誤った使いかたをしたときに生じる危害や損害の程度を次の表示で区分し、説明しています。



警告 死亡や重傷を負うことが想定される内容です。



注意 傷害や物的損害の発生が想定される内容です。

- お守りいただく内容を次の表示で区分し、説明しています。



してはいけない「禁止」内容です。



必ず実行していただく「強制」内容です。

※お読みになった後は、お使いになるかたがいつでも見られるところに必ず保管してください。

警告

誤ったご使用で死亡や重傷に結び付くおそれのあるもの



電源は交流100V・定格15A以上のコンセントを単独で使用する
たこ足や延長コードの使用は発熱・発火の原因となります。
電源プラグはコードを下向きにし、電源プラグを根元まで差し込む
上向きの場合コードに無理がかかり、発火・発熱の原因となります。
お手入れの際は、電源プラグを抜く
感電・ケガの原因となります。
電源プラグのほこりを定期的にとる
絶縁不良となり発火原因となります。
電源プラグを抜くときはコードを持たず、必ず電源プラグを持って引き抜く
感電やショートによる発火を防ぐためです。



湿気が多い所や水気の有る所で使用する場合はアースと漏電遮断器を取り付ける
漏電防止。(設置前に販売店とご相談ください)
冷蔵庫の周囲に障害物を置かない
冷却効率が低下したり故障の原因になります。
冷蔵庫の周囲に隙間を空けて設置する
冷媒が漏れた場合、滞留、発火のおそれがあります。
地震に備えた転倒防止処置を行う
振動により冷蔵庫が転倒し、けがの原因になります。



ドア開け閉めの際に周囲(壁や家具)にぶつからない様に注意する
けがの原因となります。
長期間使用しない場合は電源プラグを抜きドアを開け乾燥させる
乾燥不十分の場合、冷却器の腐食で冷媒漏れのおそれがあります。
廃棄処分するときは、ドアパッキンを外す
幼児が閉じ込められると危険です。



冷却回路を傷つけた場合、火気の使用を避け窓を開けて換気する(冷蔵庫に触れない)
冷媒に可燃物を使用している為、発火・爆発のおそれがあります
ガス漏れに気付いたら窓を開け換気する。冷蔵庫に触れない
電気接点の火花により、発火・爆発のおそれがあります。
廃棄の際は、販売店や市町村に引き渡す
放置して冷媒漏れが起こると、火災の原因となります。



異常・故障時には、直ちに使用を中止する
そのまま使用すると、発煙、発火、感電、けがのおそれがあります。
<異常・故障例>
・焦げくさいニオイがする。
・電源プラグやコードの一部がいつもより熱い。
・電源プラグやコードが変形・変色・損傷している。
・ビリビリと電気を感ずる。
・その他異常や故障がある。
※すぐに電源プラグを抜いて、お買い上げの販売店へ点検、修理を依頼してください。



コードが破損した場合には、危険が生じないようにするために、お買い上げの販売店または、「お客様相談室」にご連絡をいただき、コード交換を行う



電源プラグを冷蔵庫の背面で押し付けない
コードが傷つき、発火・発熱の原因となります。
コードや電源プラグが傷んだとき、コンセントがゆるいときは使用しない
感電・ショート・発火の原因となります。
電源プラグはコードを引っ張って抜かない
感電・ショート・発火の原因となります。
ぬれた手で電源プラグを抜き差ししない
感電のおそれがあります。



コードを破損させたり、無理な方向に引っ張り出したり、加工しない(無理に曲げる・引っ張る・ねじる・束ねる・重い荷物を載せる・挟みこむ・高温部に近づけるなど)
コードが傷ついて、火災・感電・故障の原因となります。



屋外や水のかかる所、極端に湿気が多いところには設置しない
漏電が起きた場合に感電・火災の発生するおそれがあります。
上に水を入れた容器を置かない
水がこぼれると、電気部品にかかって絶縁が悪くなり漏電発火のおそれがあります。
上に不安定なものを置かない
落下のおそれがあります。(けがの原因)
ドアにぶら下がらない。開いたドアにのらない
冷蔵庫が倒れるおそれがあります。



庫内で電気製品を使用しない
庫内に冷媒が漏れている場合に、接点の火花で発火のおそれがあります。
庫内に揮発性・引火しやすいものを入れない
引火・爆発のおそれがあります。
庫内に学術試料や薬品を入れない
本製品は家庭用で厳しい管理には非対応です。




ドライバーやカッター等で無理に霜取を行わない
冷却回路を傷つけガス漏れ、引火のおそれがあります。
車庫や小屋などでは使用しない
小動物等によって配線を傷つけられるおそれがあり、感電・火災の原因となります。
弊社指定の冷媒以外は絶対に封入しない
使用時、修理時、廃棄時に破裂・発火・爆発のおそれがあります。
水洗いをしない。食汁等をこぼさない
感電や火災の原因となるのですぐにふき取る。
冷蔵庫の近くで可燃性スプレーを使わない
電気接点の火花により、発火・爆発のおそれがあります。

 **注 意**

誤ったご使用で軽傷や家財の
損害に結びつくおそれがあるもの



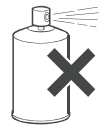
水平で丈夫な床に設置し、調節脚でしっかり固定する
冷蔵庫が移動する場合があります。ケガをするおそれがあります。
運ぶ時は必ず二人以上で持つ（ 18ページ）
ケガの原因となります。
ドアの開け閉めの際には注意する
他の人が触っているときに開け閉めすると、指や足をはさみケガの原因となります。
ドアを閉めるときに指が挟まれないよう注意する
取り付け部などを持って閉めないでください。ケガの原因となります。
圧縮機や配管へは触れない
やけど、ケガの原因となります。



冷蔵庫の底面に手や足を入れない
鉄板等でケガの原因となります。
冷凍室にはビン類を入れない
中身が凍ってビンが割れるとケガの原因となります。
食品を無理に詰め込まない。棚を強く引き出さない
食品が落下する場合があります。ケガのおそれがあります。
ぬれた手で冷凍室内の容器及び食品を触らない
凍傷の原因となります。
におったり変色が見られるなど、変質した食品は食べない
病気や食中毒の原因となります。



● **可燃性のスプレーや爆発の恐れがあるエアゾール缶を入れないこと。又は近くで使用しないこと**
引火・爆発の原因となります。

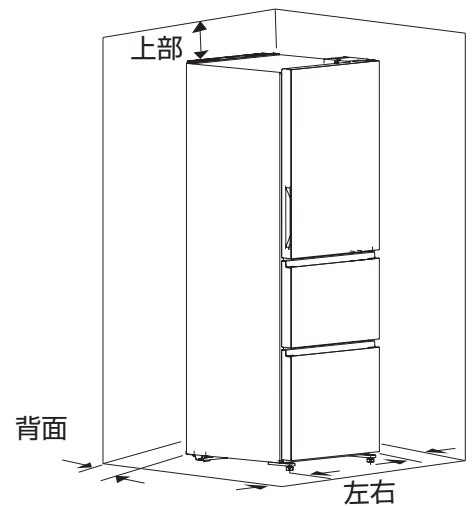


この機器は安全に責任を負う人の監視または指示がない限り、補助を必要とする人（子どもを含む）が単独で機器を用いることを意図しておりません
子どもがこの機器で遊ぶことがないように 注意してください

お使いになる前に

1 設置場所（次のような場所に設置してください）

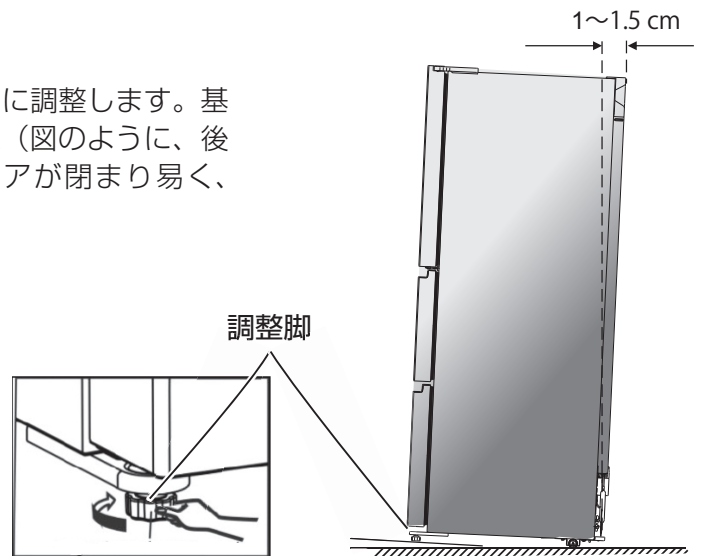
- **しっかり安定し、水平で丈夫な床に**
床がじゅうたん、畳、塩化ビニール製の床材の場合、丈夫な板（1 cm厚以上）を敷いてください。
- **熱気・直射日光の少ないところ**
冷却力の低下や、電気代の増加を抑えます。
- **湿気が少なく、風通しのよいところ**
さびや、結露の発生を抑えます。
- **本体の周囲に放熱のための最小必要スペースを開けられるところ（右図）**
放熱による空気の流れて、周囲の壁が汚れ変色することがあるのでご注意ください。



	左右	背面	上部
YZ-F32K	1 cm 以上	2 cm 以上	5 cm 以上

2 調整し、固定する

- 前面左右の調節脚を回し左右水平になるように調整します。基本は水平で使用します。前側をやや上げ気味（図のように、後方約 1 ~ 1.5 cm（約 0.5°））に傾けるとドアが閉まり易く、半ドアを防げます。

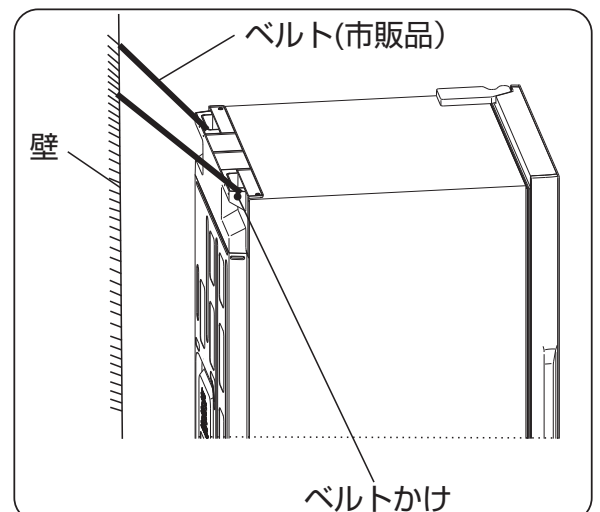


■ 数日後、再度確認し、調整する

- 食品の荷重や床のなじみにより、数日後ドアの下がりが生じる場合があります。その場合は再度調整をしてください。

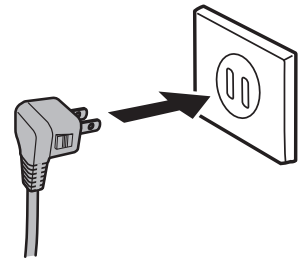
■ 地震にそなえた、転倒防止対策のおすすめ

- 地震などで倒れないように、固定することをお勧めします。
- 背面上部にあるベルトかけ（2か所）にベルトを通して、丈夫な壁や柱に固定します。
- ベルトは市販品を使用してください。



3 電源プラグをコンセントに差し込む

- コンセントは単独で差し込んでください。(交流 100V、定格 15A 以上)
- 設置後すぐに電源プラグを差し込んでも、問題はありません。
- 電源を入れたとき、冷蔵庫本体の表面や、両側面が熱くなることがありますが、異常ではありません。
- 電源プラグを抜いたときは、10 分以上経ってから差し込んでください。



4 万一の感電事故防止のために、アースすることをおすすめします

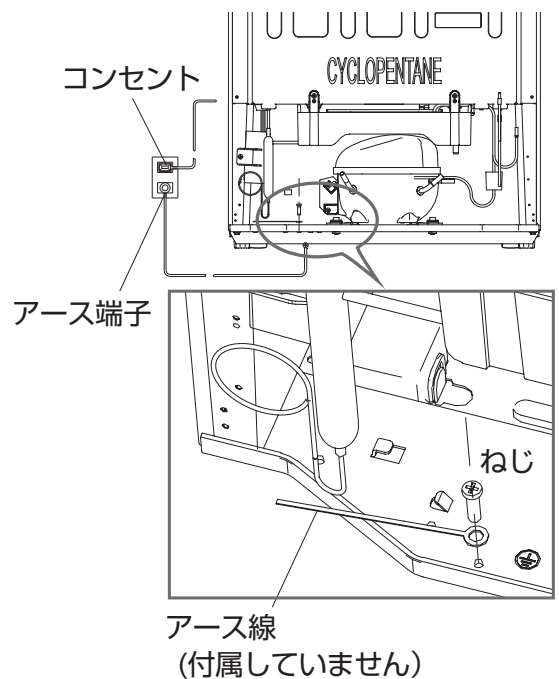
- 土間、洗い場、地下室など、特に水気や湿気の多い場所で使うときは、アースのほかに漏電遮断器の設置が義務付けられています。設置については、お買い上げの販売店にご相談ください。

● コンセントにアース端子がある場合

アース線をコンセント側のアース端子と冷蔵庫背面下部の記号 (⊕) の近くにあるアース接続ねじに接続してください。アース線 (銅線直径 1.6mm) をお買い上げの販売店、ホームセンターなどでお買い求めください。

● コンセントにアース端子がない場合

お買い上げの販売店、または、電気工事店に依頼して、アース工事をご依頼ください。(D 種設置工事・有料)



	警告
	<ul style="list-style-type: none">● 水道管、ガス管には接続しない 感電・爆発の原因になります。● 電話線や避雷針のアースには接続しない 感電の原因になります。

- 専門の技術者以外、絶対にアース工事をしないでください。

5 庫内の冷却がはじまります

- 庫内が冷える前に食品を入れると、食品が傷みます。庫内が冷えてから食品を入れてください。
- 冷蔵庫の周囲温度や、食品の収納状態によって庫内が十分に冷えるまでに約 10 時間程度かかります。夏場など暑いときはしっかり冷えるまで 24 時間以上かかることがあります。
- はじめは大きい運転音がしますが、冷えるにしたがい小さくなります。
- 使い始めはプラスチックからにおいがする場合があります。念のため、においがこもらないように、部屋の風通しをよくしてください。においはしだいにきえます。
- ドアを開けたまま電源を入れると電子音が鳴りますが、ドアを閉めると止まります。
- 本製品を最初にご使用になるときは、急凍モードを 6 時間以上使用されることをおすすめします。

■ 設置して始めて自動製氷を使うとき

- 自動製氷機の「おそうじモード」を実行してください (P. 13 ページ)

各部のなまえと使いかた (1)

冷蔵庫の使いかた

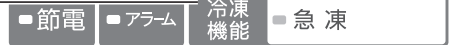
通常の温度設定

- 冷蔵室と冷凍室は食品の収納状況や周囲の温度などに対応して調節が可能です。ふだんは、「中」のままでお使いください。
(☞ 12 ページ「温度調節のしかた」を参照)

微氷結とチルドを切り替えたい

- セレクトチルドは「微氷結」温度と「チルド」温度の設定が可能です。収納する食材により使い分けてください。(☞ 9 ページ)

冷凍機能ボタン



セレクトチルドボタン



冷蔵ボタン



冷凍ボタン

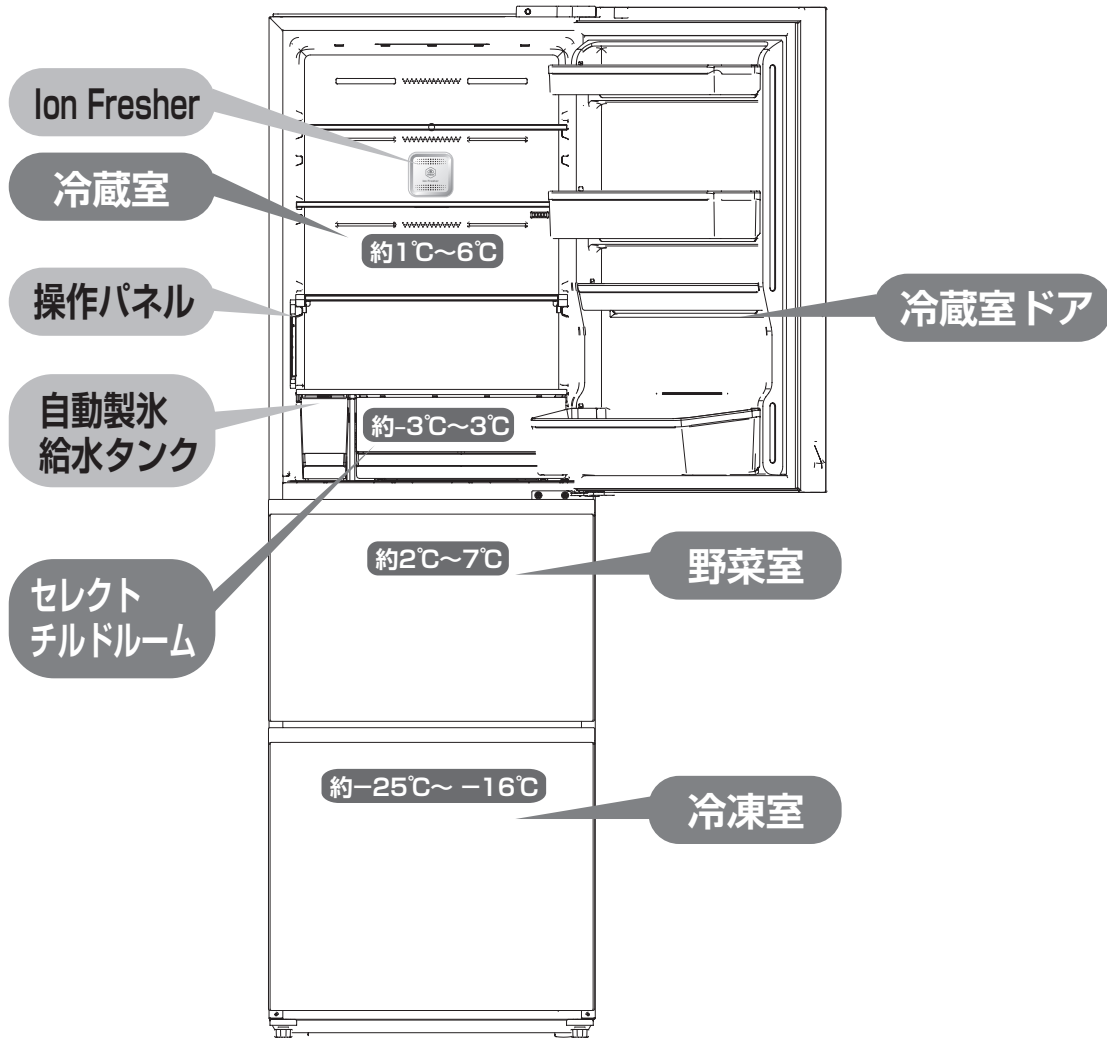


inverter

[操作パネル]

温度設定と温度の目安

ボタン名	温度設定	強	中	弱
冷蔵		「中」より約 2℃低め	約 3～5℃	「中」より約 2℃高め
冷凍		「中」より約 2℃低め	約 -18～-20℃	「中」より約 2℃高め



周囲温度 32℃で食品を入れずにドアを閉め、温度が安定したときの目安です。食品の収納状態やドアの開け閉めなどにより温度は変動します。

※ 本書のイラストと実際の製品では、形状が異なる場合があります。

食品を早く凍らせたい

- すばやく温度を下げ、食品をより早く凍らせることができます。
([12 ページ](#) 「急速冷凍は約 -23°C ~ -25°C の設定になっています。
12 ページ 「冷凍機能」 を参照)

節電したい

- 消費電力を抑えた冷却運転を行います。
([15 ページ](#) 「節電モード」 を参照)

冷蔵室庫内を除菌したい

- 冷蔵室内（野菜室、冷凍室除く）をマイナスイオンで除菌します。
([15 ページ](#) 「Ion Fresher」 を参照)

氷を作りたい

- 冷蔵室の給水タンクに水をセットすると、製氷できます。
([13 ページ](#) 「自動製氷の使いかた」 を参照)

ドアアラームを消したい

- ドアアラームは入り切り設定ができます。
([15 ページ](#) 「ドアアラーム」 を参照)

お手入れのしかた

- お手入れについては
([16](#)、[17 ページ](#))



保存する場所

冷蔵室 (7 ページ)	181L	< 140L > セレクトチルドルーム除く	「中」設定で 約 $3 \sim 5^{\circ}\text{C}$	冷蔵保存の一般食品 飲み物 調味料など
セレクトチルドルーム 「チルド」か「微氷結」どちらか選択 (9 ページ)		< 11L >	「チルド」設定で 約 $0 \sim 3^{\circ}\text{C}$	発酵食品（納豆・チーズなど） 加工食品（ハム・ソーセージなど）
			「微氷結」設定で 約 $-3 \sim 0^{\circ}\text{C}$	肉・魚など 生鮮食品
野菜室 (10 ページ)	71L < 42L >		「中」設定で 約 $2 \sim 7^{\circ}\text{C}$	野菜・果物 飲み物など
冷凍室 (11 ページ)	67L < 39L >		「中」設定で 約 $-20 \sim -18^{\circ}\text{C}$	冷凍食品 自家製冷凍品 乾物

< > は食品収納スペース（貯蔵室ごとの実際に食品を収納することができる空間の容積）の目安です。JIS C9801-3:2015 に基づき、庫内部品を取り付けた状態で算出しています。

食品の保存のしかた

- 温かい食品をそのまま入れないでください。庫内温度が上昇し、コンプレッサに負担がかかり、エネルギー消費量が大きくなります。
- においの強い食品は、密閉容器に入れるか、ラップをしてください。
- 冷気の循環をよくするため、詰め込みすぎないでください。
- 切ったカンキツ類はにおい移りや変色の原因になりますので、ラップをしてください。

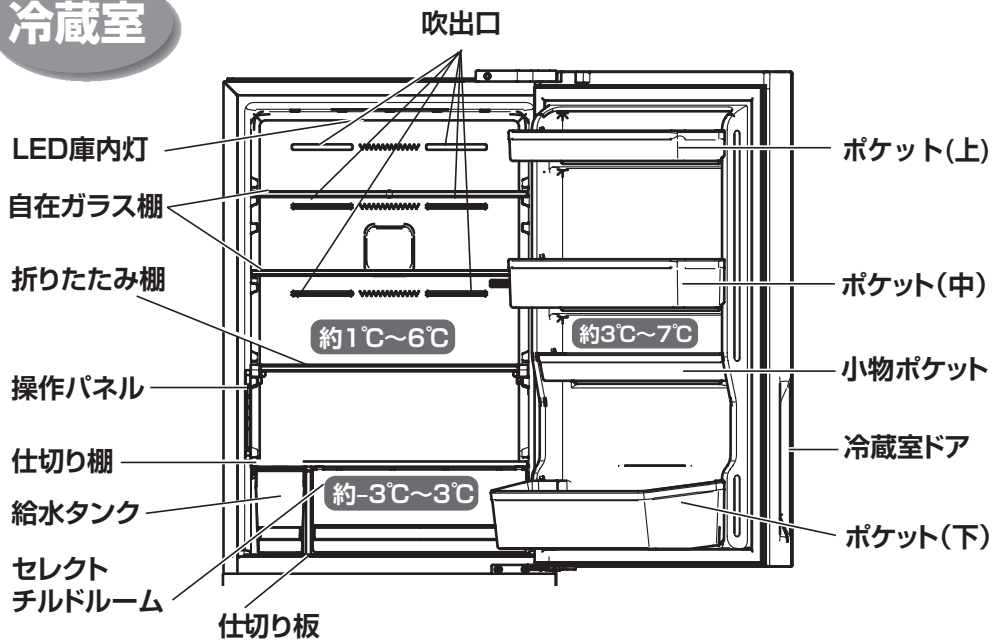
冷凍食品保存のコツ

- 食品メーカーの指示にしたがって、保存してください。
- 一度解凍すると食品は急速に劣化します。また再度の冷凍はしないでください。食品メーカーによって指定された保存期間を過ぎての保存はしないでください。

各部のなまえと使いかた (2)

冷蔵室

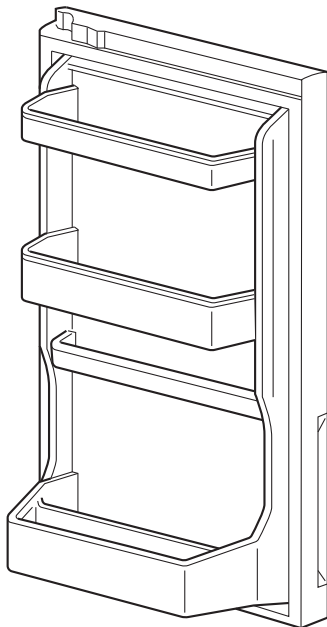
冷蔵室



ポケット

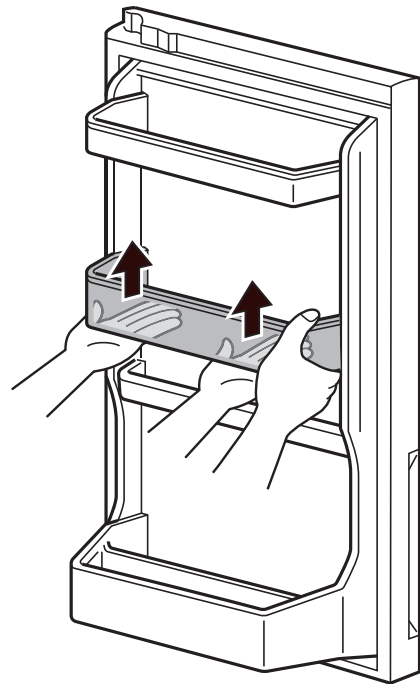
小物、卵、缶飲料、ペットボトル、牛乳パック、調味料等の保管に最適です。

- ポケットは清掃が必要な場合、取りはずすことができます。



外しかた

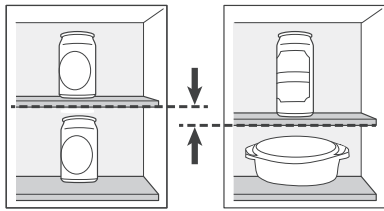
- 底面を左右交互たたきながら、持ち上げてはずします。
- ポケットの落下を防ぐため、固めに固定しています



- ポケットより前面に飛び出して物を置かないでください。ドアを閉めたときにあたることがあります。
- ポケットの場所を変える場合、先にポケットから食品を取り出してください。

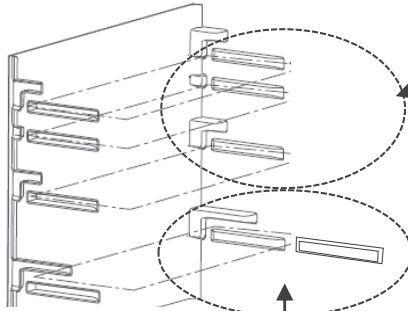
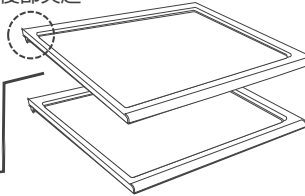
自在ガラス棚

- 容器の高さに合わせて位置を変えられます

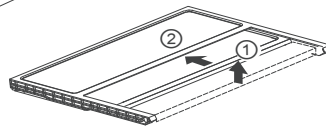
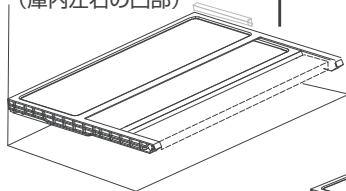


自在ガラス棚は、位置を変える場合や、お手入れの際に取りはずすことができます。取りはずすときは、棚後部突起をガイドから外し、斜めに傾けて取り出してください。

棚後部突起

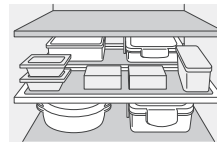


棚の設置用ガイド
(庫内左右の凸部)

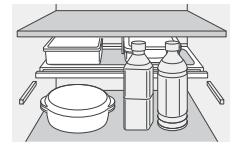


折りたたみ棚

- 前半分を奥に押し込むと手前に背の高いものを置くことができます。



全面棚として使用



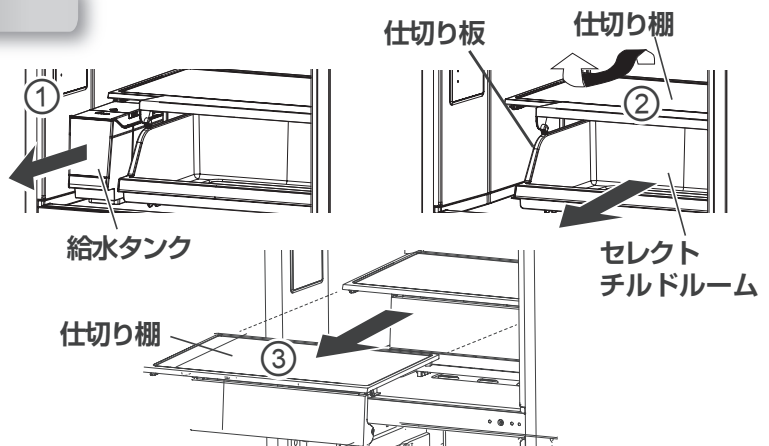
前半分折りたたみ使用

冷蔵室には折り畳み式の棚も付属しています。必要に応じ押し込むことができます。はじめに手前側の端を少し持ち上げ①、矢印で示すように内側に押し込みます②。元に戻す場合は、逆の手順で行います。

仕切り棚の外しかた

- 奥にあるつめと左右にあるガイド（フック）で固定されています。取りはずすときは給水タンクを先にはずし①、セレクトチルドルームをいっぱいまで引き出し②、仕切り板を押さえながら、仕切り棚の奥を少しずつ持ち上げ②、手前に引き出します③。

取り付けは逆の手順で行ってください。給水タンクとの仕切り板上の突起に入るように合わせないとうまく取り付けられない可能性があります。



注意：仕切り棚の手前を先に持ち上げるとつめが壊れるおそれがあります。

冷蔵保存のコツ

■ 吹出口付近に水気が多い食品を入れない

(温度が低くなり、食品が凍ることがあるため) 特に缶ビールや炭酸飲料などは凍ると破裂するおそれがあります。

■ 密閉容器やラップがおすすめ

- 肉、魚：密閉性のあるポリエチレンの食品保存袋などに入れてください。
- 加熱済み食品、低温食品等：保存容器に入れてください。

各部のなまえと使いかた (3)

冷蔵庫 (つづき)

セレクトチルドルーム

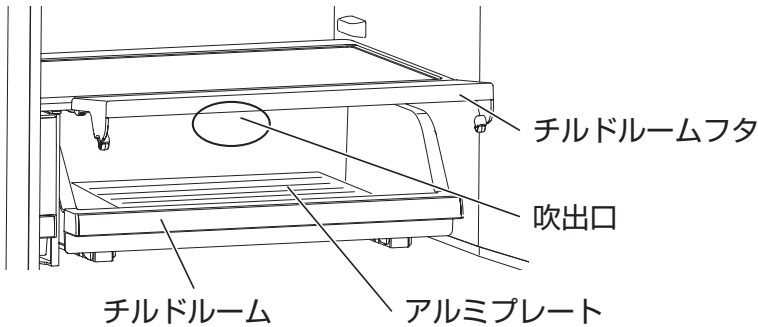
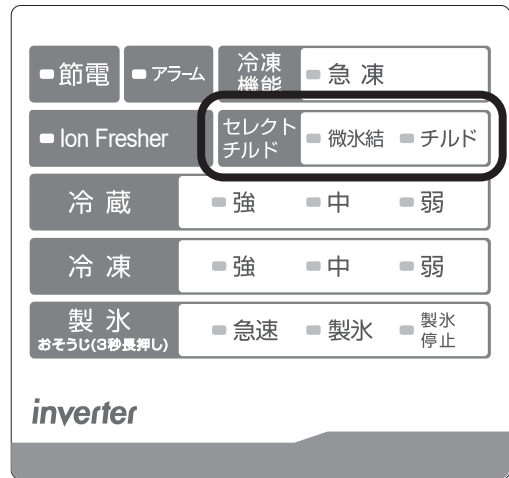
セレクトチルドボタン

保存する食品に合わせて、2つのモードが選択できます。

[セレクトチルド] ボタンを押すと、チルドの設定を以下のように切り替えます。

→ 微氷結 (約 $-3^{\circ}\text{C}\sim 0^{\circ}\text{C}$) → チルド (約 $0\sim 3^{\circ}\text{C}$)

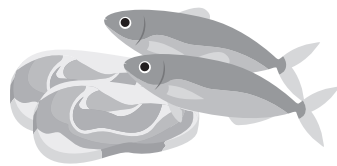
「微氷結」を選択すると、「微氷結」のランプが点灯し、「チルド」のランプが消灯します。「チルド」を選択すると逆になります。



微氷結 (約 $-3^{\circ}\text{C}\sim 0^{\circ}\text{C}$)

肉・魚、生鮮食品 (貝類、刺身など) を保存するのに適しています。

水分の多い食品は凍る場合があります。食品の種類によって微氷結しにくいことがあります (ブロック肉や大きめの魚など)



チルド (約 $0^{\circ}\text{C}\sim 3^{\circ}\text{C}$)

凍らない程度に、しっかり冷やしたいものに適しています。

発酵食品 (納豆、ヨーグルト、チーズ、みそなど) 加工食品 (ハム、ソーセージなど)

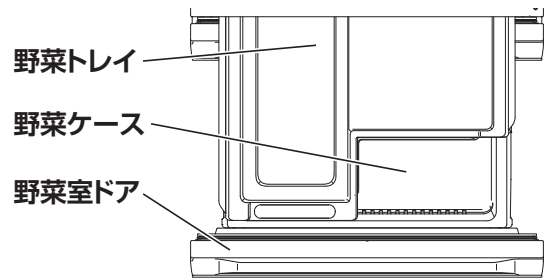
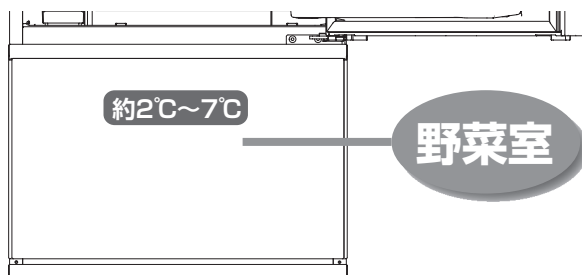


保存のコツ

ラップしてから、アルミプレートに置いてください。おいしく冷蔵するために、以下の方法で食物を保存してください。

- 食品をラップで密封するときは、最初に空気を絞り出してください。
- 食品の間に少しスペースを空けてください。食品を積み重ねないでください。
- 冷気の吹出口の付近に豆腐など水気の多い食品を置くと、凍ることがあり注意が必要です。
- 手で触れないような熱い食べ物は入れないでください。
- 仕切り棚 (チルドルーム上) やチルドルームフタは取り出さないでください。フタが閉まり、保温できる状態にあることを確認してください。チルドルームの高さを超えないように入れてください。(食品が奥に落ちるおそれがあります。)

野菜室



野菜トレイ

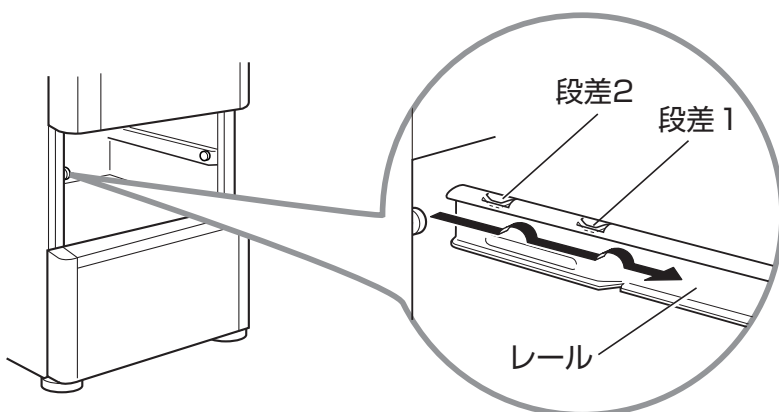
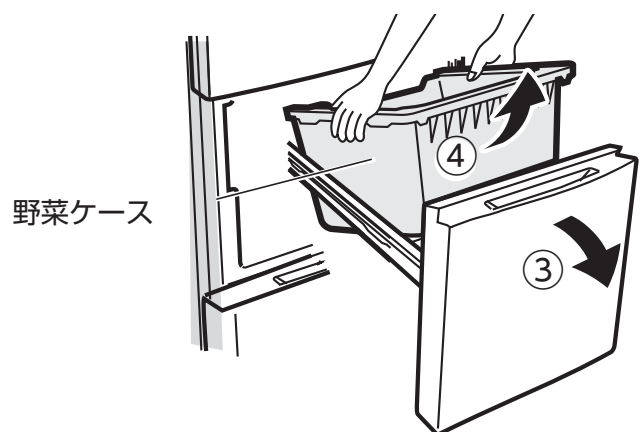
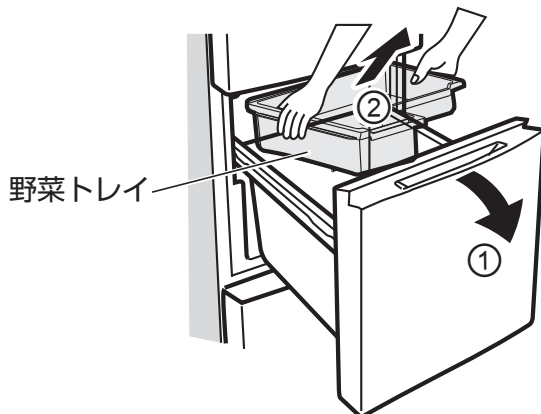
小さめの野菜や果物の保存に適しています。

野菜ケース

葉物や、大根、にんじん、大物野菜、飲み物などの保存に適しています。野菜は立てて保存すると長持ちします。

野菜室のお手入れ

- 野菜室ドアをいっぱいまで引き出す (① 段差1)、ドアの手前を持ち上げてさらに引き出して、ドアを下に傾ける (段差2)
- 野菜室トレイを持ち上げて取り出す (②)
- ドアの手前をさらに持ち上げながら手前に引き出して、ドアを冷蔵庫から取り外す (③)
- 野菜ケースを手前に持ち上げて取り出す (④)

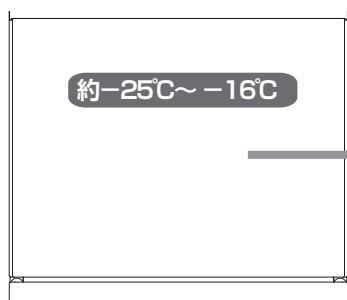


注意：

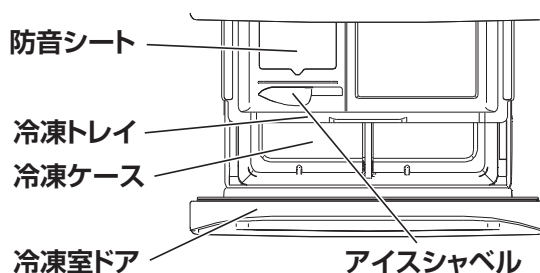
野菜室ドアと冷凍室ドアのガイドレールには2つの段差が付いています。段差2はドアが不用意に落下しないようにするために付いています。野菜室ドアと冷凍室ドアを取りはずすことができますが、取りはずす目的以外では、段差2まで引き出さないでください。

各部のなまえと使いかた (4)

冷凍室



冷凍室



冷凍トレイ

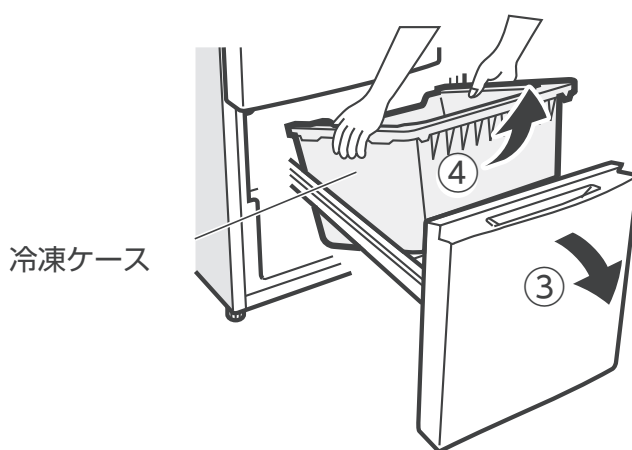
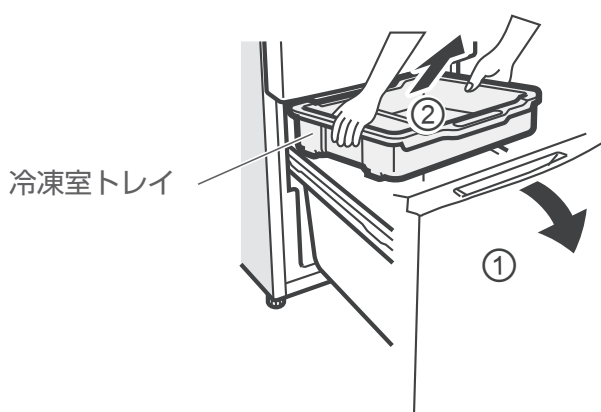
小物冷凍食品、食パン、ごはんなどの保存に適しています。自動製氷機で作った氷は貯氷ケースに収納します。

冷凍ケース

長期保存する冷凍食品、自家製冷凍食品、アイスクリームなどの保存に適しています。

お手入れのしかた

- 冷凍室トレイを取り出す必要がある場合、はじめに冷凍室ドアを引き出して下に傾け (①)、冷凍室トレイを上方に傾け取り出します (②)。元に戻す場合は、逆の手順で行います。(※)
- ドアの手前をさらに持ち上げながら手前に引き出して、ドアを冷蔵庫から取りはずします (③)。
- 冷凍ケースを手前に持ち上げて取り出します (④)。(※)



※P10の野菜トレイ、野菜ケースの外し方と同じです。

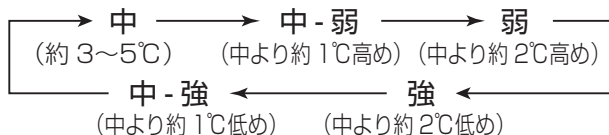
保存のコツ

- 食品をラップに包み、小分けにすると使うときに必要な分量だけ解凍することができます。
- 霜や冷凍焼けを防ぐため、密閉性のあるポリエチレンの食品保存容器に入れます。
- 冷凍品を冷凍室から取り出した直後に、長時間触れていると皮膚に低温火傷を引き起こす可能性があります。
- 冷凍室にアイスクリーム類を置く際には、冷凍室は「中強」「強」に設定することをお勧めします。
- 夏場などの暑いときは、冷凍トレイに置いているアイスクリームがやわらかくなることがあります。

温度調節のしかた

冷蔵室の温度調節

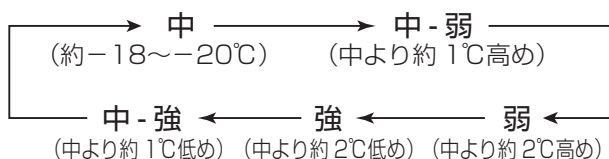
[冷蔵] ボタンを押すと、冷蔵室の設定温度を変更することができます。押すごとに、設定温度が下記の順に切り替わります。



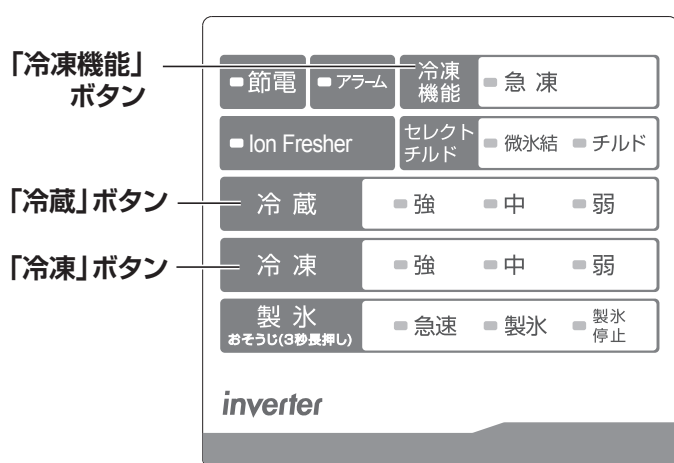
- ふだんは設定温度を「中」に設定してください。
- 冷蔵庫内の温度を下げたい場合、設定温度を「強」に設定してください。
- 冷蔵庫内の温度を上げたい場合、設定温度を「弱」に設定してください。
- ドアポケットは上記の温度より若干高めになります。
- 夏場などに、冷えが弱いと思われたときは、「強」でお使いください。
- 冬場などに「強」で長時間ご使用になると、食品が凍ることがあります。

冷凍室の温度調節

[冷凍] ボタンを押すと、冷凍室の設定温度を変更することができます。押すごとに、設定温度が下記の順に切り替わります。



- ふだんは、設定温度を「中」に設定してください。
- 冷凍室内の温度を下げたい場合（冷凍食品が多い場合）、設定温度を「強」に設定してください。冷凍室内温度が低くなり、消費電力が大きくなります。



[操作パネル]

冷凍機能

すばやく温度を下げ、食品をより早く凍らせることができます。

[冷凍機能] ボタンを押すと、急凍モードになります。「急凍」（急速冷凍モード）になると、「急凍」のランプが点灯します。

■急凍モード

素材を新鮮なうちに急速冷凍することで、新鮮さや風味、栄養素や色までもそのまま、長く保つことができます。

急凍モードをオンにすると、冷凍設定ランプが消えます。52時間経過すると自動的に解除され、冷凍室は元の設定温度に戻ります。

急速冷凍は約 -25°C ～ -23°C の設定になっています。

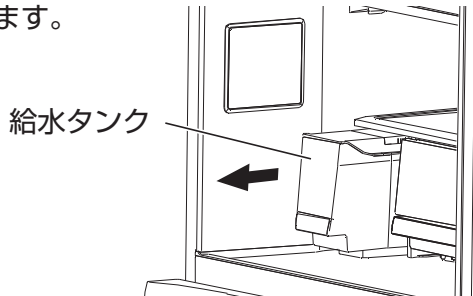
各部のなまえと使いかた (5)

自動製氷の使いかた

次の手順で給水タンクに水を入れてセットすると製氷ができます。

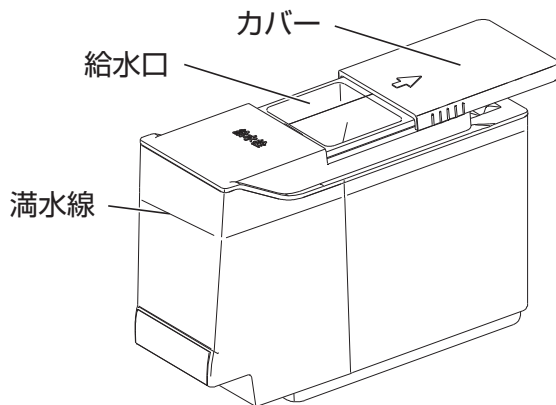
1 給水タンクを引き出す

落下防止のため、給水タンクは少しきつめに格納されています。



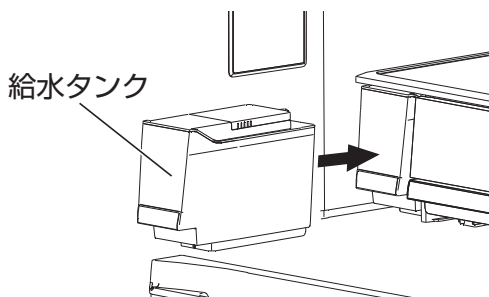
2 給水タンクに水道水を入れる

給水タンクに水道水を入れすぎると水が漏れたり、製氷に異常がでたりします。



3 給水タンクを奥にしっかり押し込む

確実に押し込まないと、水を供給することができず、氷を作ることができません。カバーをしっかり締めないと給水タンクが奥まで入りません。



4 [製氷] ボタンを確認

「製氷停止」ランプが点灯していると製氷できません。「急速」または「製氷」ランプが点灯していることを確認してください。はやく作りたときは「急速」に切り替えてください。

氷をはやくつくる

設定のしかた

「製氷」ボタンを押し、「急速」ランプを点灯させると急速製氷が始まります。約5時間で、通常製氷モードに戻ります。

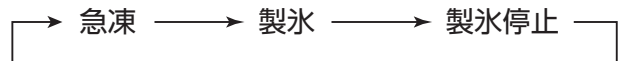
氷をつくらないとき

設定のしかた

「製氷」ボタンを押し、「製氷停止」ランプを点灯させると製氷が停止します。製氷を開始するときは「製氷」に切り替えてください。

製氷ボタンの使いかた

「製氷」ボタンを押すと下記の順に切り替えます。

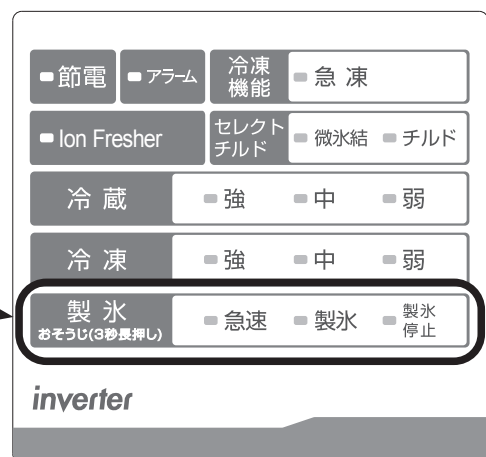


「製氷」ボタンを3秒長押しするとおそうじモードになります。

おそうじモード

(開始するには、貯氷ケースの氷を除いておく必要があります。)

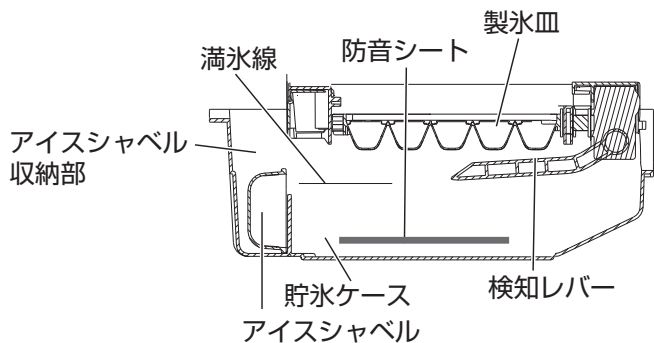
冷凍室ドアを閉じたまま、[製氷] ボタンを3秒長押しすると、おそうじモードになります。(10秒間にいずれかのボタンを押すと、おそうじモードがキャンセルされます。) おそうじモードに入ると、「急速」、「製氷」、「製氷停止」のランプが点滅します。おそうじモードは約2分間続き、ランプが消えて終了します(おそうじ中に冷凍室のドアを開けるか、氷の貯氷スペースがいっぱいの場合、おそうじモードは停止します)。くわしくは、お手入れのしかた (P.16 ページ)



[操作パネル]

満水検知について

満水探知について検知レバーが自動的に氷の量を検知して、上限に達すると製氷機が停止します。



注意：

- 貯氷ケースにアイスシャベルを入れないでください。検知レバーに引っかかり、貯氷ケースが引き出せなくなります。
- 氷が中央部分にたまと、検知レバーに触れ、満水線まで氷が貯まる前に製氷機が停止します。
- 氷の量を正しく検知するため、氷を平らにならし、アイスシャベルをアイスシャベル収納部に置いてください。

長時間使用しない場合

- ① 給水タンクの水を捨て、貯氷ケースから氷を取り除きます。
- ② 給水タンク、浄水フィルター、防音マット、アイスシャベル、貯氷ケースを掃除し、乾燥させてください。

製氷について

- 氷は、製氷皿から落下する際にわずかに破損する場合があります。
- 給水タンクが空（未使用）であっても、ポンプの作動音がする場合があります。
- 製氷が停止していても、満水検知レバーが作動する場合があります。
- 周囲温度が0℃を下回ると、給水タンク内の水が凍結する場合があります。

■製氷の時間と量

水の保存	自然に製氷したとき	約 120 個
	氷をならして製氷を続けたとき	約 140 個～ 160 個
製氷時間 (10 個)	製氷モード	約 120 分～ 150 分
	急速モード	約 90 分

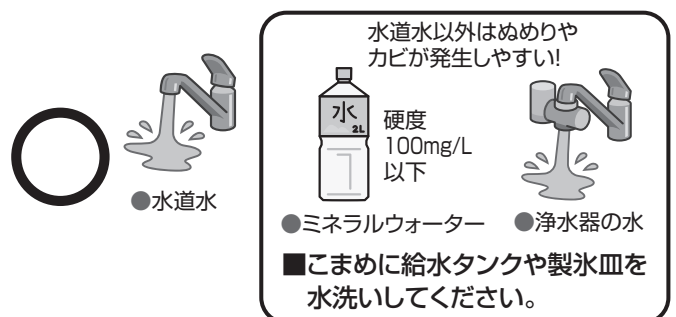
使いはじめは氷ができるまで7～8時間かかります。夏場には24時間以上かかることがあります。時間は庫内の温度や使いかたにより変わります。また以下の状況では製氷時間がより多くかかります。

- 節電モードのとき
- ドアを頻繁に開閉したとき
- 大量の食品を一度に入れたとき
- 冬場など、周囲の温度が低いとき
- 製氷皿を掃除したとき
- 冷凍室のドアが開いていたとき
- 冷凍室温度が「弱」に設定されたとき

製氷機を初めて使用するとき、または長い間使用していなかったときは、16ページの「お手入れのしかた」を参照して、製氷機を清掃してください。

注意：

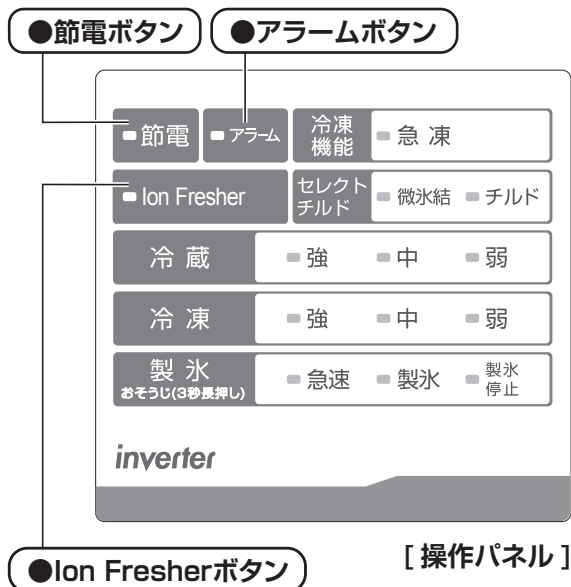
- 水道水を使用することをおすすめします。
- 給水タンクを持つときは、必ず手で支えてください。カバーだけ持つと落とすことがあります。
- 一週間以上経った給水タンクの水は使用しないでください。
- 氷を作るために貯氷ケースに水を直接注がないでください。ケースが壊れる可能性があります。
- 給水タンクには、水以外のお湯、お茶などを入れてください。ミネラルウォーター（軟水）、浄水器の水などは、雑菌や水あか、ぬめりなどが発生しやすいため、こまめにお手入れが必要です。
- 冷凍室のドアを頻繁に開閉すると、氷がくっついて凍結することがあります。



■水以外は、給水タンクに入れないでください。
(故障や氷がつかがるなどの原因になります。)

各部のなまえと使いかた (6)

いろいろな機能



節電モード

消費電力を抑えた冷却運転を行います。

[節電] ボタンを押すと、節電ランプが点灯し、他の冷蔵、冷凍、急凍ランプが消灯します。

冷蔵室の設定温度が自動的に「弱」、冷凍室が自動的に「中-弱」になります。

途中で中止するときは、もう一度[節電] ボタンを押します。(節電ランプが消灯します。)

- 節電モード中は温度調節ができません。温度を調節したい場合は、節電モードをオフにしてください。
- 節電モード中は製氷時間が長くなったり、製氷回数が少なくなるときがあります。
- 冷えかたが弱い場合(例えば飲み物などぬるい場合など)、節電モードを解除してください。
- 節電効果は使用環境によって変わります。

ドアアラーム

冷蔵室または冷凍室のドアが開いていると、アラーム音やアラームボタン点滅でお知らせします。

①アラーム音

ドアが1分以上開いていると、アラーム音が鳴ります。ドアが閉まっているか、食品のはみ出しや、挟み込みをご確認ください。

冷蔵室ドアが開いて10分経つとアラーム音が消音になりLED庫内灯が消えます。冷凍室ドアが開いて10分経つと消音になります。

②アラームボタン

ドアが1分以上開いてると、アラームボタンのランプが点滅します。ボタンを押すとランプが点灯し、アラーム消音になります。

庫内のお掃除や、大量食材の出し入れ時にご使用ください。ドアを閉めるとアラーム機能が復帰します。

Ion Fresher

Ion Fresherはイオンのちからで除菌※、菌の繁殖を抑制し、同時に気になるにおいを分解し※庫内を清潔に保ちます。

設定のしかた

「Ion Fresher」 ボタンを押す→点灯

解除するときは、もう一度ボタンを押す→消灯

- Ion Fresher ユニットは交換する必要がありません。市販の脱臭剤と併用することが可能です。
- 使用環境(庫内の食品の量・置き場所など)により、Ion Fresher 効果が異なることがあります。
- 食材自体を除菌するものではありません。また、食中毒予防を保証するものではありません。
- 野菜室、冷凍室内は直接冷気が出入りしないので、効果はありません。

※ 1. Ion Fresher の付着菌除菌効果

- ・ 試験機関：
TUV SUD Products Testing(Shanghai) Co., Ltd.
- ・ 試験番号：721665246-1.2
- ・ 試験方法：
菌を塗布した寒天培地を冷蔵室の中央で6日間置き Ion Fresher の効果を検証した。
- ・ 試験結果：6日間で菌の除去率99.9%以上

※ 2. Ion Fresher の脱臭効果

- ・ 試験機関：
Guangdong Detection Center of Microbiology
- ・ 試験番号：2022FM03189R01E
- ・ 試験方法：GB 21551.4-2010 で定められた方法に従い、冷蔵室内のトリメチルアミン濃度の推移を測定。
- ・ 試験結果：
トリメチルアミン濃度が2時間で90.3%減少。

お手入れのしかた (1)



警告

- お手入れの際は電源プラグを抜く
感電の原因になります。

汚れたらすぐにお手入れを

庫内の汚れは、放っておくと取れにくくなります。汚れたらすぐにお手入れしてください。

- 水で薄めた台所用中性洗剤を含ませた布を固く絞ってふき取ってください。
- 庫内底面、ポケットなどは、汚れや汁がたまったらふき取ってください。
- ケース、棚など、汚れがひどいときは、取りはずして水洗いしてください。
- ドア表面の指紋や汚れなどで落ちにくいときは、台所用洗剤（中性洗剤）を薄めて使ったあと水拭きし、から拭きしてください。

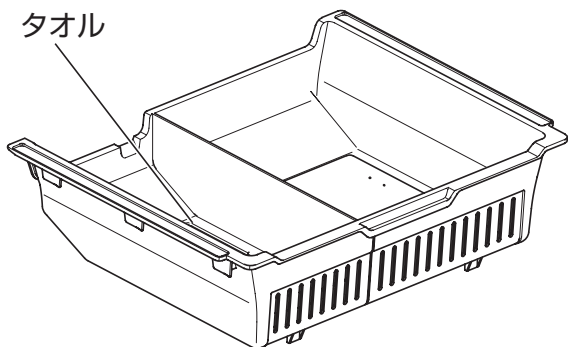
自動製氷機のお手入れ

① 庫内配管

はじめて使用するとき、または1週間以上使用していない場合は、お手入れをします。

- 1 給水タンクを満水にして、貯氷ケースに氷がある場合は取り出す
- 2 貯氷ケースの底に清潔なタオルを1枚敷く
貯氷ケースに排水される水を吸い取るためです。
- 3 野菜室と冷凍室のドアが閉じていることを確認する
- 4 [製氷] ボタンを3秒長押しする→おそうじモードになる（10秒以内にいずれかのボタンを押すとキャンセルされます。）
アラーム音がピッと鳴り、製氷の3つのランプが同時に点滅します。約2分後、ランプの点滅が消えておそうじモードが終了します。
- 5 貯氷ケースの中の水を拭いて乾かす
拭いたあとタオルを取り出すのを忘れないでください。
お手入れが完了すると、自動的に「製氷モード」に戻ります。給水タンクに水が残っている場合は、そのまま製氷にお使いいただけます。

タオル



注意

- ドアパッキンは汚れると傷みやすいので、こまめにお手入れしてください。冷気漏れになるおそれがあります。
- 食用油やバターなどの油脂類、かんきつ系の果汁など、汚れたらすぐにお手入れをしてください。
プラスチックの変色や変形のおそれがあります。
- みがき粉、金属たわし、ベンジン、シンナー、漂白剤などは使用しないでください。
変色や変形のおそれがあります。

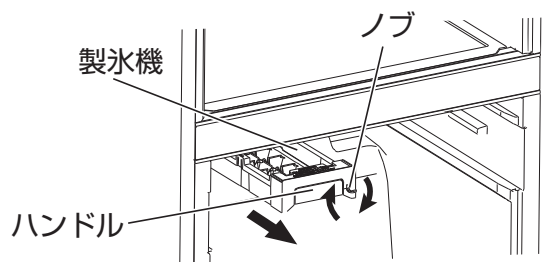
② 製氷皿

製氷機を清潔に保つには、年に1～2回お手入れすることをおすすめします。

- 1 [製氷] ボタンを押して、製氷停止モードにする
- 2 ノブを時計回りに回してロックを解除する
- 3 ハンドルを持ち、製氷機を水平に引き出す
- 4 きれいな水で製氷皿をすすぎ、よく乾かす
- 5 逆の手順で元に戻す

注意：

- 製氷皿の清掃後はよく乾燥させてください。貯氷ケースのノブが凍結して、通常の製氷ができないおそれがあります。
- スポンジやクレンザーなどを使わないください。表面が傷つき氷が落ちにくくなります。
- 製氷皿が正しく入らない場合があります。「製氷停止モード」に設定します。約1分経ってから入れ直してください。カチッと鳴るまで奥に押し込んでください。



お手入れのしかた (2)

③給水タンク

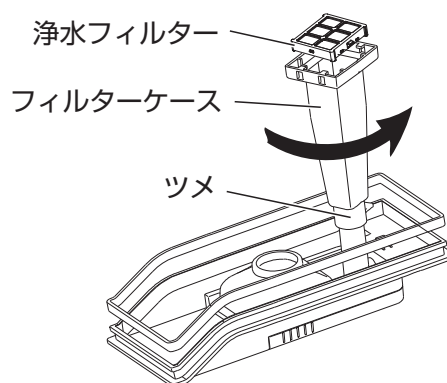
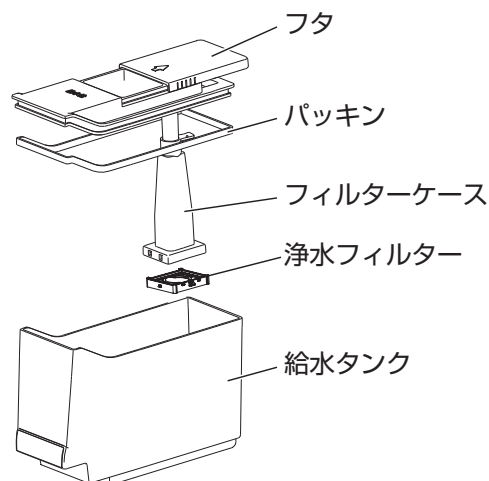
水あかやぬめりを防ぐため、給水タンクは週に1回、他のパーツは月に1回お手入れすることをおすすめします。

- 1 給水タンクを水平に引き出す
- 2 フタをはずし、パッキンをとる
- 3 フィルターケースを回してツメをはずして引き抜く
- 4 各部をきれいな水ですすぎ、よく乾かす
- 5 上記の逆の順序で元に戻す

浄水フィルターが古くなったら、新しいものと交換してください（交換基準：約3年）お買い上げの販売店またはお客様相談室にお問い合わせください。

注意：

- 浄水フィルターは壊れやすいため、鋭利なもので突かないでください。フィルターが破損している場合は、使用しないでください。
- 給水タンクのお手入れ、お湯は使用しないでください。変形するおそれがあります。
- 汚れが、ひどいときは中性洗剤（食器用）を使い、よく洗い流してください。ただし浄水フィルターには洗剤を使用しないでください。



別売品 (サービス部品扱い)



貯氷ケース用
防音シート(※14ページ)

"ボウオンシート F36K"で
発注してください。



給水タンク用
浄水フィルター(※上記)

"ジョウスイフィルター F36K"で
発注してください。

こんなときは

停電したとき

- ドアの開閉を減らし、新たに食品は入れないでください。
- 停電が予告されたときは、事前に氷をたくさん作り、容器に入れて冷蔵室、野菜室に入れておくと、冷蔵室、野菜室の食品の温度が上がりにくくなります。

電源プラグを抜いたとき

- すぐに差し込まないでください。コンプレッサーの故障の原因になりますので、10分以上経ってから差し込んでください。

長時間使わないとき

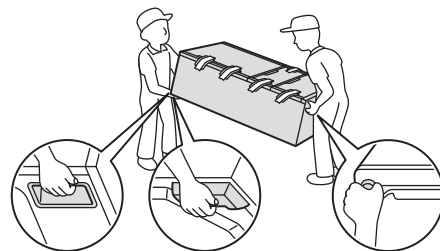
- 庫内のものをすべて取り出して、以下の手順で掃除してください。
 1. 電源プラグを抜く
 2. 庫内を掃除する
 3. カビやニオイを防ぐため、2～3日間ドアを開けて乾燥させる

引っ越しするとき

- 横積み、上下逆積み輸送はしないでください。故障の原因になります。
- 移動や運搬は必ず2人以上でおこなってください。

移動、運搬するとき

- 以下の手順でおこなってください。
 1. 製氷を止め、庫内の食品と氷を取り出す
 2. 給水タンクを取り外し、水を捨てる
 3. 電源プラグを抜き、ドアと電源コードをテープで固定する
 4. 調整脚を回し脚を上げる
 5. 冷蔵庫背面下部の蒸発皿を取り外し、水を捨てる
 6. 冷蔵庫を運搬するときは、必ず運搬用の取っ手を持つ。ハンドルやドアを持つと冷蔵庫が落下したり破損することがあります
 7. 新しい場所に設置したときは、本書「設置のしかた」を参照する



廃棄処分するとき

- ⚠️ リサイクルの際、ドアパッキンはずしてください。幼児が閉じ込められるおそれがあります。
- 家電リサイクル法では、お客様がご使用済みの冷蔵庫を廃棄される場合は、収集・運搬料金・再商品化などの料金をお支払いいただき、対象商品を販売店や市町村に適正に引き渡すことが求められています。詳細に関するお問い合わせは、家電製品協会 家電リサイクル券センターまでお願いいたします。

電話：(フリーダイヤル) 0120-319640

ホームページ (URL)：

http://www.rkc.aeha.or.jp/text/p_procedure_s.html

故障かな？！と思ったら（1）

ご使用中に異常が生じたときは、つぎの点をお調べください。それでも調子が悪いときは、ただちに電源プラグを抜いて、お買い上げの販売店またはお客様相談室にご連絡ください。

こんなとき

お調べいただくこと／なおしかた

機器が正常に動作しない

- 電源プラグがコンセントに確実に差し込んでいるかを確認します。
- 電源のヒューズまたはブレーカーを確認してください。
- 自動霜取り動作時、または本機の電源が入ってからしばらくはコンプレッサを保護するために運転しない場合がありますが、異常ではありません。

よく冷えない

- ドアの開閉がひんぱんだったり、半ドアになっているとき。
- 直射日光が当たっていたり、近くに熱源があるとき。
- 食品を詰めすぎたり、熱いものが入っているとき。
- 温度設定が「弱」になっているとき。→「中」以上に上げてください。
- 吹き出し口が食品などでふさがっているとき。

庫内がにおう

- お使い始めなどは、庫内がプラスチックのにおいがする場合があります。十分に冷えてくると次第ににおいは少なくなります。
- 庫内をお手入れしてください。
- 食品の種類や保存のしかたによってはにおいが発生するものがあります。

音がうるさい

- 以下の音は異常ではありません。
 - コンプレッサや庫内ファンの音「ブーン」、「キーン」。
 - 沸騰に似た冷媒音「ブシュー」、「ザー」、「ポコポコ」。
 - 自動霜取りのはじける音「コツコツ」、「ジュー」
 - 自動製氷機の音「ウィーン」、「ゴトゴト」

運転時間が長い

- 設置条件を満たしていない（設置のしかたを参照）
 - 本機が水平でない。
 - 本機の背面が壁に接している。
 - ビンまたは保存容器が落ちている、または転がっている。
 - コンプレッサ上の蒸発皿が正しく設置されていない。

冷蔵庫表面が熱い

- 以下の状況では運転時間が長くなる場合があります。
 - 温度設定を下げすぎている場合
 - 庫内に温かい食品を多量に入れた場合
 - 庫外の温度が異常に高い場合
 - ドアを長時間または頻繁に開けていた場合
 - 本機を設置した直後または長時間電源を切っていた後の場合

閉めたとき、他のドアが開く

- 冷却時に発生する熱を放熱するため、設置直後や夏場は50～60℃（周囲温度）になることがあります。

アイスクリームがやわらかい

- ドアを閉める風圧を逃がすため一瞬開くことがあります。

- 冷凍温度を「強」に設定してください。

こんなとき

お調べいただくこと／なおしかた

庫内に霜がつく

- 吹き出し口が食品によってふさがれていないことを確認し、十分な通気ができるように庫内の食品の位置を調整します。ドアが完全に閉まっていることを確認します。

庫内温度が高すぎる

- ドアを長時間または頻繁に開けたままになっていたか、あるいは本機の両側面、背面、上面の隙間に十分な余裕がない場所に設置されていないことを確認します。

庫内温度が低すぎる

- 12 ページの「温度調節をする」を参照して温度を上げてください。

床に水滴が落ちる

- 冷蔵庫前側に水滴がある場合は、冷凍室が開いていないことを確認します。後ろ側の場合は水滴は蒸発皿の異常が考えられます。お買い上げの販売店またはお客様相談室にお問い合わせください。

LED 庫内灯が点灯しない

- 冷蔵室ドアが長時間開いていると、自動的に LED 庫内灯が消えます。ドアを閉め、もう一度開けると、LED 庫内灯が点灯します。

氷ができにくい

- 「製氷モード」が適切に設定されているか確認してください。
- 頻繁にドアを開けないでください。
- 冷凍室の温度設定が「弱」になっていないか確認します。
→ 「中」または「強」に変更してください。
- 食品がドアに挟まれていて、開いたままになっていないか確認してください。

氷が小さくなるか、くっつく

- 氷が長時間未使用のままかどうかを確認します。→氷が小さくなり、塊になって凍る場合があります。
- ドアが開いたままになっていないか確認してください。

氷が最初から塊になっている

- 製氷皿をカチッという音がするまで押し込んでください。
- 製氷皿が破損していないか確認してください。

氷が白く濁っている

- 急速製氷のときなど、氷の中に水分中の空気が閉じ込められて白く見えることがあります。
- ミネラルウォーターなどでは、ミネラル成分が凍り白く濁ることがありますが無害です。

氷のニオイが気になる

- 給水タンクと貯氷ケースを確認してください、汚れているとにおいが発生する場合があります。

故障かな？！と思ったら (2) ・仕様

こんなとき

お調べいただくこと／なおしかた

製氷皿を引き出すことができない

- 「製氷停止」モードに設定されているかどうかを確認します。
→ 「製氷停止」ランプが点灯するまで「製氷」ボタンを押してください。その後、製氷皿を引き出します。

製氷機の使用を中止する

- 製氷おそうじモードでお手入れして、「製氷」ボタンで製氷停止してください。

ドアの内側に小さい穴がある

- ドアの断熱材を発泡する際、空気を抜くための穴です。数力所ありますが、不良ではありません。

仕様

形 名		YRZ-F32K
定格内容積	全体	319 L
	冷蔵室	181 L < 140L >
	チルドケース	< 11 L >
	野菜室	71 L < 42L >
	冷凍室 [フォースター]	67 L < 39L >
定格電圧	100 V	
定格周波数	50 Hz / 60 Hz 共用	
電動機定格消費電力	90 W / 90 W	
電熱装置定格消費電力 (霜取り時)	165 W / 165 W	
年間消費電力量	冷蔵室ドア内側の品質表示銘板に表示	
冷媒 (封入量)	R600a (35 g)	
断熱発泡ガス	シクロペンタン	
電源コード (有効長)	1.8 m	
外形寸法 (幅×奥行×高さ)	550 × 668 × 1,740 mm	
質量	75 kg	



この製品は法律で表示を義務づけられた特定の化学物質^[注1]を含有していません。^[注2]
(JIS C 0950 の電気・電子製品の特定の化学物質に含有表示方法に従って表示しております)

【注1】「鉛及びその化合物」、「水銀及びその化合物」、「カドミウム及びその化合物」、「六価クロム化合物」、「ポリプロモビフェニル」及び「ポリプロモジフェニールエーテル」の6種類の化学物質

【注2】対象の化学物質の含有率が基準値以下であることを意味します。また、除外項目は対象としておりません。

冷凍室の性能

- 本機の冷凍室の性能は「フォースター」の能力を持っています。
- フォースターとは、定格内容積 100ℓ 当たり 3.5kg の試験用負荷を 24 時間以内で -18℃ まで冷却できる能力を示します。
- フリーザーの性能は日本工業規格 (JIS C9607) に定められた方法で試験したときのフリーザー内の冷凍負荷温度 (食品温度) によって表示しています。
- 霜取りは自動で行いますので、操作は不要です。

※ 冷凍食品の貯蔵期間は、食品の種類、店頭での貯蔵状態、冷凍室の使用条件などによって変わります。

上の表の期間は一応の目安です。

注意：本機は周囲の環境温度が 16℃～32℃ の範囲を基準としています。

記 号	※*** フォースター
冷凍負荷温度 (食品温度)	-18℃ 以下
冷凍食品の貯蔵期間の目安	約3ヵ月

■ 定格内容積は JIS C9801-3:2015 に基づき、庫内の温度制御に必要なでない部品 (棚やケースなど) をはずした状態で算出しています。

■ 定格内容積の [] 内は、は消費電力量測定における各室の区分を示します。区分は JIS C 9801-1:2015 および 9801-3:2015 に定められています。

■ < > は食品収納スペース (貯蔵室ごとの実際に食品を収納することができる空間の容積) の目安です。JIS C 9801-3:2015 に基づき、庫内部品を取り付けた状態で算出しています。

修理サービスについて

● 保証書（裏表紙）

「お買い上げ年月日」と「販売店名」等所定事項の記入及び記載内容をご確認のうえ、お買い上げの販売店からお受け取りください。記載内容をよくお読みになり大切に保管してください。

● 保証期間：お買い上げ日から本体 1 年間

ただし、冷却回路（冷却器、凝縮器、圧縮機、毛細管配管）及び冷却循環用ファン、ファンモータは 5 年です。

● 補修用性能部品の保有期間 9 年

この商品の補修用性能部品は、製造元が製造打ち切り後 9 年保有しています。注）補修用性能部品とは、その商品の機能を維持するために必要な部品です。

● 修理を依頼される時

保証期間中は

1. 内部機構をさわらずに（保証期間外の場合でも内部はさわらないでください。）電源プラグをコンセントから抜き、お買い上げの販売店に修理をご依頼ください。

保証書の記載内容により修理いたします。保証書のご提示なき場合、有料修理となることがあります。

2. 保証期間を過ぎているときはお買い上げの販売店または「お客様相談室」にご相談ください。

修理により使用できる場合は、お客様のご要望により有料修理いたします。

3. 保証期間内であっても、お客様の誤使用で故障した場合は、有料修理となります。

食品の補償等、製品の修理以外で責任はご容赦ください。

● 修理料金の仕組み

修理料金は、技術料・部品代・出張料などで構成されています。

技術料：

診断・故障箇所の修理および部品交換・調整・修理完了時の点検などの作業にかかる費用です。

部品代：

修理に使用した部品および補助材料代です。

出張料：

お客様のご依頼により、製品のある場所へ技術社を派遣する場合の費用です。

● その他

商品に異常がある場合には、お客様ご自身で修理されたり、手を加えたりすることは危険です。絶対にしないでください。

修理サービスについてご不明な点は、下記のお問合せ先またはお買い上げの販売店にお問い合わせください。

< 商品に関するお問合わせ >

TEL 0120-258-260

受付時間：午前 10 時～午後 9 時（元日のみ休日）

< 出張修理のご依頼 >

TEL 0570-666-533

受付時間：午前 9 時～午後 9 時（元日のみ休日）

● 外国での保証

この商品を使用できるのは、日本国内のみで、国外では使用できません。また、アフターサービスもできません。

This appliance is designed for domestic use in Japan only and can not be used in any other countries.No servicing is available outside of Japan.

3 ドア冷凍冷蔵庫 保証書 出張修理

品番	YRZ-F32K
お買い上げ日	年 月 日
保証期間	お買い上げ日より本体 1年間 ※ただし、冷媒循環回路（圧縮機、凝縮器、冷却器、毛細管、配管）は、5年です。
お買い上げ店 住所・店名・電話	

【お客様情報】

お名前	
ご住所	
お電話番号	

株式会社ヤマダホールディングス

〒370-0841

群馬県高崎市栄町1番1号

お客様相談室

TEL 0120-258-260

受付時間：午前10時～午後9時
(元日のみ休日)

出張修理のご依頼

TEL 0570-666-533

受付時間：午前9時～午後9時
元日のみ休日)

修理のお問い合わせに際して、まずく無料修理規定>をおよみください。

〈無料修理規定〉

- 取扱説明書・本体表示の注意書きに従い、正常な使用状態で保証期間内に故障した場合、本書記載内容の範囲内で無料修理いたします。お買い上げの販売店へ修理を依頼してください。
- ご転居・ご贈答品などで、お買い上げの販売店に修理を依頼できない場合は、お客様相談室へお問い合わせください。
- 保証期間中でも、次の場合には有料修理になります。
 - (イ) 使用上の誤りや、不当な修理・改造による故障または損傷。
 - (ロ) お買い上げ後の取付場所の移動・引っ越し・輸送・落下などによる故障または損傷。
 - (ハ) 火災・水害・落雷・地震・その他の天災地変、公害・塩害・異常電圧などによる故障または損傷。
- (ニ) 一般家庭用以外（たとえば業務用・車両・船舶への搭載）に使用された場合の故障または損傷。
- (ホ) 本書のご提示がない場合。
- (ハ) 本書にお買い上げ年月日・お客様名・販売店名の記入または押印がない場合
- (ト) 樹脂表面（フッ素樹脂加工も含む）及びメッキの摩耗や打痕による損傷。
4. この保証書は再発行いたしませんので、大切に保管してください。
5. この保証書は日本国内においてのみ有効です。

★保証書にご記入いただいた個人情報、保証期間内のサービス活動、以後の安全点検活動に利用させていただく場合がございますので、ご了承ください。

★この保証書は、明示した期間・条件のもとで修理をお約束するものです。したがって、この保証書により保証書発行者（保証責任者）およびそれ以外の事業者に対するお客様の法律上の権利を制限するものではありません。

保証期間経過後の修理については、お買い上げの販売店またはお客様相談室へお問い合わせください。

★保証期間経過後の修理、補修用性能部品の保有期間については、取扱説明書の修理サービスについてをご覧ください。

★離島および離島に準ずる遠隔地への出張修理対応を行った場合は実費を申し受けます。

愛情点検



長年ご使用の冷凍冷蔵庫の点検を！

このような症状はありませんか？

- 電源コードや電源プラグが異常に熱い。
- 焦げ臭いニオイがする。
- 運転中に異常な音や振動がする。
- 触れるとビリビリと電気を感じる。
- 据え付けが傾いたりぐらぐらする。
- その他、異常・故障がある。

異常があればご使用中止

事故防止のため、電源プラグをコンセントから抜いて、必ずお買い上げの販売店に点検をご依頼ください。

廃棄時のご注意

2001年4月施行の家電リサイクル法ではお客様がご使用済みの電気冷蔵庫を廃棄される場合は収集・運搬料金と再商品化等料金（リサイクル料金）をお支払いいただき、対象品を販売店や市町村へ適正に引き渡すことが求められています。