

保証書

持込修理

この保証書は、本書記載内容で無料修理を行うことをお約束するものです。

扇風機	品番： YFA-R101D
★お客様お名前	様
★ご住所 〒	★電話番号 () -
保証期間 ★お買い上げ日 年 月 日から	★取扱販売店名・住所・電話番号
本体……1年間	

★印欄に記入のない場合は無効となりますから必ずご確認ください。

お買い上げの日から上記保証期間中に、取扱説明書、本体ラベルその他の注意書きに従った正常な使用状態で故障した場合には、本書記載内容にもとづき、お買い上げの販売店が無料修理いたしますので、商品と本保証書をご持参ご提示のうえ、お買い上げの販売店にご依頼ください。

- 保証期間内でも次のような場合には有料修理となります。
 - イ. 使用上の誤り、または改造や不当な修理による故障または損傷。
 - ロ. お買い上げ後の落下、引っ越し、輸送等による故障または損傷。
 - ハ. 火災・地震・水害・落雷・その他の天災地変ならびに公害や異常電圧その他の外部要因による故障または損傷。
 - ニ. 業務用としての使用、車両・船舶への搭載など一般家庭用以外に使用された場合の故障または損傷。
 - ホ. 本書の提示がない場合。
 - ヘ. 本書にお買い上げ年月日、お客様名、販売店名の記入のない場合、あるいは字句を書き換えられた場合。
 - ト. 消耗部品の交換 } など
仕様変更 }
- 保証期間内でも商品を修理窓口へ送付された場合の送料や、出張修理を行った場合の出張料は、お客様のご負担となります。
- ご転居の場合は事前にお買い上げの販売店にご相談ください。
- ご贈答品等で本書に記入してあるお買い上げの販売店に修理をご依頼になれない場合には、下記の「ハーブリラックスお客様相談室」にお問い合わせください。
- 本書は日本国内においてのみ有効です。Effective only in Japan.
- 本書は再発行いたしませんので紛失しないよう大切に保存してください。

修理メモ：

- この保証書は本書に明示した期間、条件のもとにおいて無料修理をお約束するものです。従ってこの保証書によって保証書を発行している者（保証責任者）、及びそれ以外の事業者に対するお客様の法律上の権利を制限するものではありませんので、保証期間経過後の修理等についてご不明の場合は、お買い上げの販売店または「ハーブリラックスお客様相談室」にお問い合わせください。
- 保証期間経過後の修理、補修用性能部品の保有期間について詳しくは、20 ページの「保証とアフターサービス」の項をご覧ください。

お買い上げの販売店に修理のご依頼ができない場合には、以下の窓口にご相談ください。

【ハーブリラックスお客様相談室】 TEL 0120-258-260(無料)

受付時間：午前10時～午後9時（元旦のみ休日）

YAMADA 株式会社 ヤマダ電機

〒370-0841 群馬県高崎市栄町1番1号

YAMADA

HERB Relax

取扱説明書 保証書付

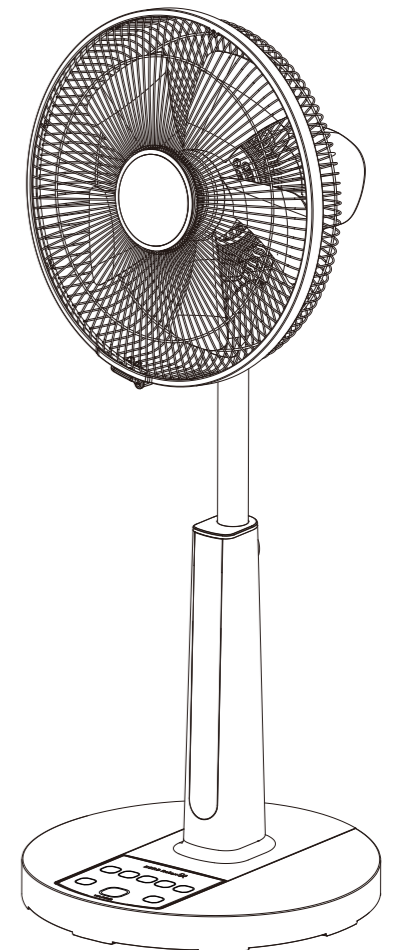
AC リビング扇風機（ワイヤレスリモコン）

YFA-R101D 30 cm

このたびは、扇風機をお求めいただき、まことにありがとうございます。この「取扱説明書」をよくお読みになり、正しくご使用ください。なお、お読みになった後は、大切に保存し、必要なときお読みください。

もくじ

安全上のご注意	2
各部のなまえと同梱品	4
同梱品	4
リモコンについて	4
組み立てかた	6
ベースとスタンドの取り付け	6
後ガードの取り付け	6
羽根の取り付け	7
前ガードの取り付け	7
使いかた	8
運転の前に	8
操作について	8
運転切/入ボタン・6時間安全切タイマー	
風量ボタン・風量自動低減機能	
左右首振りボタン・リズム風ボタン	
おやすみ自動ボタン・「切」タイマーボタン	
「入」タイマーボタン・2時間自動パワーオフ機能	
「切」・「入」タイマー同時設定機能	
チャイルドロック機能・メモリー機能	
風向の調節・高さの調節	
お手入れと収納	16
お手入れ	16
収納	16
仕様	18
故障かな?と思ったら	19
保証とアフターサービス	20



一般家庭用 ●業務用として使用しないでください。
●他の用途での使用はしないでください。思わぬ事故の原因になります。

日本国内専用
Use only in JAPAN

- 取扱説明書をよくお読みのうえ、正しく安全にお使いください。
- ご使用前に「安全上のご注意」（2～3ページ）を必ずお読みください。
- 保証書は「お買い上げ日・販売店名」などの記入を確かめ、取扱説明書とともに大切に保管してください。
- 地震・火災など緊急時や異常時には、直ちに電源プラグを抜き、ご使用を中止してください。
- 写真やイラストと実際の商品は異なる場合があります。

安全上のご注意

必ずお守りください

人への危害、財産の損害を防止するため、必ずお守りいただくことを説明しています。

■ 誤った使いかたをしたときに生じる危害や損害の程度を区分して、説明しています。

 警告 「死亡や重傷を負うおそれがある内容」です。	 注意 「軽傷を負うことや、財産の損害が発生するおそれがある内容」です。
---	--

■ お守りいただく内容を次の図記号で説明しています。(次は図記号の例です)

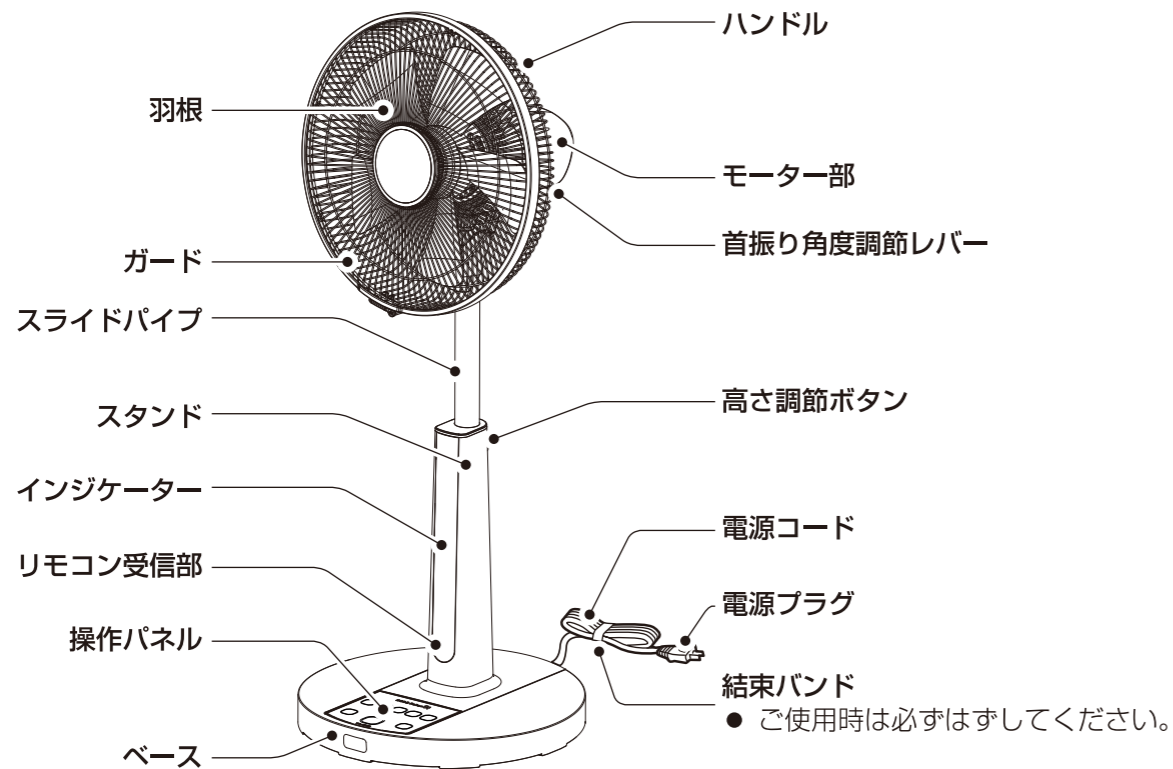
 してはいけない内容です。	 実行しなければならない内容です。
--	--

 警告	
 絶対に分解したり修理・改造をしない 発火したり、異常動作して感電・火災・けがの原因になります。 分解禁止 <ul style="list-style-type: none"> ● 修理はお買い上げの販売店、または当社「ハープリラックスお客様相談室」にご相談ください。 	 電源プラグをぬれた手で抜き差ししない 感電の原因になります。 ぬれ手禁止
 異常時・故障時には、直ちに使用を中止し、電源プラグを抜く 発熱などで感電や火災の原因になります。 指示に従う <p>〈異常例・故障例〉</p> <ul style="list-style-type: none"> ● 電源を入れても運転しないときがある。 ● 運転中、異常な音がする。 ● コードを動かすと運転が止まる。 ● 回転が遅い、または回転が不規則。 ● こげ臭いニオイがする。 ● モーター部や電源プラグ・コードが異常に熱い。 →すぐにお買い上げの販売店、または当社「ハープリラックスお客様相談室」へ、点検・修理をご依頼ください。	 本体やスイッチ部に水や油をつけたり、水をかけたり、丸洗いをしない 感電・ショート・火災・故障の原因になります。 水ぬれ禁止
 コンセントや配線器具の定格を超える使いかたや交流 100 V 以外での使用はしない たこ足配線などで定格を超えると、発熱による火災の原因になります。 禁止	 開口部やすき間にピンや針金、金属物などの異物を入れない 感電や、異常動作によるけがの原因になります。 禁止
 電源プラグは、根元まで確実に差し込む 差し込みが不完全ですと、感電や発熱による火災の原因になります。 指示に従う	 電源プラグのほこりなどは定期的に取り プラグにほこりがたまると、湿気などで絶縁不良となり、火災の原因になります。電源プラグを抜き、乾いた布でふいてください。 指示に従う
 電源コードや電源プラグを破損するようなことはしない (傷つけたり、加工したり、熱器具に近づけたり、無理に曲げたり、ねじったり、引っ張ったり、重いものを載せたり、挟み込んだり、束ねたりしない) ショートなどによる感電や火災の原因になります。 ※結束バンドは必ずはずす。 禁止	 ガードの中や可動部へ指などを入れない 重大なけがをする原因になります。とくにお子様には注意してください。 接触禁止
 電源コードや電源プラグが傷んだり、コンセントの差し込みがゆるいときは使用しない ショートなどによる感電や火災の原因になります。 禁止	 羽根・ガードを付けずに運転しない けがの原因になります。 禁止
 組み立て・お手入れ・収納時は、電源プラグをコンセントから抜く 不意に作動してけがをしたり、感電の原因になります。 プラグを抜く	 入タイマー設定中は、羽根・ガードに触らない けがの原因になります。 禁止
	 羽根・ガードを付けずに高さ調節ボタンを押さない モーター部やスライドパイプが飛び出してけがの原因になります。 禁止
	 組み立てる前にスタンドを立てたり、電源プラグを差し込んだりしない 不安定なため転倒し、ショート・感電・けがをする原因になります。 禁止
	 使用中にガードを持って、上下・左右に風向きを変えない ガードを持って強く操作すると、羽根がガードに当たる場合があり、羽根が破損し、けがをする原因になります。 禁止

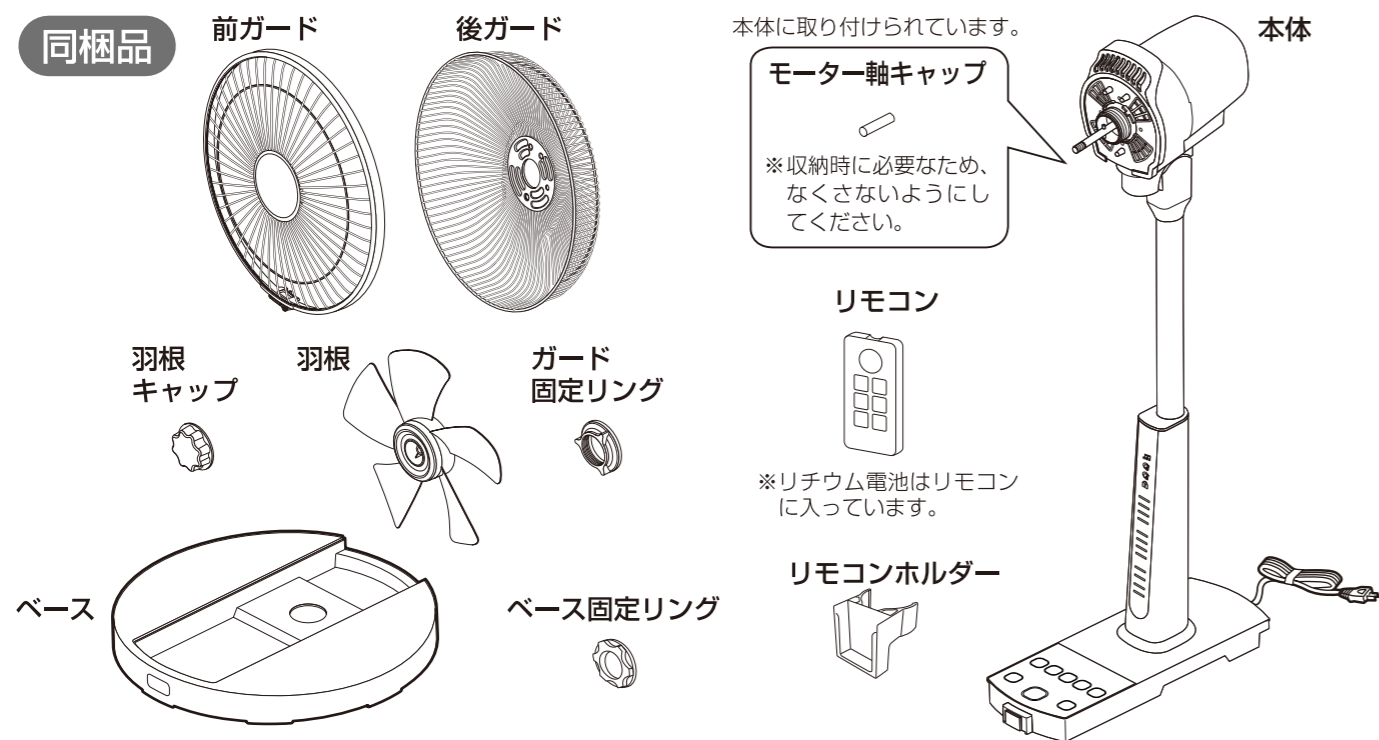
 包装用ポリ袋はお子様手の届かない場所に保管する 誤って顔にかぶったり、巻き付いたりして窒息し、死亡の原因になります。 指示に従う	 電源プラグをなめさせない お子様が悪くなめないように注意してください。感電やけがの原因になります。 禁止
--	--

 注意	
 次の場所では使わない <ul style="list-style-type: none"> ● 火気の近く ● 雨や水しぶきのかかる場所 ● 高温 (40℃以上)、多湿 (80%以上) になる場所 ● キッチンや工場などの油・油煙が発生する場所 ● 灯油・ガソリン・シンナー・ベンジン・塗料などの引火性のものがある場所 感電やショート、火災や爆発のおそれがあります。また、事故や故障の原因になります。	 本製品は一般家庭用です。絶対に業務用には使用しない 本製品に無理な負担がかかり、火災や事故、故障の原因になります。 禁止
 カーテンなどの障害物の周辺や不安定な場所では使用しない 不安定な場所や首振りなどをさまたげる障害物があると転倒し、羽根破損、けがの原因になります。 禁止	 掃除用、整髪用、殺虫剤などのスプレーを吹き付けない 変質・破損などによりけがや事故の原因になります。 禁止
 風を長時間、体に当てない 健康を害することがあります。特に、お子様やお年寄り、ご病気の方にはご注意ください。脱水症状をおこす原因になります。 禁止	 ガードに髪などを近づけない 髪などが巻き込まれ、けがをするおそれがあります。 禁止
 電源プラグを抜くときは、コードを持たず、電源プラグを持って抜く コードが断線して、ショートなどによる感電や発火の原因になります。 指示に従う	 運転停止直後はモーター軸が熱くなっているので、お手入れをしたり直接触ったりしない 禁止
 使用時以外は、電源プラグをコンセントから抜く 絶縁劣化による感電や漏電により火災・やけど・けがの原因になります。 プラグを抜く	 リチウム電池の取り扱いには十分注意する 指示に従う <ul style="list-style-type: none"> ● 指定以外のリチウム電池を使用しない。(指定リチウム電池：CR2025) ● 極性 (⊕と⊖) を間違えない。 ● 損傷 (変形・傷) や異物が付着したリチウム電池は使用しない。 ● 充電・分解・ショート・加熱したり、火の中に入れてたりしない。 使い方を誤ると発熱や破裂したり、けが・やけど・感電の原因になります。
 スライドパイプに油などを付けない 伸縮部分が急にスライドするなどしてけがの原因になります。 禁止	<ul style="list-style-type: none"> ● リチウム電池はお子様手の届かない所に置く ● 誤飲の原因になります。万一飲み込んだ場合は、直ちに医師にご相談ください。
 本体を引きずらない 床や畳を傷つける原因になります。 禁止	 お手入れにはシンナー・ベンジン・みがき粉・たわし・化学ぞうきん類は使用しない 製品の変質や劣化による故障や破損、けがや事故の原因になる場合があります。お手入れはぬるま湯か台所用中性洗剤などを使用してください。 ※ 洗剤の種類によっては、台所用中性洗剤でもプラスチック (樹脂) に使用できないものがありますので、洗剤の注意書きをよくご確認ください。プラスチック (樹脂) に使用可能な洗剤でも、洗剤が残っていると、化学作用によりプラスチック (樹脂) を侵し、破損してけがや事故の原因になる場合がありますので、お手入れ後洗剤が残らないようしっかりとふき取ってください。
 市販の保護ネットを取り付けるときは、たるみがないようにする 市販の保護ネットはたるみがあるとガードに吸い込まれ、羽根の破損、けがの原因になります。 指示に従う	
 本体に異常な振動が発生した場合は、使用を中止する 羽根やガードがはずれたり、落下によりけがをする原因になります。 指示に従う	

各部のなまえと同梱品



同梱品

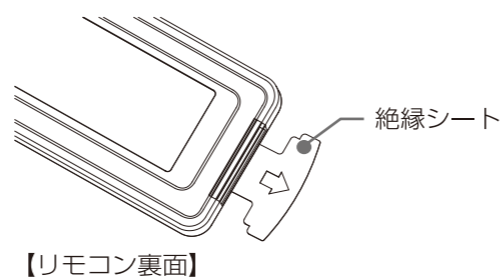


リモコンについて

リモコンご使用前に

リモコンの絶縁シートを矢印の方向に引き抜いてください。

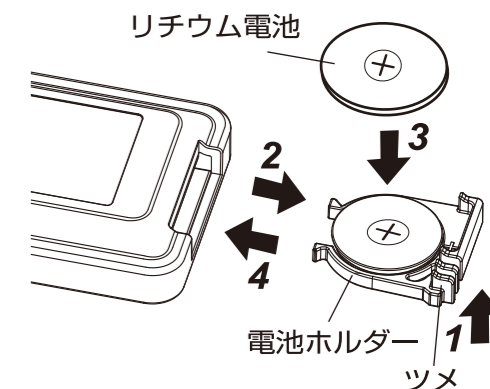
- リチウム電池は工場出荷時からリモコンに入っています。自己放電のため寿命が1年以下になっている場合があります。



リチウム電池の交換のしかた

- 1 電池ホルダーのツメを矢印の方向へ移動させます。
- 2 電池ホルダーを引き出します。
- 3 電池の極性⊕側を必ず上側にします。
- 4 電池ホルダーをはめ込みます。

ご注意
必ず指定のリチウム電池をお使いください。
(電池 CR2025)



お願い

- 長期間リモコンを使わないときは、リモコンからリチウム電池を取り出してください。(液もれの原因になります。)
- 液がもれたときは、液をよく拭き取ってから新しいリチウム電池に交換してください。
- リチウム電池を廃棄する場合は、お住まいの地域のごみ分別方法に従ってください。

警告



- 乳幼児のいるところでは電池交換しない
- リモコン用のリチウム電池を乳幼児の手の届くところに置かない
(誤って飲み込むと、窒息・化学やけど(消化管損傷)・体調不良の原因) 万一飲み込んだ場合は、直ちに医師にご相談ください。
- 乳幼児の手の届くところでは使用しない
(感電・けがの原因)
- 指定以外の電池は使わない
- 極性表示⊕と⊖を間違えて入れない
(液もれ・破裂などで、やけど・けがの原因) もし液に触れたときは、水でよく洗い流し、医師に相談してください。器具に付着したときは、液に直接触れないように拭き取ってください。

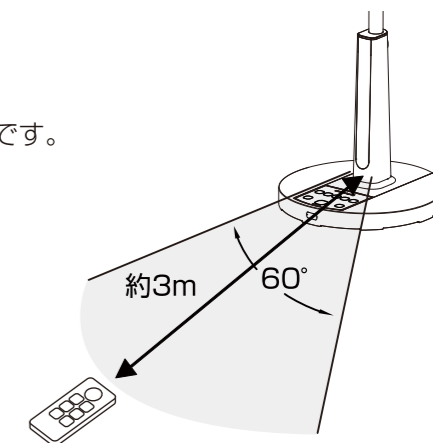
リモコンの操作について

リモコンの送信部を本体の受信部に向けて操作します。

- リモコンで操作できる範囲は、受信部正面で約3m、左右に約60°以内です。
- 受信部に対し斜めになるほど操作できる距離は短くなります。
- 電池が消耗して動作しにくくなったら、新しい電池に交換してください。

お願い

- ボタンの操作は中央部を押してください。端を押したり、つめの先で押したりすると操作できないことがあります。
- 受信部に直射日光や照明器具の強い光が当たらないようにしてください。
- 受信部を隠さないでください。障害物があるとリモコンによる操作ができなくなります。
- 扇風機にさわっているときなどは、リモコンを操作しないでください。

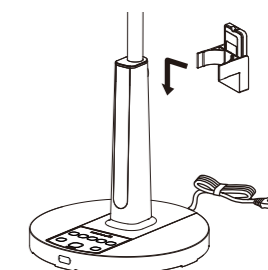


リモコンホルダーの取り付けかた

スタンドの後部上方から差し込み、軽く止まるところまで降ろします。リモコンを使用しないときは、リモコンホルダーに収納してください。

お願い

- リモコンホルダーを無理に下げたり、下から差し込んだりしないでください。破損するおそれがあります。



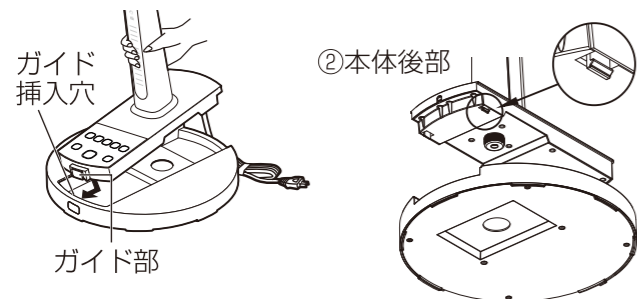
組み立てかた

ベースとスタンドの取り付け

1

スタンド前面の凸部をベースに差し込みます。

①支柱のガイド部をベースのガイド挿入穴に入れ支柱をはめ込みます。



②本体後部の2つの固定ガイドをベースガイド穴に確実に「カチッ」とはめ込みます。(前・後を固定します。)

ご注意

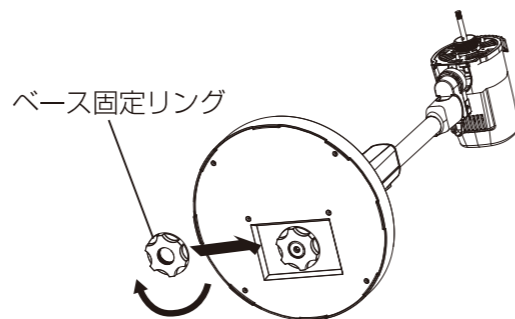
- スタンドをベースにはめ込むとき、電源コードを挟み込まないように注意してください。電源コードが破損し、火災や感電の原因になります。

お願い

- 寝かせるときは、モーター部を持ってゆっくりと行ってください。
- ベースが落下して破損しないよう、必ず付属のベース固定リングで固定してください。
- ベースを固定したあとは、持ち上げて確実に固定されているか確認してください。

2

ベース裏側から、ベース固定リングを右に回して確実に締め付けます。



警告



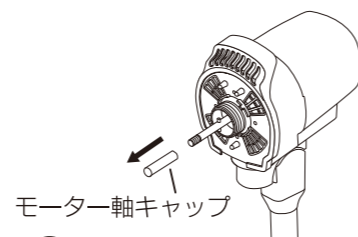
禁止

組み立てる前にコンセントに電源プラグを差し込まない
感電やけがをする原因になります。

羽根、ガードを付けずに高さ調節ボタンを押さない
モーター部が飛び出して、けがをする原因になります。

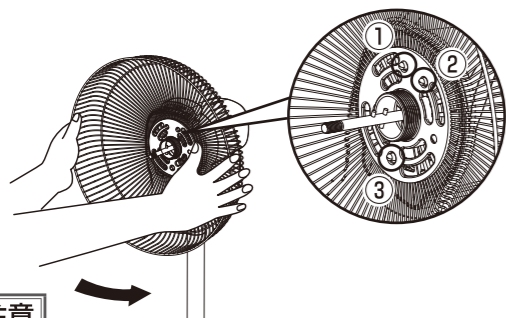
後ガードの取り付け

《準備》本体に仮止めされているモーター軸キャップをはずしておきます。



1

後ガードの差し込み穴3か所を、モーター部前面の凸部3か所に向きを合わせて差し込みます。



ご注意

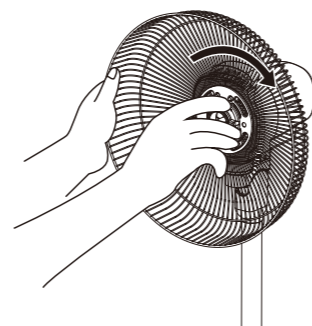
- ガード固定リングはネジ山に注意し、確実にしっかり締め付けてください。ガードがはずれてけがをする原因になります。

お願い

- モーター軸キャップは保管のとき必要ですので捨てないでください。
- モーター軸や回り止めピンなどでけがをしないように十分注意してください。

2

ガード固定リングを右に回して確実に締め付けます。



警告



禁止

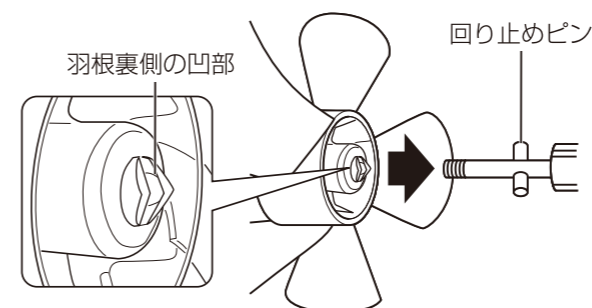
羽根、ガードを付ける前に運転しない
モーターが回転し、けがをする原因になります。

ベースを付ける前に運転しない
転倒し、けがをする原因になります。

羽根の取り付け

1

モーター軸の回り止めピンと、羽根裏側の凹部の向きを合わせて、羽根をモーター軸の奥まで差し込みます。



ご注意

- 羽根キャップはネジ山に注意し、確実にしっかり締め付けてください。羽根がはずれてけがをする原因になります。

お願い

- 羽根を付けずにモーターを運転しないでください。温度上昇防止装置が動き、使用できなくなることがあります。
- モーター軸や回り止めピンなどでけがをしないように十分注意してください。

2

羽根を押さえながら、羽根キャップを左へ回して確実に締め付けます。

- 手で羽根を回し、羽根キャップが落ちないことを確認してください。

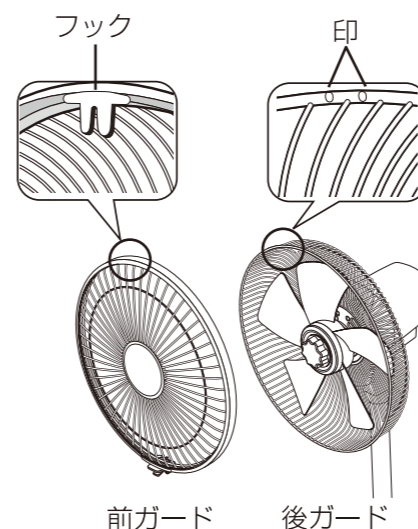


羽根マークは、はがさないでください。
(事故防止のために法律で定められた表示です)

前ガードの取り付け

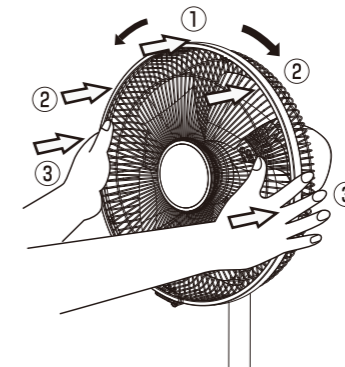
1

前ガードのフックを後ガードの上部の印に合わせて掛けます。



2

上から順(①~③の順)に前ガードのツメを後ガードに確実ににはめ込みます。



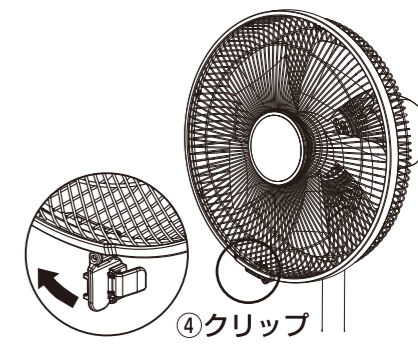
ご注意

- 前ガードのツメ5か所は後ガードに確実ににはめ込んでください。ガードがはずれてけがをする原因になります。

3

クリップを「パチン」と音がるまで押し込みます。

- 前ガードがはずれないことを確認してください。



使いかた (つづき)

風量自動低減機能

風量設定で切タイマー時間の約半分を過ぎると、風量[弱]に自動で切り換わります。
(設定風量[そよ風(微風)]・[弱]のときは切り換わりません。)

- ① 運転中の風量変更は可能です。
- ② 運転中に運転時間の変更をされたときは、変更時間の約半分の時間で風量[中]以上は風量[弱]に自動で切り換わります。
- ③ 半分の時間で風量[弱]の低減モード運転中に、風量の変更をされたときは、風量は変更された風量で終了します。

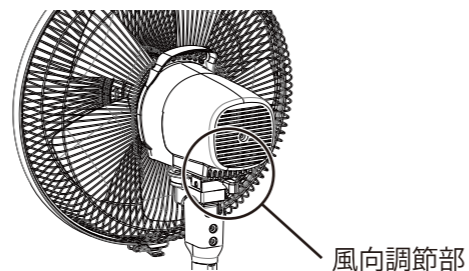
左右首振りボタン

押すたびに、首振り運転が「入」または「切」に切り替わります。

- 「入」のときは(ピッ)、 「切」のときは(ピッ)(ピッ)(ピッ)とお知らせします。

本体後部の風向調節部を手で押さえ、
首振り角度調節レバーを使って角度を調節します。

- 3段階(45°、70°、90°)に調節できます。



風向調節部

リズム風ボタン

リズム風ボタンを押すたびに、連続風とリズム風が切り換わります。(インジケータの
リズムモード青ランプ点灯してお知らせします。)

1. リズム風は風量[そよ風(微風)]・弱・中・強]に連動して動作します。
2. リズム風はマイコンの働きで風量の強からそよ風(微風)が自然の風のように自動で変化します。
3. 連続風に変更の場合はボタンを押してリズム風ランプを消灯します。
4. リズム風設定時には風量インジケータ[そよ風(微風)]・弱・中・強] 緑ランプが点滅してお知らせします。

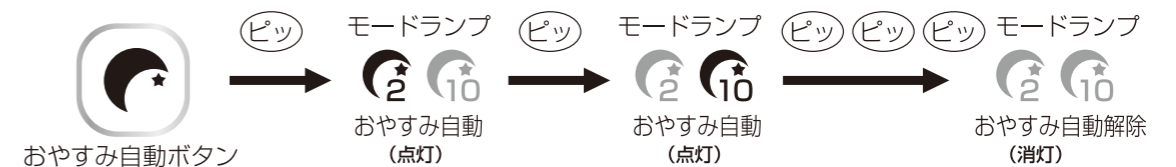


- そよ風(微風)・弱リズム風のときは運転と停止を繰り返すため、羽根が時々止まる場合がありますが、異常ではありません。
- 羽根が前後に動いたり、カタカタと音がしたりすることがありますが、異常ではありません。

おやすみ自動ボタン

運転中におやすみ自動ボタンを押すと、おやすみ自動2時間・10時間の自動運転モード
となります。(おやすみ自動モード青ランプが点灯します。)

1. ご希望の運転切タイマー時間の設定をします。(2時間・10時間)

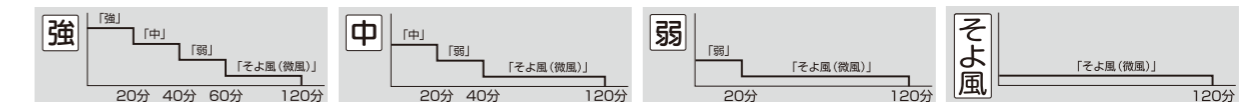


- おやすみ自動ボタンを設定すると6時間安全切タイマーは解除され、おやすみ自動設定時間終了で「切」となります。
- 2. ご希望の風量設定[そよ風(微風)]～[強]に設定します。
- 3. おやすみ自動モードが働き、設定風量から風量が20分ごとに自動で風量を低減して、最終は風量[そよ風(微風)]で運転終了します。

おやすみ自動で2時間風量[強]～[そよ風(微風)]で運転を設定した場合

- 設定された風量は、約20分ごとに段階的に「そよ風(微風)」まで下がります。

風量設定ごとの風量の下がり方(2時間設定の場合)

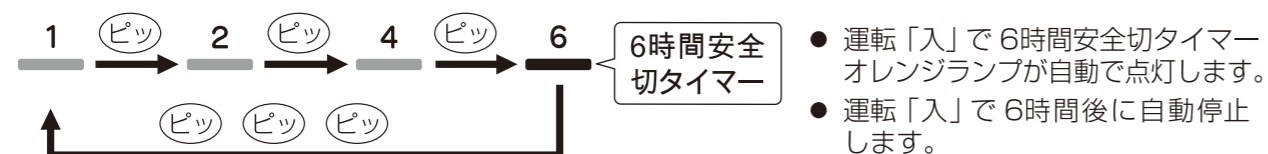


4. おやすみ自動設定時には首振り機能は使用できますが、リズム風機能は使用できません。
5. おやすみ設定時には約6秒後にインジケータランプを暗くします。
6. 運転解除はおやすみ自動ボタンを押して解除します。

使いかた (つづき)

「切」タイマーボタン

運転中に押すと運転を停止するまでの時間（1時間・2時間・4時間・6時間自動「切」）を設定できます。

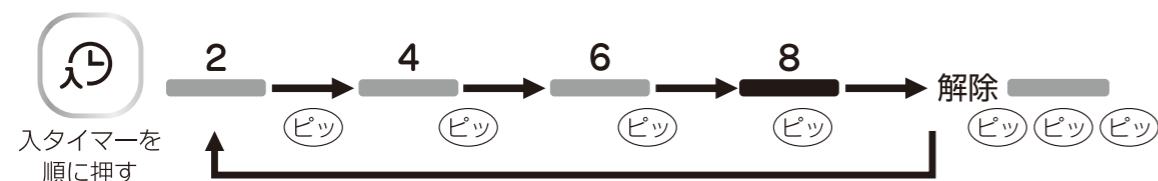


- 設定した時間のオレンジランプが点灯します。
- 時間の経過とともに、「切」タイマーオレンジランプが切り換わり、残り時間の目安を表示します。
- タイマーセット時間が終わると、オレンジランプが消え、自動的に運転が停止します。
- 運転開始後約半分の時間で風量自動低減機能が働きます。(風量自動低減機能)
- 運転中の運転停止時間の変更(延長・短縮)は可能です。
- タイマーセット時間は目安です。

「入」タイマーボタン

運転開始までの時間が設定できます。
(2時間・4時間・6時間・8時間後の運転開始時間が選べます。)

- 運転中に「入」タイマーを設定すると、6時間安全切タイマー運転時間終了後、「入」タイマー設定時間まで運転は停止します。運転開始と同時に「切」タイマー2時間オレンジランプが点灯して2時間後の運転停止をお知らせします。
- ① 再運転開始から約2時間後に自動で運転を停止します。(2時間自動パワーオフ機能)
 - ② 再運転開始後約半分の時間で風量自動低減機能が働きます。(風量自動低減機能)
- 運転停止中に「入」タイマー青ランプを設定すると、風量は弱となり「入」タイマー設定時間経過後に、「切」タイマー2時間オレンジランプが点灯し、運転を開始します。
- ① 運転開始後から約2時間後に自動で運転を停止します。(2時間自動パワーオフ機能)
 - ② 運転開始後約半分の時間で風量自動低減機能が働きます。(風量自動低減機能)



- 解除する時は「入」タイマーボタンを順に押して、「入」タイマー青ランプを消灯します。

2時間自動パワーオフ機能

「入」タイマーで運転開始後、2時間経過すると自動的に運転を停止します。

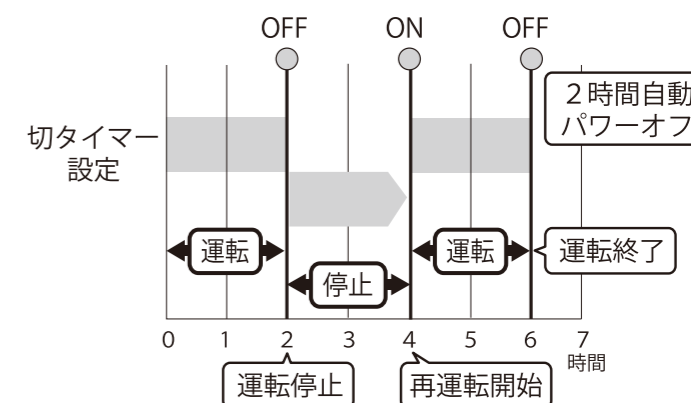
- 約半分の時間経過後、風量自動低減機能が働き、風量は[弱]となります。
- 風量の途中変更は可能です。

「切」・「入」タイマー同時設定機能

運転中(6時間安全切タイマーは最初に動作します。)に「切」タイマーを設定します。次に「入」タイマーを設定することで運転停止と運転開始(再運転)を併用して設定することができます。

同時設定の例

切タイマーを2時間後に設定し、2時間後に入タイマーを設定したとき



1. 「切」タイマー時間終了後、「入」タイマー設定時間まで運転は停止します。同時に2時間切タイマーオレンジランプが点灯します。
2. 「入」タイマー時間経過後、同時に再運転を開始します。(2時間自動パワーオフ機能)
3. 「入」タイマー運転開始は切タイマーでの運転停止からのカウントになります。
4. 運転開始後約半分の時間で風量自動低減機能が働きます。

使いかた (つづき)

🔒 チャイルドロック機能

本体のチャイルドロックボタンで設定・解除します。(お子様のいたずらや誤操作を防ぎます。)

1. チャイルドロックボタンを約3秒間長押しします。(設定・解除とも約3秒間の長押しをします。)
2. 設定時チャイルドロックインジケータ (赤ランプ) が点灯し、解除後は消灯します。



3. 次回運転を開始するときは、チャイルドロックを解除してください。



4. 設定後に運転切/入ボタン以外のボタンを押すと、(ピッ)(ピッ)(ピッ)(ピッ)と鳴りチャイルドロック赤ランプが点滅して、チャイルドロック中であることをお知らせします。

- 次回運転を開始するときは、チャイルドロックを解除してください。

チャイルドロックの解除

1. 本体のチャイルドロックボタンを約3秒間長押ししてください。
2. (ピッ)(ピッ)(ピッ)と鳴って赤ランプが消灯し、ロック解除をお知らせします。

メモリー機能

運転停止後、運転切/入ボタンを押すと、停止する前の運転状態で運転します。

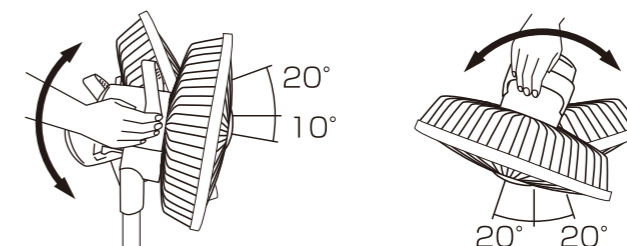
1. 切タイマーと入タイマーおよびおやすみ自動の設定時間はメモリーされません。
2. 停電や電源プラグをコンセントから抜き差しするとメモリーは解除されます。

お願い

- 運転が停止しても、電源プラグがコンセントに差し込まれていると約0.7Wの電力を消費します。操作部が暖かくなりますが、異常ではありません。
- お使いにならないときは、電源プラグをコンセントから抜いてください。(タイマー設定やメモリーは解除されます。)
- 使い始めなど、運転時にモーター部からにおいがすることがありますが、ご使用により徐々に少なくなります。

風向の調節

ベース部を軽く押さえ、モーター部を上下・左右に動かします。



- 調節時は可動部に指を挟まないように気をつけてください。上下(上約20°～下約10°)・左右(左約20°～右約20°)に調節できます。
- 運転を停止して羽根が完全に止まってから行ってください。
- カチカチと音が出る範囲まで調節できます。



接触禁止

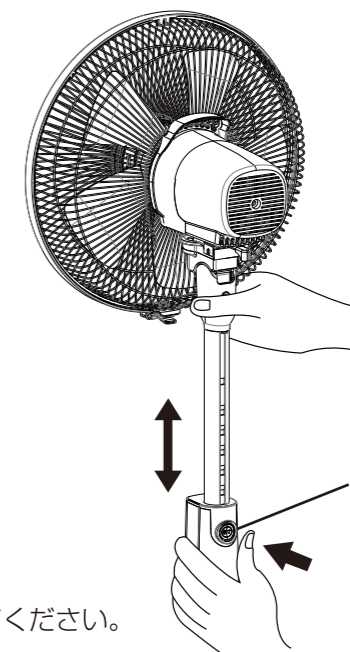


注意

使用中は扇風機の向き(上下左右方向)や位置を変えない
けがや故障などの原因になります。

高さの調節

高さ調節ボタンを押しながら、
スライドパイプの上部を持って
調節してください。
(下げるときはロックはかかりません。)





高さ調節ボタン
(安全のため操作力は
若干強くなっています。)

ご注意

調節時は可動部に指を挟まないように気をつけてください。

お手入れと収納

警告

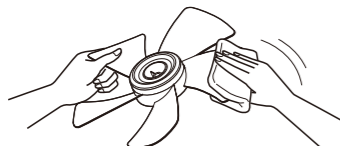
 プラグを抜く	お手入れ時は、電源プラグをコンセントから必ず抜く、または分電盤のブレーカーを切る電源プラグをぬれた手で抜き差ししない感電やけがをする原因になります。	
 禁止	羽根、ガードを付けずに高さ調節ボタンを押さない モーター部が飛び出て、けがをする原因になります。	スライドパイプを縮めた状態でお手入れをしない 誤って高さ調節ボタンを押すと、モーター部が飛び出して、けがをする原因になります。
	羽根、ガードを付けずに運転しない モーター部が回転し、けがをする原因になります。	ベースとスタンドを取りはずす時などは、電源プラグをコンセントから抜く感電やけがをする原因になります。

お手入れ

羽根やモーター部にほこりが多量に付着すると異常音・振動・モーターの過熱の原因になります。定期的にガードや羽根を取りはずし、清掃してください。

羽根および本体

水またはぬるま湯に浸したやわらかい布を、かたく絞ってふき取ります。



汚れが落ちにくいときは

- 1 薄めた台所用中性洗剤に浸したやわらかい布を、かたく絞ってふきます。
- 2 乾いたやわらかい布で洗剤が残らないようきれいにふき取ります。

収納

収納の前に

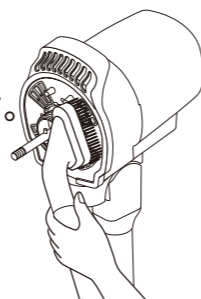
- 1 首振り運転をしてガードを正面に向けます。
- 2 運転を停止し、電源プラグを抜きます。

分解収納のしかた

- 1 組み立てかたと逆の順序で、前ガード、羽根、後ガードをはずします。
- 2 モーター部を持ってゆっくりと本体を寝かせます。
- 3 ベース固定リングをはずし、スタンドを持って裏面、後ろの2個のフックをはずしベースからスタンドを取りはずします。

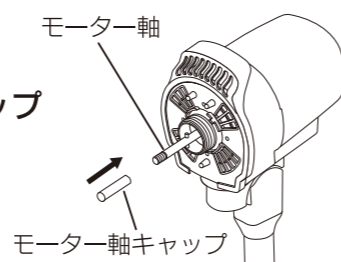
モーター部

ほこりを掃除機で吸い取ります。



モーター軸

- 1 汚れを取り、さび防止のためミシン油を薄く塗ります。
- 2 収納するときは、モーター軸キャップを取り付けます。



ご注意

- 運転停止後は、モーター軸が熱くなっています。取りはずしやお手入れは、30分程度待ってモーター部が冷えてから行ってください。

各部品を取りはずしたのち、以下の通り収納してください。収納後は、湿気の少ないところに保管してください。

1

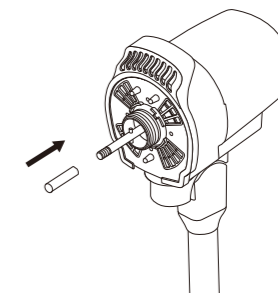
リモコンからリチウム電池を取り出します。

お願い

- リチウム電池はリモコンから必ず取り出してください。リチウム電池の液もれや電池の寿命が短くなる原因になります。

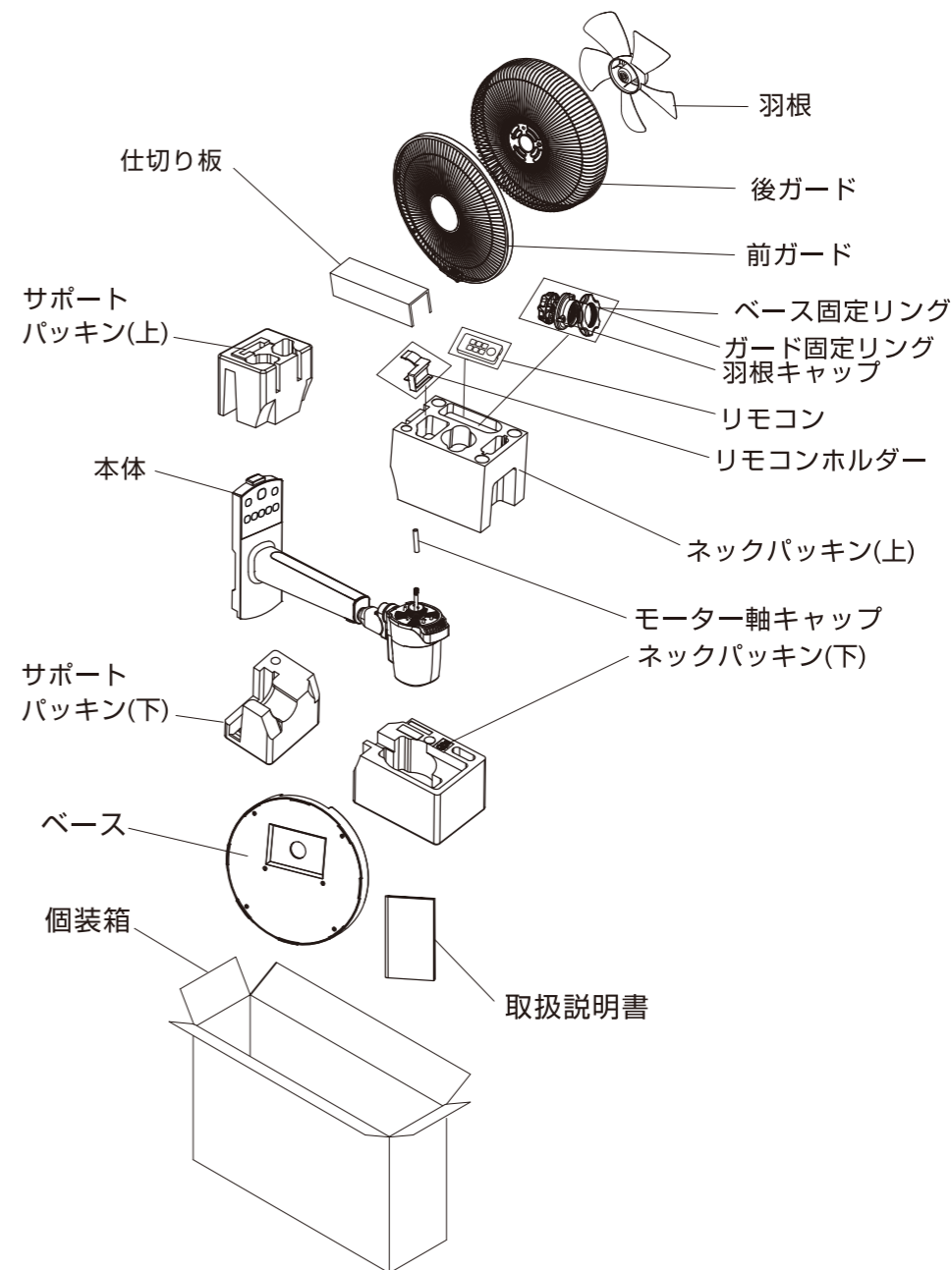
2

モーター軸キャップをモーター軸に取り付けておきます。



3

下の図を参考に、箱へ収納します。



保証とアフターサービス

保証書

この製品には、保証書が付いています。

保証書は、お買い上げの販売店で「お買い上げ日・販売店名」などの記入をご確認のうえ、内容をよくお読みの後、大切に保管してください。なお、製品の修理以外の保証はいたしかねます。

保証期間は、お買い上げ日より本体 1 年間です。

修理を依頼される時

保証期間中は

内部機構を触らずに（保証期間外の場合でも内部は触らないでください。）お買い上げの販売店に修理をご依頼ください。

保証書の記載内容により修理いたします。保証書のご提示なき場合、有料修理となることがあります。

保証期間が過ぎているときは

お買い上げの販売店または「ハープリラックスお客様相談室」にご相談ください。

修理により使用できる場合は、お客様のご要望により有料修理いたします。

補修用性能部品の保有期間

この扇風機の補修用性能部品（製品の機能を維持するために必要な部品）の保有期間は、製造打切後 7 年です。

ご使用中ふだんと変わった状態になりましたら、直ちにご使用を中止し、お買い上げの販売店に点検・修理をご依頼ください。

- お客様ご自身での分解・修理は危険です。修理には特殊な技術が必要です。

修理サービスについてご不明な場合

修理サービスや製品についてのご相談は、お買い上げの販売店または「ハープリラックスお客様相談室」にお問い合わせください。

- ご転居やご贈答品などでお困りの場合は、「ハープリラックスお客様相談室」にお問い合わせください。

お客様相談室や保証書におけるお客様の個人情報のお取り扱いについて

- お客様相談室でお受けした個人情報は、修理やご相談への回答などに利用いたします。
- 利用目的の範囲内で、当該商品に関する株式会社ヤマダ電機および関係会社に、お客様の個人情報を提供する場合があります。その場合も当社と同等の個人情報保護を行ないますので、ご了承ください。
- 保証書にご記入いただいたお客様の住所・氏名などの個人情報は、保証期間内のサービス活動およびその後の安全点検活動に利用させていただく場合がありますので、ご了承ください。

愛情点検 長年ご使用の扇風機の点検を！



こんな症状は
ありませんか

- 電源を入れても運転しないときがある。
- 運転中、異常な音がある。
- コードを動かすと運転が止まる。
- 回転が遅い、または回転が不規則。
- こげ臭いニオイがある。
- モーター部や電源プラグ・コードが異常に熱い。

使用を中止してください。
故障や事故防止のため、
差し込みプラグを抜いて、
必ずお買い上げの販売店に
点検をご相談ください。

こんなことは
ありませんか

差し込みプラグにほこりやごみがたまっている。

ほこりやごみを取り除いて
ください。

設計上の標準使用期間

製品本体に表示してある【設計上の標準使用期間】は右記に示す標準的な使用条件の下で使用した場合に安全上支障なく使用することができる標準的な期間です。

製品の故障や劣化は、この条件以外でもさまざまな要因に影響を受けます。

標準使用期間に達しない場合でも、上記のような異常が見られた場合にはすぐにご使用をやめ、販売店もしくは「ハープリラックスお客様相談室」にご相談ください。

また、「設計上の標準使用期間」は「保証期間」とは違い、本製品の無料修理を保証する期間ではありません。保証内容及び期間につきましては本書に添付の「保証書」に記載いたしております。

環境条件	電 圧	AC 100 V
	周 波 数	50/60 Hz
	温 度	30℃
	湿 度	65%
	設 置	本書に基づく組み立ておよび設置
負荷条件	本製品の最大定格での運転	
想定時間	運 転 時 間	8h/日
	運 転 回 数	5回/日
	運 転 日 数	110日/年
	スイッチ操作回数	550回/年
	首振り運転の割合	100%

MEMO

保証とアフターサービス(つづき)

MEMO

Lined area for notes on page 22.

MEMO

Lined area for notes on page 23.