

# 保証書

持込修理

この保証書は、本書記載内容で無料修理を行うことをお約束するものです。

扇風機	品番： YFD-R310C
★お客様お名前	様
★ご住所 〒	★電話番号 ( ) -
保証期間 ★お買い上げ日 年 月 日から	★取扱販売店名・住所・電話番号
本体……1年間	

★印欄に記入のない場合は無効となりますから必ずご確認ください。

お買い上げの日から上記保証期間中に、取扱説明書、本体ラベルその他の注意書きに従った正常な使用状態で故障した場合には、本書記載内容にもとづき、お買い上げの販売店が無料修理いたしますので、商品と本保証書をご持参ご提示のうえ、お買い上げの販売店にご依頼ください。

- 保証期間内でも次のような場合には有料修理となります。
  - イ. 使用上の誤り、または改造や不当な修理による故障または損傷。
  - ロ. お買い上げ後の落下、引っ越し、輸送等による故障または損傷。
  - ハ. 火災・地震・水害・落雷・その他の天災地変ならびに公害や異常電圧その他の外部要因による故障または損傷。
- 業務用としての使用、車両・船舶への搭載など一般家庭用以外に使用された場合の故障または損傷。
- 本書の提示がない場合。
- 本書にお買い上げ年月日、お客様名、販売店名の記入のない場合、あるいは字句を書き換えられた場合。
- 消耗部品の交換 } など  
仕様変更
- 保証期間内でも商品を修理窓口へ送付された場合の送料や、出張修理を行った場合の出張料は、お客様のご負担となります。
- ご転居の場合は事前にお買い上げの販売店にご相談ください。
- ご贈答品等で本書に記入してあるお買い上げの販売店に修理をご依頼になれない場合には、下記の「ハープリラックスお客様相談室」にお問い合わせください。
- 本書は日本国内においてのみ有効です。Effective only in Japan.
- 本書は再発行いたしませんので紛失しないよう大切に保存してください。

修理メモ：

- この保証書は本書に明示した期間、条件のもとにおいて無料修理をお約束するものです。従ってこの保証書によって保証書を発行している者（保証責任者）、及びそれ以外の事業者に対するお客様の法律上の権利を制限するものではありませんので、保証期間経過後の修理等についてご不明の場合は、お買い上げの販売店または株式会社ヤマダ電機「ハープリラックスお客様相談室」にお問い合わせください。
- 保証期間経過後の修理、補修用性能部品の保有期間について詳しくは、22 ページの「保証とアフターサービス」の項をご覧ください。

お買い上げの販売店に修理のご依頼ができない場合には、以下の窓口にご相談ください。

**【ハープリラックスお客様相談室】 TEL 0120-258-260(無料)**

受付時間：午前10時～午後9時(休日：元旦のみ)

# YAMADA 株式会社 ヤマダ電機

〒370-0841 群馬県高崎市栄町1番1号

# YAMADA

# HERB Relax

## 取扱説明書 保証書付

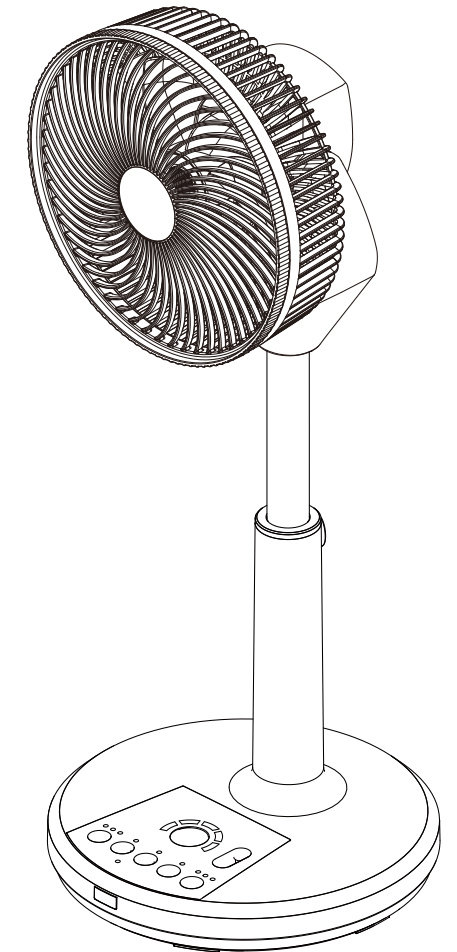
### DC リビング扇風機 (ワイヤレスリモコン)

# YFD-R310C 18 cm

このたびは、扇風機をお求めいただき、まことにありがとうございます。この「取扱説明書」をよくお読みになり、正しくご使用ください。なお、お読みになった後は、大切に保存し、必要なときお読みください。

### もくじ

安全上のご注意	2
各部のなまえと同梱品	4
同梱品	4
リモコンについて	4
オートリターン機能【正面位置検知システム】について	6
使いかた	8
運転の前に	8
操作について	8
運転切/入ボタン・風量ボタン・上下首振りボタン	
左右首振りボタン・上下・左右同時首振り運転をしたいときは	
ランダム3D首振りボタン・一方向の連続風運転をしたいときは	
6時間安全切タイマー・「切」タイマーボタン	
風量自動低減機能・「入」タイマーボタン	
2時間自動パワーオフ機能	
「切」・「入」タイマー同時設定機能・メモリー機能	
チャイルドロック機能・高さの調節	
お手入れ	16
前ガード・羽根の取りはずし	16
羽根・前ガードの取り付け	17
お手入れ	18
便利な使い方	19
仕様	20
故障かな?と思ったら	21
保証とアフターサービス	22
保証書	24



一般家庭用 ●業務用として使用しないでください。  
●他の用途での使用はしないでください。思わぬ事故の原因になります。

日本国内専用  
Use only in JAPAN

- 取扱説明書をよくお読みのうえ、正しく安全にお使いください。
- ご使用前に「安全上のご注意」(2~3ページ)を必ずお読みください。
- 保証書は「お買い上げ日・販売店名」などの記入を確かめ、取扱説明書とともに大切に保管してください。
- 地震・火災など緊急時や異常時には、直ちに電源プラグを抜き、ご使用を中止してください。
- 写真やイラストと実際の商品は異なる場合があります。

# 安全上のご注意

必ずお守りください

人への危害、財産の損害を防止するため、必ずお守りいただくことを説明しています。

■ 誤った使いかたをしたときに生じる危害や損害の程度を区分して、説明しています。















 <b>警告</b> 「死亡や重傷を負うおそれがある内容」です。	 <b>注意</b> 「軽傷を負うことや、財産の損害が発生するおそれがある内容」です。
---	--

■ お守りいただく内容を次の図記号で説明しています。(次は図記号の例です)

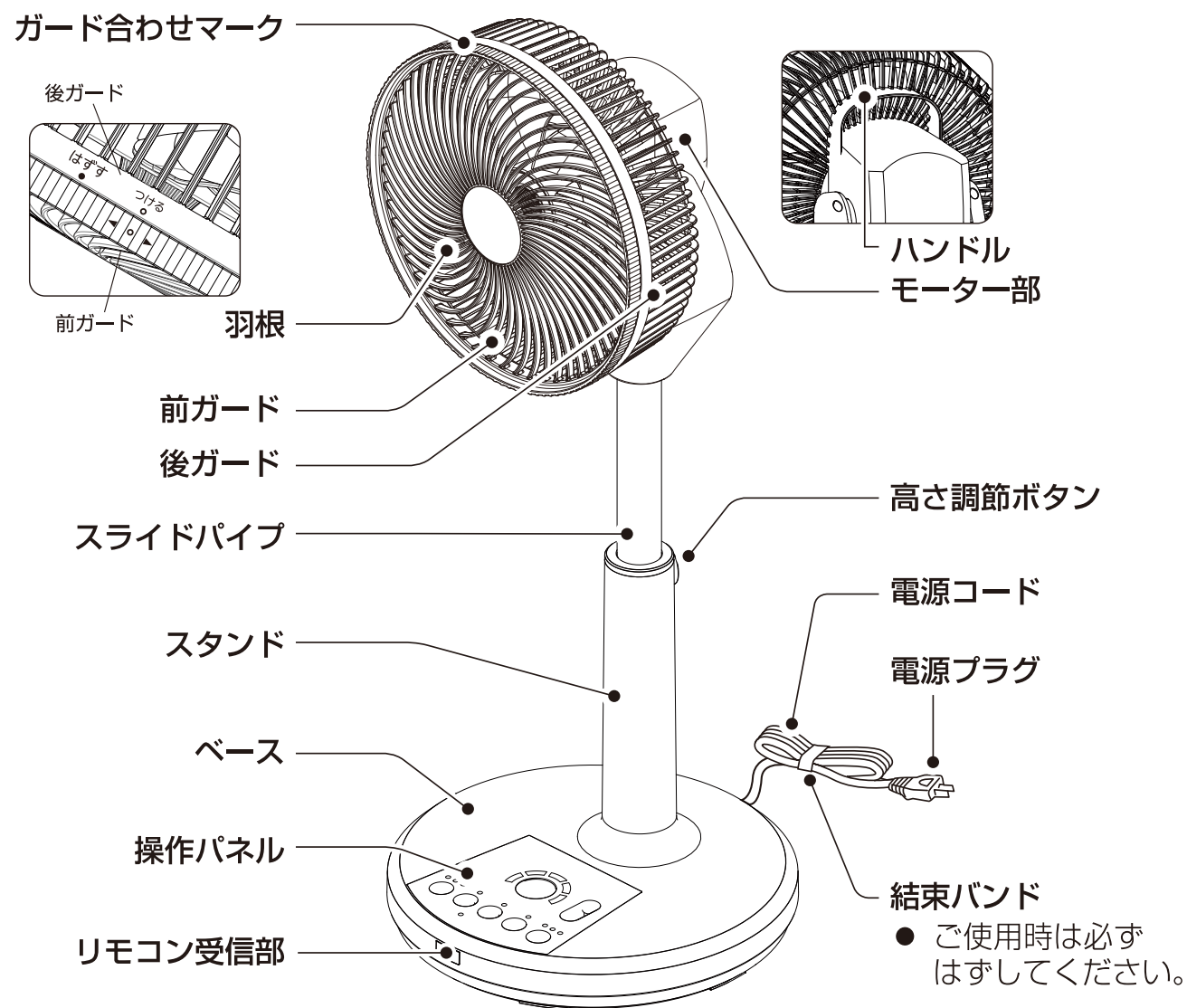
 してはいけない内容です。	 実行しなければならない内容です。
--	--

 <b>警告</b>	
 <b>絶対に分解したり修理・改造をしない</b> 発火したり、異常動作して感電・火災・けがの原因になります。 <b>分解禁止</b> ● 修理はお買い上げの販売店、または当社「ハープリックスお客様相談室」にご相談ください。	 <b>電源プラグをぬれた手で抜き差ししない</b> 感電の原因になります。 <b>ぬれ手禁止</b>
 <b>異常時・故障時には、直ちに使用を中止し、電源プラグを抜く</b> 発熱などで感電や火災の原因になります。 <b>指示に従う</b> (異常例・故障例) ● 電源を入れても運転しないときがある。 ● 運転中、異常な音がする。 ● コードを動かすと運転が止まる。 ● 回転が遅い、または回転が不規則。 ● こげ臭いニオイがする。 ● モーター部や電源プラグ・コードが異常に熱い。 → すぐにお買い上げの販売店、または当社「ハープリックスお客様相談室」へ、点検・修理をご依頼ください。	 <b>本体やスイッチ部に水や油をつけたり、水をかけたり、丸洗いをしない</b> 感電・ショート・火災・故障の原因になります。 <b>水ぬれ禁止</b>
 <b>コンセントや配線器具の定格を超える使いかたや交流 100 V 以外での使用はしない</b> たこ足配線などで定格を超えると、発熱による火災の原因になります。 <b>禁止</b>	 <b>開口部やすき間にピンや針金、金属物などの異物を入れない</b> 感電や、異常動作によるけがの原因になります。 <b>禁止</b>
 <b>電源プラグは、根元まで確実に差し込む</b> 差し込みが不完全ですと、感電や発熱による火災の原因になります。 <b>指示に従う</b>	 <b>電源プラグのほこりなどは定期的に取り取る</b> プラグにほこりがたまると、湿気などで絶縁不良となり、火災の原因になります。電源プラグを抜き、乾いた布でふいてください。 <b>指示に従う</b>
 <b>電源コードや電源プラグを破損するようなことはしない</b> (傷つけたり、加工したり、熱器具に近づけたり、無理に曲げたり、ねじったり、引っ張ったり、重いものを載せたり、挟み込んだり、束ねたりしない) ショートなどによる感電や火災の原因になります。 ※結束バンドは必ずはずす。 <b>禁止</b>	 <b>ガードの中や可動部へ指などを入れない</b> 重大なけがをする原因になります。 とくにお子様には注意してください。 <b>接触禁止</b>
 <b>電源コードや電源プラグが傷んだり、コンセントの差し込みがゆるいときは使用しない</b> ショートなどによる感電や火災の原因になります。 <b>禁止</b>	 <b>羽根・ガードを付けずに運転しない</b> けがの原因になります。 <b>禁止</b>
 <b>お手入れ・収納時は、電源プラグをコンセントから抜く</b> 不意に作動してけがをしたり、感電の原因になります。 <b>プラグを抜く</b>	 <b>入タイマー設定中は、羽根・ガードに触らない</b> けがの原因になります。 <b>禁止</b>
	 <b>羽根・ガードを付けずに高さ調節ボタンを押さない</b> モーター部やスライドパイプが飛び出してけがの原因になります。 <b>禁止</b>
	 <b>使用中にガードを持って、上下・左右に風向きを変えない</b> ガードを持って強く操作すると、羽根がガードに当たる場合があり、羽根が破損し、けがをする原因になります。 <b>禁止</b>

 <b>包装用ポリ袋はお子様手の届かない場所に保管する</b> <b>指示に従う</b> 誤って顔にかぶったり、巻き付いたりして窒息し、死亡の原因になります。	 <b>電源プラグをなめさせない</b> お子様が悪くなめないように注意してください。感電やけがの原因になります。 <b>禁止</b>
---	--

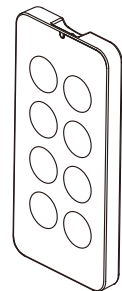
 <b>注意</b>	
 <b>次の場所では使わない</b> ● 火気の近く ● 雨や水しぶきのかかるところ ● 高温 (40℃以上)、多湿 (80%以上) になるところ ● キッチンや工場などの油・油煙が発生するところ ● 灯油・ガソリン・シンナー・ベンジン・塗料などの引火性のものがあるところ 感電やショート、火災や爆発のおそれがあります。また、事故や故障の原因になります。 <b>禁止</b>	 <b>本製品は一般家庭用です。絶対に業務用には使用しない</b> 本製品に無理な負担がかかり、火災や事故、故障の原因になります。 <b>禁止</b>
 <b>カーテンなどの障害物の周辺や不安定な場所では使用しない</b> 不安定な場所や首振りなどをさまたげる障害物があると転倒し、羽根破損、けがの原因になります。 <b>禁止</b>	 <b>掃除用、整髪用、殺虫剤などのスプレーを吹き付けない</b> 変質・破損などによりけがや事故の原因になります。 <b>禁止</b>
 <b>風を長時間、体に当てない</b> 健康を害することがあります。特に、お子様やお年寄り、ご病気の方にはご注意ください。脱水症状をおこす原因になります。 <b>禁止</b>	 <b>ガードに髪などを近づけない</b> 髪などが巻き込まれ、けがをするおそれがあります。 <b>禁止</b>
 <b>電源プラグを抜くときは、コードを持たず、電源プラグを持って抜く</b> コードが断線して、ショートなどによる感電や発火の原因になります。 <b>指示に従う</b>	 <b>運転停止直後はモーター軸が熱くなっているので、お手入れをしたり直接接触したりしない</b> <b>禁止</b>
 <b>使用時以外は、電源プラグをコンセントから抜く</b> 絶縁劣化による感電や漏電により火災・やけど・けがの原因になります。 <b>プラグを抜く</b>	 <b>リチウム電池の取り扱いには十分注意する</b> <b>指示に従う</b> ● 指定以外のリチウム電池を使用しない。(指定リチウム電池：CR2025) ● 極性 (⊕と⊖) を間違えない。 ● 損傷 (変形・傷) や異物が付着したリチウム電池は使用しない。 ● 充電・分解・ショート・加熱したり、火の中に入れてたりしない。 使い方を誤ると発熱や破裂したり、けが・やけど・感電の原因になります。 ● リチウム電池はお子様手の届かない所に置く 誤飲の原因になります。万一飲み込んだ場合は、直ちに医師にご相談ください。
 <b>スライドパイプに油などを付けない</b> 伸縮部分が急にスライドするなどしてけがの原因になります。 <b>禁止</b>	 <b>お手入れにはシンナー・ベンジン・みがき粉・たわし・化学ぞうきん類は使用しない</b> 製品の変質や劣化による故障や破損、けがや事故の原因になる場合があります。お手入れはぬるま湯か台所用中性洗剤などを使用してください。 ※ 洗剤の種類によっては、台所用中性洗剤でもプラスチック (樹脂) に使用できないものがありますので、洗剤の注意書きをよくご確認ください。プラスチック (樹脂) に使用可能な洗剤でも、洗剤が残っていると、化学作用によりプラスチック (樹脂) を侵し、破損してけがや事故の原因になる場合がありますので、お手入れ後洗剤が残らないようしっかりとふき取ってください。
 <b>本体を引きずらない</b> 床や畳を傷つける原因になります。 <b>禁止</b>	 <b>市販の保護ネットを取り付けるときは、たるみがないようにする</b> 市販の保護ネットはたるみがあるとガードに吸い込まれ、羽根の破損、けがの原因になります。 <b>指示に従う</b>
 <b>本体に異常な振動が発生した場合は、使用を中止する</b> 羽根やガードがはずれたり、落下によりけがをする原因になります。 <b>指示に従う</b>	

# 各部のなまえと同梱品

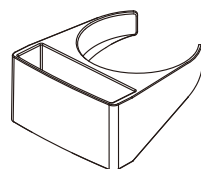


## 同梱品

リモコン



リモコンホルダー

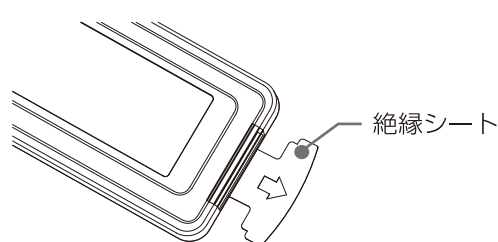


## リモコンについて

### リモコンご使用の前に

リモコンの絶縁シートを矢印の方向に引き抜いてください。

- リチウム電池は工場出荷時からリモコンに入っています。自己放電のため寿命が1年以下になっている場合があります。



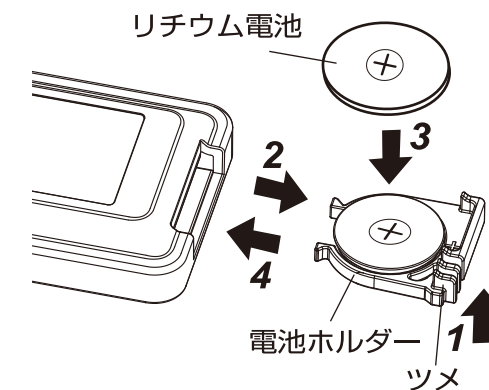
【リモコン裏面】

## リチウム電池の交換のしかた

- 1 電池ホルダーのツメを矢印の方向へ移動させます。
- 2 電池ホルダーを引き出します。
- 3 電池の極性⊕側を必ず上側にします。
- 4 電池ホルダーをはめ込みます。

### ご注意

必ず指定のリチウム電池をお使いください。  
(電池 CR2025)



お願い

- 長期間リモコンを使わないときは、リモコンからリチウム電池を取り出してください。(液もれの原因になります。)
- 液がもれたときは、液をよく拭き取ってから新しいリチウム電池に交換してください。
- リチウム電池を廃棄する場合は、お住まいの地域のごみ分別方法に従ってください。

## 警告



- 乳幼児のいるところでは電池交換しない
- リモコン用のリチウム電池を乳幼児の手の届くところに置かない  
(誤って飲み込むと、窒息・化学やけど(消化管損傷)・体調不良の原因)  
万一飲み込んだ場合は、直ちに医師にご相談ください。
- 乳幼児の手の届くところでは使用しない  
(感電・けがの原因)
- 指定以外の電池は使わない
- 極性表示⊕と⊖を間違えて入れない  
(液もれ・破裂などで、やけど・けがの原因)  
もし液に触れたときは、水でよく洗い流し、医師に相談してください。  
器具に付着したときは、液に直接触れないように拭き取ってください。

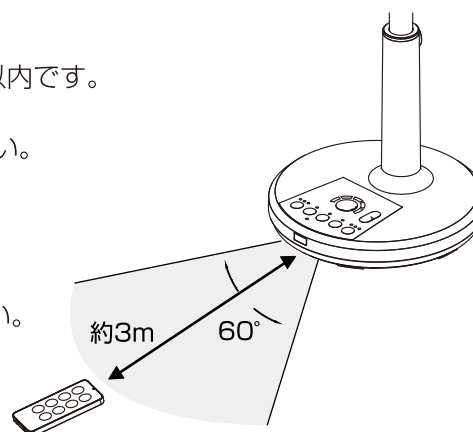
## リモコンの操作について

リモコンの送信部を本体の受信部に向けて操作します。

- リモコンで操作できる範囲は、受信部正面で約3m、左右に約60°以内です。
- 受信部に対し斜めになるほど操作できる距離は短くなります。
- 電池が消耗して動作しにくくなったら、新しい電池に交換してください。

お願い

- ボタンの操作は中央部を押してください。端を押したり、つめの先で押したりすると操作できないことがあります。
- 受信部に直射日光や照明器具の強い光が当たらないようにしてください。
- 受信部を隠さないでください。障害物があるとリモコンによる操作ができなくなります。
- 扇風機にさわっているときなどは、リモコンを操作しないでください。



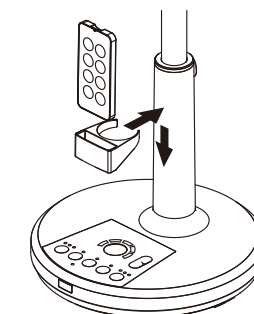
## リモコンホルダーの取り付けかた

スタンドの前部または後部の上方から差し込み、軽く止まるところまで降ろします。

リモコンを使用しないときは、リモコンホルダーに収納してください。



お願い

- リモコンホルダーを無理に下げたり、下から差し込んだりしないでください。破損するおそれがあります。

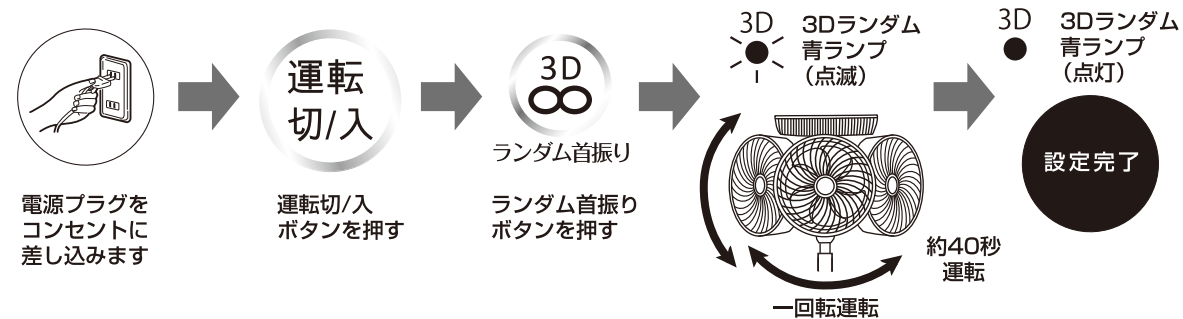


## はじめてお使いになる前に...

### オートリターン [正面位置検知システム] 初期設定のしかた

1. 電源プラグをコンセントに差し込みます。
2. 運転切/入ボタン  を押し運転を開始します。
3. 次に3Dランダム首振りボタン  を押します。

同時に3Dランダム青ランプが点滅して初期設定中をお知らせし、設定完了と同時にピッと鳴って点灯に換わり設定完了をお知らせします。



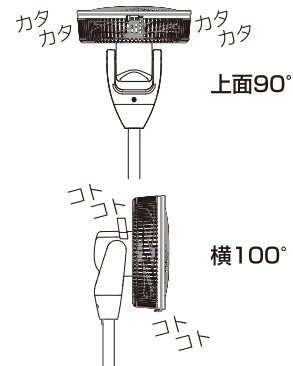
4. 運転切/入ボタン  を押し運転を停止します。
  - 正面の位置に戻ります。

1～4の動作で正面位置検知システムの設定が完了しました。

**ご注意** 停電したり電源を抜かれた場合は、再度この1～4の動作をおこなってください。

## お願い

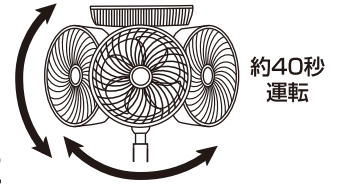
- 本製品は首振り運転中に位置検知をしています。特に上下、左右とも首振り角度が最大または両端の位置になったとき、位置検知システムが働き首振りが一時的に止まることがあります。
- また、首振りモーターが位置を確認するため「カタカタ」「コトコト」と音がする場合があります。(一時的で音はすぐなくなります。)いずれも、正面位置検知システムの動作で故障ではありません。



## 通常のご使用での [正面位置検知システム] の働き

1. 通常のご使用状態で運転切/入ボタン  を押し運転を停止します。
2. 運転停止後、どの首振り運転モードでも約40秒で正面の位置に戻ります。

※約40秒は首振り最大距離から戻る時間です。(40秒かからないで戻る場合もあります。)





3. 運転中に3Dランダム首振りボタンを押すと、いつも最初にランプが点滅して、自動位置検知をして一回転後にランプが点灯に換わります。

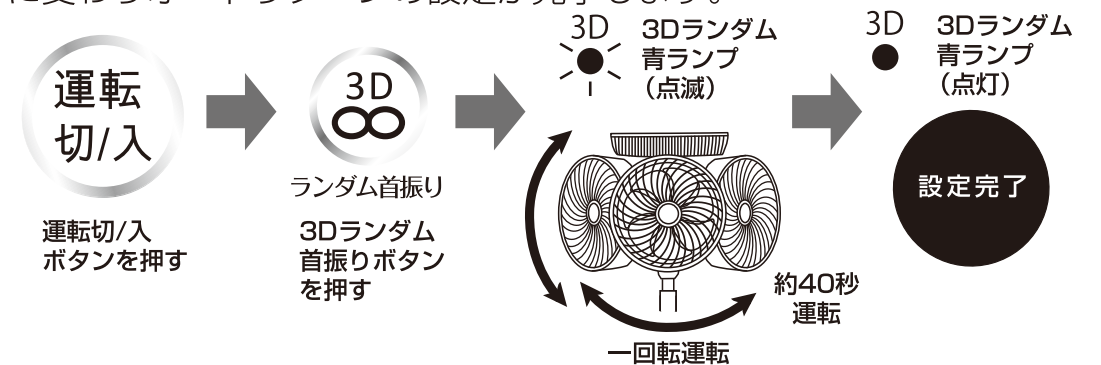
[正面位置検知システム] で正面に戻らないケースはつぎの方法で解決します。

1. 運転終了後、首振りが正面に戻るのを強制的に止めた場合。
2. 前回の運転終了後、首位置を手で変更した場合。



※ 運転中は、前後のガードを手でさわらないで下さい。故障の原因となります。

- いずれも、運転切/入ボタン  を押し、次に3Dランダム首振りボタン  を押すと、3Dランダムランプが点滅すると同時にランダム運転を開始します。ランダム運転が約一回転終了するとピッとブザーがお知らせしてランプが点灯に変わりオートリターンの設定が完了します。



**ご注意** 運転中・運転停止後は手で前後のガードをむりやり戻さないで下さい。故障の原因となります。1.2のケース以外で正面に戻らない場合は再度オートリターン正面位置検知システムの初期設定をして下さい。

# 使いかた

## 運転の前に

電源プラグをコンセントに差し込みます。  
オートリターン[正面位置検知システム]の初期設定をします。  
(オートリターン初期設定の方法は6ページをご覧ください。)

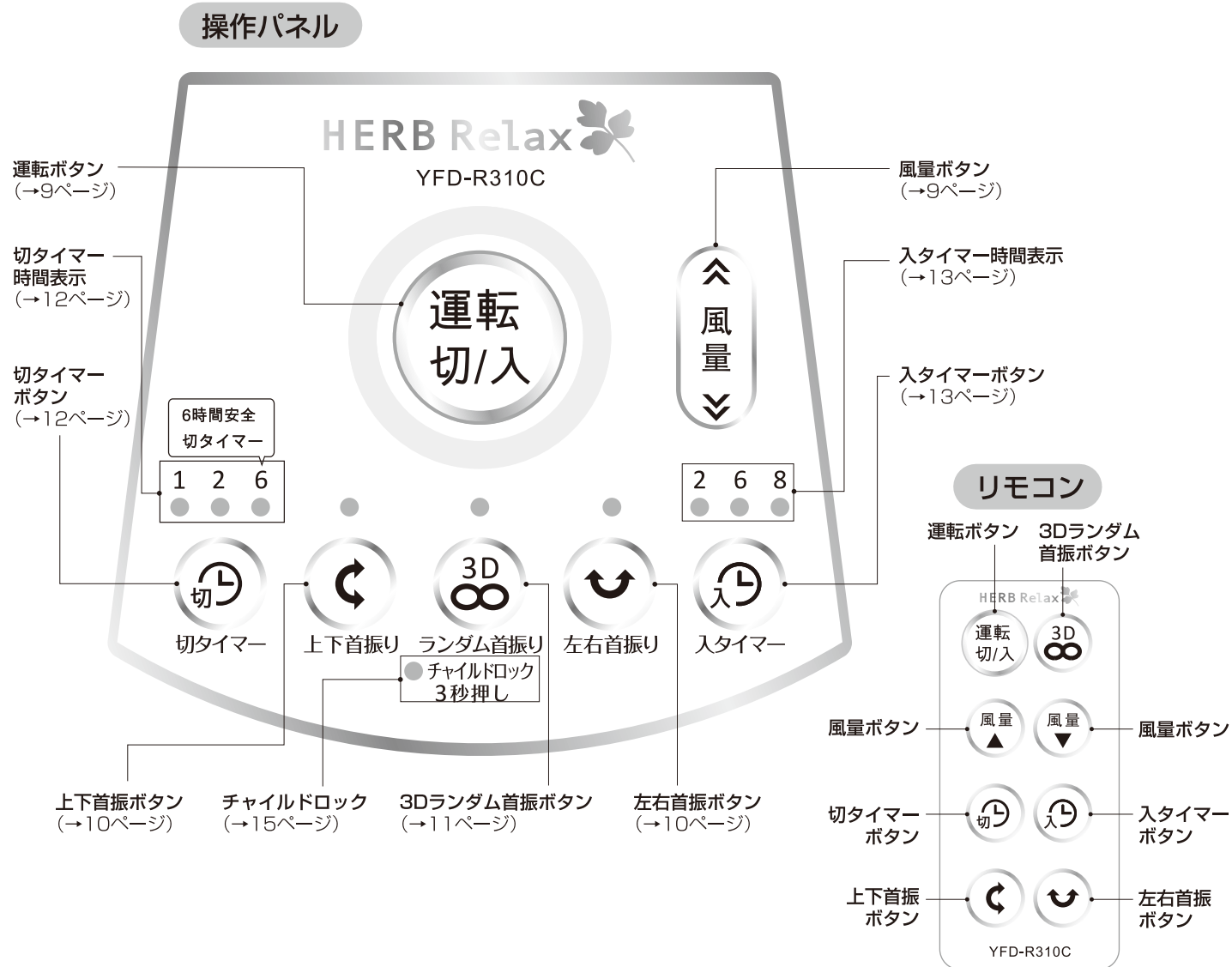
## 操作について

本体の操作パネルとリモコンの両方で操作できます。設定の状態は操作パネルのランプに表示されます。

### お願い

- 結束バンドは必ずはずしてください。
- 交流100Vのコンセントに、電源プラグを根元まで確実に差し込んでください。
- 停電したり電源を抜かれた場合は、再度オートリターン[正面位置検知システム]の初期設定(6ページ参照)をしてください。

- 運転するときは、最初に運転切/入ボタンを押してください。他のボタンを押しても動作しません。
- 運転中に停電したり、電源プラグを抜いた場合は、切の状態になりますのでオートリターン初期設定から操作をやり直してください。操作パネルの一部が暖かくなりますが、マイコンなどの消費電力によるもので故障ではありません。そのまま続けてご使用ください。



## 運転切/入ボタン

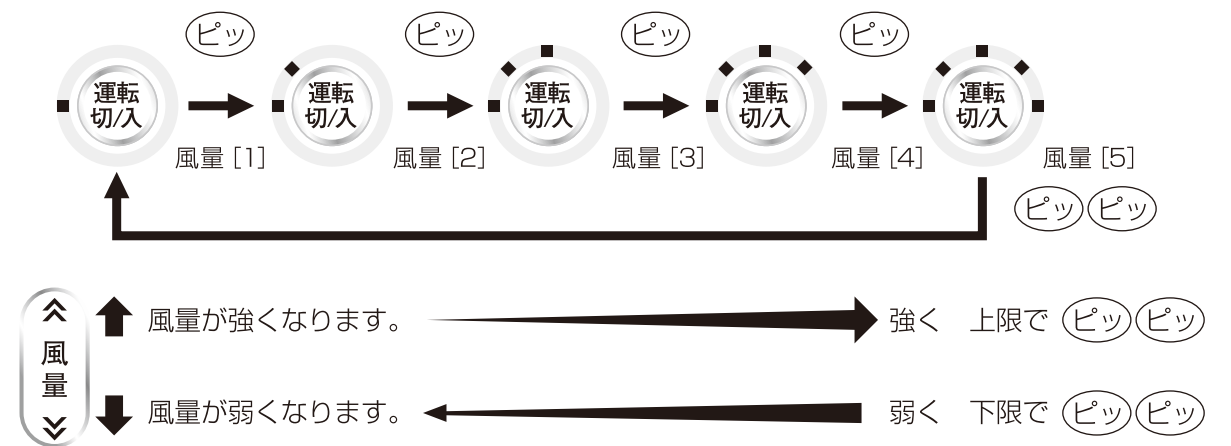
押すたびに、運転が「入」または「切」に切り換わります。

1. 「入」のときは「ピッ」・「ピッ」・「ピッ」、切のときは「ピー」とお知らせします。
  2. 運転開始と同時に6時間安全切タイマーが点灯(赤色)して運転残り時間をお知らせします。
  3. 運転停止後、運転切/入りボタンを押して再運転すると、前回運転の風量とモードで再運転します。
- 「切」タイマー・「入」タイマーの経過時間・「切」「入」タイマーの設定時間はメモリーされません。

## 風量ボタン

押すたびに、風量とランプが切り換わります。

- 運転「入」で風量ボタンを押すと風量[1~5]までのご希望の風量がえられます。
1. 運転ボタンを押すと風量ボタンの風量表示ランプ[1]が点灯します。
  2. 風量ボタンを押して風量をえらびます。
  3. 風量をえらんだら、風量ランプが順に点灯して設定風量のレベルをお知らせします。



- ① 運転中風量の変更は可能です。
- ② 再運転時には前回ご使用の風量が表示されます。(メモリー機能)

## 注意



自動首振り運転中に、手でガードを押さえて停止させたり、風向きを変えたりしない  
本体操作パネルやリモコンで操作してください。故障の原因になります。

### 首振り運転機能について

首振り運転機能は、専用のモーターとその他の連結部分を組み合わせで構成されています。首振り運転を行うと、モーター音(ジージー音)やギア音(コトコト音)などが聞こえることがあります。異常ではありません。異常を感じたときは、お買い上げの販売店、または当社「ハープリラックスお客様相談室」へご相談ください。

# 使いかた (つづき)

## 上下首振りボタン

押すたびに、上下首振りが「入」「切」に切り換わり、上下首振り運転を開始します。



押す (ピッ)

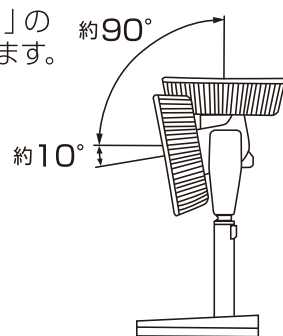
- 上下首振り青ランプが点灯し  
上下首振り運転開始



押す (ピッピッピッ)

- 上下首振りランプが消え  
上下首振り運転解除

上下計約「100°」の  
首振り運転をします。



## 左右首振りボタン

押すたびに、左右首振りが「入」「切」に切り換わり、左右首振り運転を開始します。



押す (ピッ)

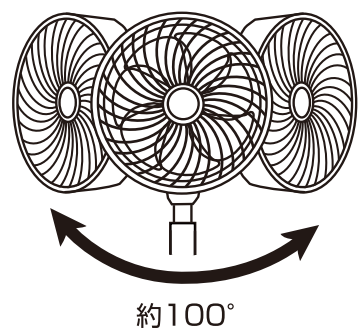
- 左右首振り青ランプが点灯し  
左右首振り運転開始



押す (ピッピッピッ)

- 左右首振りランプが消え  
左右首振り運転解除

左右計約「100°」の首振り運転をします。



## 上下・左右同時首振り運転をしたいときは

上下首振り運転中に左右首振りボタンを押したり、左右首振り運転中に上下首振りボタンを押すと、上下・左右を組み合わせた首振り運転になります。

上下首振り・左右首振りランプが順次点灯し運転をお知らせします。

(青ランプ点灯)



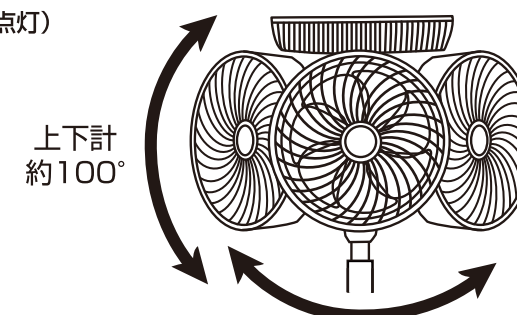
上下首振り

(青ランプ点灯)



左右首振り

上下計  
約100°



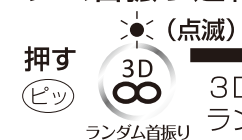
約100°

### ご注意とお願い

- 手で首振り運転を停止させたり、首振り角度を動かしたりしないでください。けがや故障の原因になります。
- この製品は手動での首振り角度調節はできません。故障の原因になります。本体操作パネルまたはリモコンで、首振りボタン(上下・左右)を操作して好みの位置になったら首振りを解除してください。
- 本製品は首振り運転中に位置検知をしています。特に上下、左右とも首振り角度が両端の位置になったとき、位置検知システムが働き首振りが一時的に止まる場合があります。また、首振りモーターが位置を確認するため「カタカタ」「コトコト」と音がする場合があります。いずれも、正面位置検知システムの動作で故障ではありません。

## 3D ランダム3D首振りボタン

ランダム首振りボタンを押すたびに、ランダム首振りが「入」「切」に切り換わりランダム首振り運転を開始します。



押す (ピッ)

ランダム首振り

(点滅)

3Dランプ(青)が点滅し  
ランダム首振り運転開始

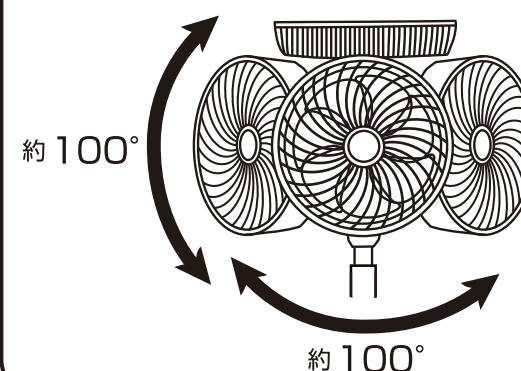
3D

一回転後点灯

押す (ピッピッピッ)

ランダム首振り

3Dランプが消え  
ランダム首振り  
運転解除



約100°

約100°

ランダム首振り運転で、すばやく首振り運転をさせたいときに押します。

- 上下(約100°)・左右(約100°)の組み合わせによるランダム首振り運転を開始します。

● 上下・左右の同時首振り運転と比べ、**約18%アップ**の速度で運転します。

- ランダム首振りボタンを押すと、上下首振りと左右首振りは解除されます。

# 使いかた (つづき)

## 一方向の連続風運転をしたいときは

上下首振り運転・左右首振り運転、ランダム首振り運転をすべて解除 (ランプ消灯) します。

お好みの方向までは本体操作パネルまたはリモコンで調節し、その後お好みの位置になったら首振りを解除してください。

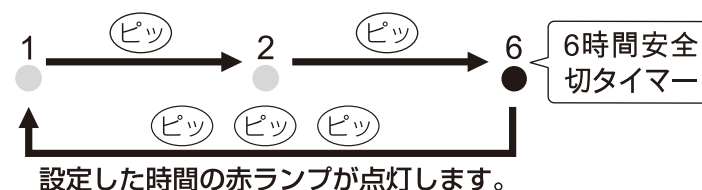
## 6時間安全切タイマー

扇風機の切り忘れ防止のため約6時間後に自動で「切」となります。

- 運転切 / 入ボタンを押し運転モードに設定したときに自動で動作します。
- 扇風機の切り忘れ防止のため約6時間後に自動で「切」となります。
- 運転「入」と同時に6時間安全切タイマー赤ランプが点灯し、順にランプが残り時間を表示し、約6時間後にランプが消灯し運転が停止します。
- 6時間後も連続でご使用の場合は、再度運転「入」に設定してください。
- 切タイマーご使用の場合は、6時間→1時間→2時間の順での設定となります。(この場合、切タイマーの時間設定が優先されます。)

## 「切」タイマーボタン

運転中に押すと運転を停止するまでの時間 (1時間・2時間・自動「切」6時間) を設定できます。



- 運転「入」で6時間安全切タイマー赤ランプが点灯します。
- 運転「入」で6時間後に自動停止します。

- 時間の経過とともに、「切」タイマーランプが切り換わり、残り時間の目安を表示します。
- タイマーセット時間が終わると、ランプが消え、自動的に運転が停止します。
- 運転中の運転停止時間の変更 (延長・短縮) は可能です。
- タイマーセット時間は目安です。

## 風量自動低減機能

風量設定 [1~5] で設定された連続風は運転時間の約半分を過ぎると、風量 [2] の連続風に自動で切り換わります。(設定風量 [1]・[2] のときは切り換わりません。)

- ① 運転中の風量変更は可能です。
- ② 運転中に運転時間の変更をされたときは、変更時間の約半分の時間で風量 [3] 以上は風量 [2] に自動で切り換わります。
- ③ 半分の時間で風量 [2] の低減モード運転中に、風量の変更をされたときは、風量は変更された風量で終了します。

## 「入」タイマーボタン

運転開始までの時間が設定できます。(2時間・6時間・8時間後の運転開始時間が選べます。)

- 運転中に「入」タイマーを設定すると、6時間安全切タイマー運転時間終了後、「入」タイマー設定時間まで運転は停止します。運転「入」と同時に「切」タイマー2時間が点灯して2時間後の運転停止をお知らせします。

- ① 再運転開始から約2時間後に自動で運転を停止します。(2時間自動パワーオフ機能)
- ② 再運転開始後約半分の時間で風量自動低減機能が働きます。(風量自動低減機能)

- 運転停止中に「入」タイマーを設定すると、同時に「切」タイマー2時間が、点灯し「入」タイマー時間経過後に運転を開始します。

- ① 運転開始後から約2時間後に自動で運転を停止します。(2時間自動パワーオフ機能)
- ② 運転開始後約半分の時間で風量自動低減機能が働きます。(風量自動低減機能)



- 解除する時は「入」タイマーボタンを順に押して、「入」タイマーランプを消灯します。

## 2時間自動パワーオフ機能

「入」タイマーで運転開始後、2時間経過すると自動的に運転を停止します。

約半分の時間経過後、風量自動低減機能が働きます。

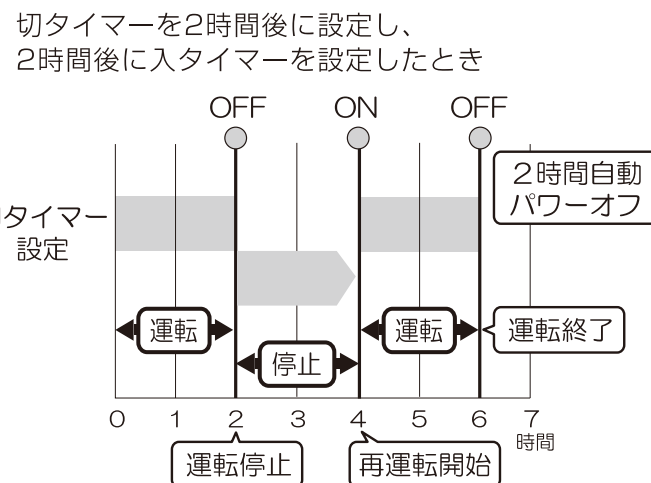
# 使いかた (つづき)

## 「切」・「入」タイマー同時設定機能

運転中(6時間安全切タイマーは最初に動作します。)に「切」タイマーを設定します。次に「入」タイマーを設定することで運転停止と運転開始(再運転)を併用して設定することができます。

1. 「切」タイマー時間終了後、「入」タイマー設定時間まで運転は停止します。同時に2時間切タイマーが点灯します。
2. 「入」タイマー時間経過後、同時に再運転を開始します。(2時間自動パワーオフ機能)
3. 「入」タイマー運転開始は切タイマーでの運転停止からのカウントになります。
4. 運転開始後約半分の時間で風量自動低減機能が働きます。

### 同時設定の例



## メモリー機能

運転停止後、運転切/入ボタンを押すと、停止する前の運転状態で運転します。

1. 切タイマーと入タイマーの設定時間はメモリーされません。
2. 停電や電源プラグをコンセントから抜き差しするとメモリーは解除されます。

### お願い

- 運転が停止しても、電源プラグがコンセントに差し込まれていると約0.9Wの電力を消費します。操作部が暖かくなりますが、異常ではありません。
- お使いにならないときは、電源プラグをコンセントから抜いてください。(タイマー設定やメモリーは解除されます。)
- 使い始めなど、運転時にモーター部からにおいがすることがありますが、ご使用により徐々に少なくなります。

## 3D チャイルドロック機能

本体の3Dランダム首振りボタンで設定・解除します。(お子様のいたずらや誤操作を防ぎます。)

1. 3Dランダム首振りボタンを約3秒間長押しします。(設定・解除とも約3秒間の長押しをします。)
2. 設定時チャイルドロックランプが点灯し、解除時は消灯します。



3. 次回運転を開始するときは、チャイルドロックを解除してください。



4. 設定後に運転切/入ボタン以外のボタンを押すと、(ピッ ピッ ピッ ピッ) と鳴りチャイルドロックが点滅して、チャイルドロック中であることをお知らせします。

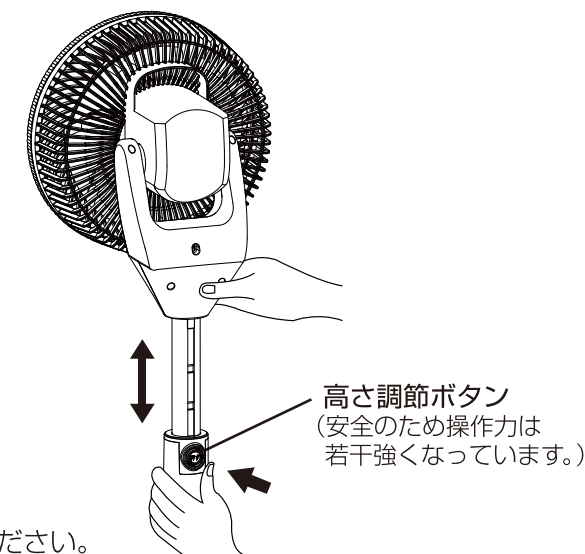
● 次回運転を開始するときは、チャイルドロックを解除してください。

### チャイルドロックの解除

1. 本体の3Dランダム首振りボタンを約3秒間長押ししてください。
2. (ピッ ピッ ピッ) と鳴ってランプが消灯し、ロック解除をお知らせします。

## 高さの調節

高さ調節ボタンを押しながら、スライドパイプの上部を持って調節してください。(下げるときはロックはかかりません。)





### ご注意

調節時は可動部に指を挟まないように気をつけてください。



# お手入れ

## 警告

 プラグを抜く	<p>お手入れ時は、電源プラグをコンセントから必ず抜く、または分電盤のブレーカーを切る 電源プラグをぬれた手で抜き差ししない 感電やけがをする原因になります。</p>
 禁止	<p>羽根、ガードを付けずに高さ調節ボタンを押さない モーター部が飛び出て、けがをする原因になります。</p> <p>羽根、ガードを付けずに運転しない モーター部が回転し、けがをする原因になります。</p> <p>スライドパイプを縮めた状態でお手入れをしない 誤って高さ調節ボタンを押すと、モーター部が飛び出して、けがをする原因になります。</p>

## 前ガード・羽根の取りはずし

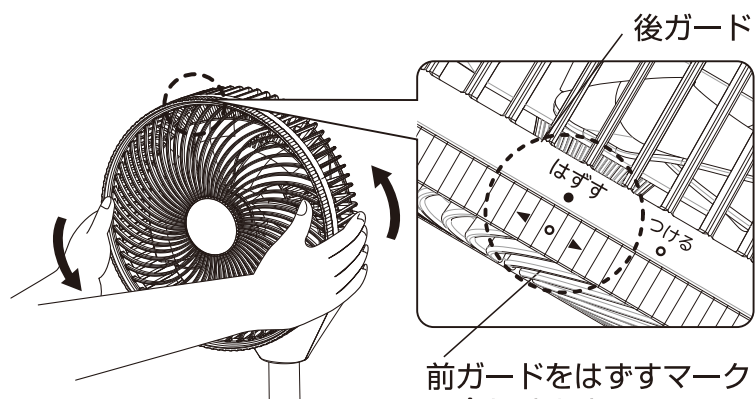
### 取りはずしや収納の前に

- 1 首振り運転をしてガードを正面に向けます。
- 2 運転を停止し、電源プラグを抜きます。

### 前ガードの取りはずし

1

前ガードと後ガードのマークが合うように左方向にまわします。

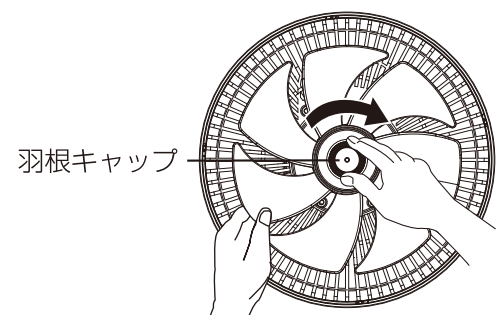


前ガードをはずすマークに合わせます。

### 羽根の取りはずし

1

羽根を押さえながら、羽根キャップを右へ回してはずします。

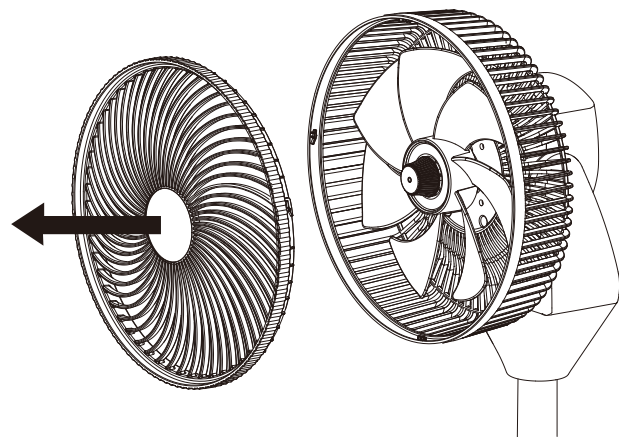


### ご注意

- 運転停止後は、モーター軸が熱くなっています。取りはずしやお手入れは、30分程度待ってモーター部が冷えてから行ってください。

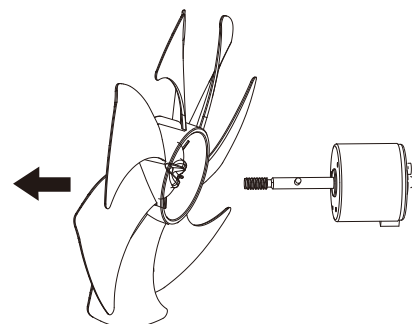
2

前ガードを手前に引いて取りはずします。



2

羽根をモーター軸から取りはずします。



## 羽根・前ガードの取り付け

## 警告

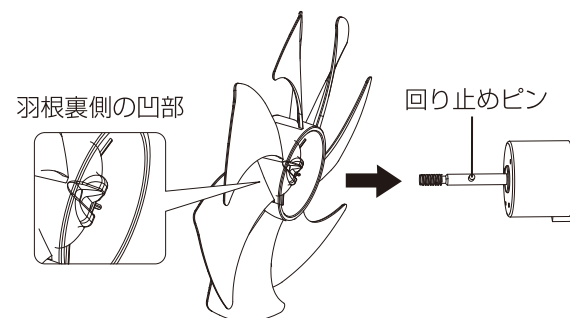


羽根、ガードを付ける前に運転しない  
モーターが回転し、けがをする原因になります。

### 羽根の取り付け

1

モーター軸の回り止めピンと、羽根裏側の凹部の向きを合わせて、羽根をモーター軸の奥まで差し込みます。



### ご注意

- 羽根キャップはネジ山に注意し、確実にしっかり締め付けてください。羽根がはずれてけがをする原因になります。

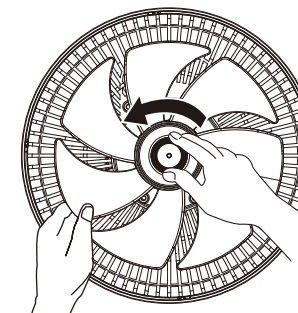
### お願い

- 羽根マークは、はがさないでください。
- 羽根を付けずにモーターを運転しないでください。温度過昇防止装置が働き、使用できなくなることがあります。
- モーター軸や回り止めピンなどでけがをしないように十分注意してください。

2

羽根を押さえながら、羽根キャップを左へ回して確実に締め付けます。

- 手で羽根を回し、羽根キャップが落ちないことを確認してください。

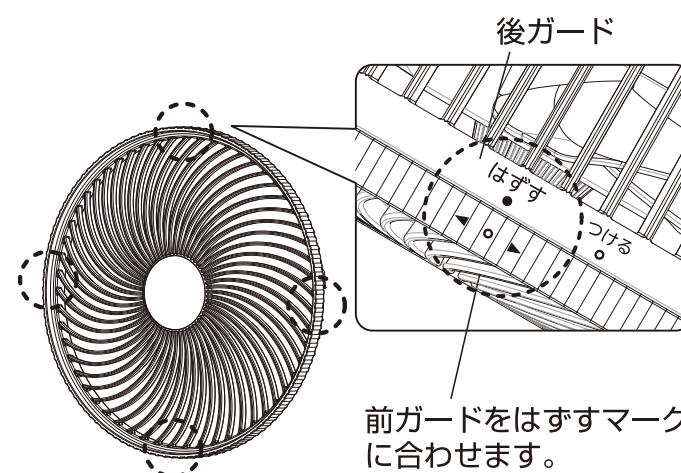


### 前ガードの取り付け

1

前ガードと後ガードのマークを合わせて差し込みます。

- 前ガードを後ガードの4カ所のくぼみに合わせて掛けます。

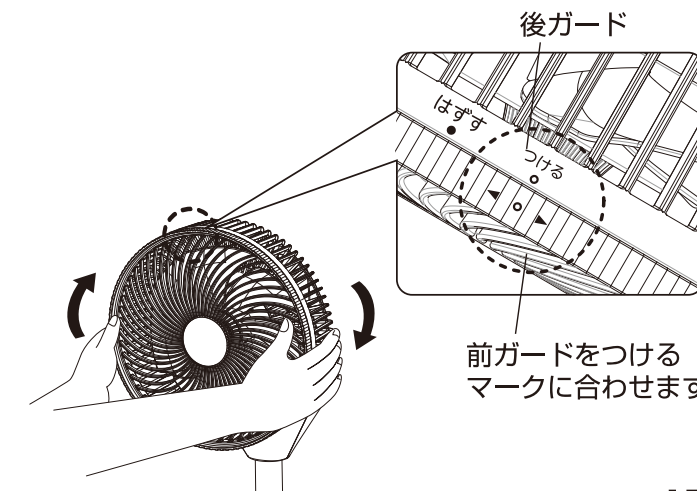


前ガードをはずすマークに合わせます。

2

前ガードと後ガードのマークが合うように、「カチッ」と音がするまで前ガードを右方向にまわします。

- 前ガードがはずれないことを確認してください。



前ガードをつけるマークに合わせます。

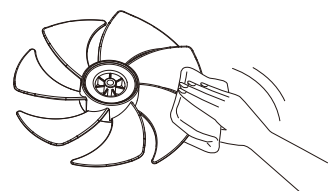
# お手入れ (つづき)

## お手入れ

羽根やモーター部にほこりが多量に付着すると異常音・振動・モーターの過熱の原因になります。定期的にガードや羽根を取りはずし、清掃してください。

### 羽根および本体

水またはぬるま湯に浸したやわらかい布を、かたく絞ってふき取ります。

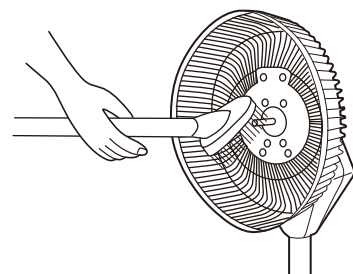


汚れが落ちにくいときは

- 1 薄めた台所用中性洗剤に浸したやわらかい布を、かたく絞ってふきます。
- 2 乾いたやわらかい布で洗剤が残らないようきれいにふき取ります。

### モーター部

ほこりを掃除機で吸い取ります。



### モーター軸

汚れを取り、さび防止のためミシン油を薄く塗ります。

## 収納

収納後は、湿気の少ないところに保管してください。

1

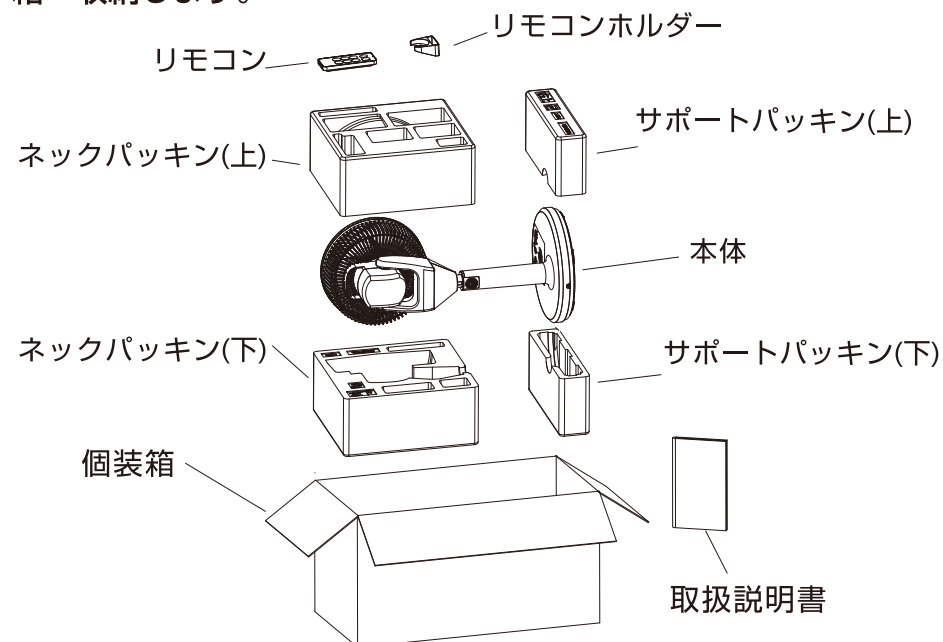
リモコンからリチウム電池を取り出します。

お願い

- リチウム電池はリモコンから必ず取り出してください。リチウム電池の液もれや電池の寿命が短くなる原因になります。

2

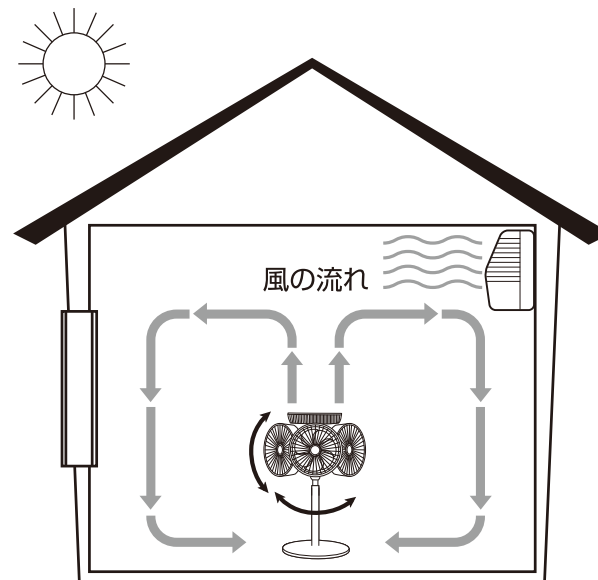
下の図を参考に、箱へ収納します。



# 便利な使いかた

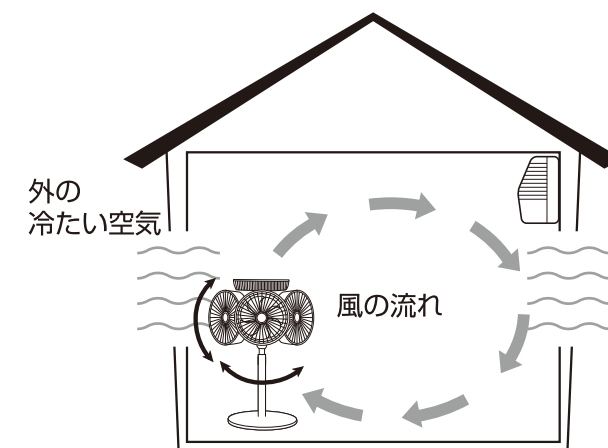
## 夏の冷房、冬の暖房を効率的にお部屋の空気を上手に循環

夏はエアコンと併用して無駄なエネルギーを使わず快適に冷房。冬の暖房時には天井付近の暖かい空気を循環させる事により暖房の効率を高めます。



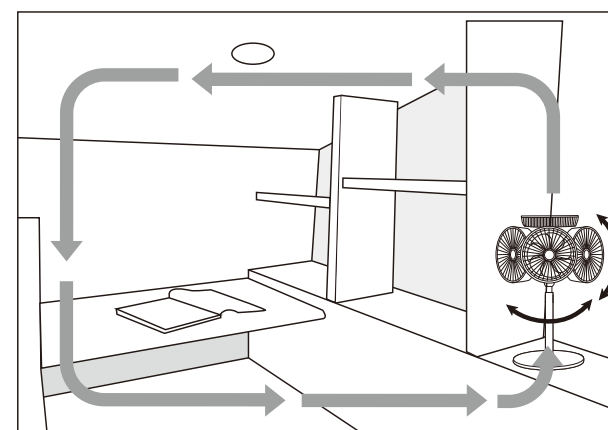
## 外の冷たい空気を上手に循環

窓際に置くことで、外の冷たい空気を部屋の中に取り入れましょう。



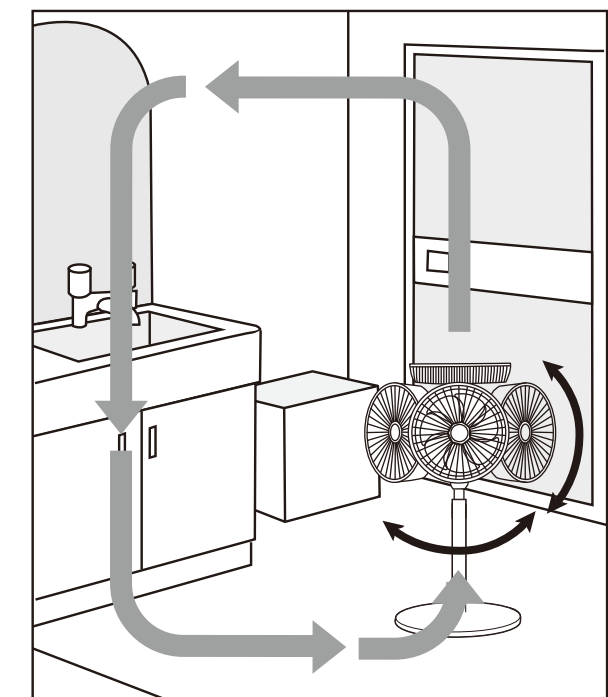
## 小スペースな場所にも最適 お手軽なコンパクトサイズ

コンパクトサイズにより小スペースな部屋に置いても最適です。ロフトや手狭な場所に置いて大変便利です。



## お風呂上がりの脱衣場で空気を攪拌

脱衣場や化粧ルームにも置けるコンパクトサイズ。お風呂上がりにも最適で重宝します。



# 仕様

品番	YFD-R310C	
電源	交流 100 V	
消費電力 <sup>※1</sup>	周波数 50/60 Hz	11 W
風速 <sup>※2</sup>		170 m/min
風量 <sup>※2</sup>		10.5 m <sup>3</sup> /min
羽根枚数	7 枚	
羽根径	18 cm	
本体質量	約1.9 kg	
首振り角度	上下約100度 左右約100度	
コードの長さ	約1.7 m	
付属品	リモコン・リモコンホルダー・リチウム電池(CR2025)	
外形寸法	25 cm × 25 cm × 51.8 cm (高さ調節範囲：51.8 ~ 63 cm)	

※ 1：風量「5」、首振り運転時の値です。

※ 2：風量「5」で運転時の値です。

● 運転停止時の待機時消費電力は約 0.9 Wです。

## MEMO

# 故障かな？と思ったら

ご使用中に異常が発生したときは、修理を依頼する前に、下記の点をお調べください。

こんなとき	お調べいただくこと	処置のしかた	参照ページ
羽根が回転しない	電源プラグがコンセントにしっかり差し込まれていますか？	電源プラグをコンセントにしっかり差し込みます。	—
	ご家庭のヒューズ、ブレーカーが切れていませんか？	—	—
	チャイルドロックを設定していませんか？	チャイルドロックを解除してください。	15
ボタン操作を受けつけない	チャイルドロックを設定していませんか？	チャイルドロックを解除してください。	15
リモコンで動作しない (ときどき動作しない)	[切/入] ボタンは押しましたか？	[切/入] ボタンを押してください。	9
	電池が消耗していませんか？	電池を交換してください。	5
	電池の入れかた(⊕⊖の方向)が間違っていますか？	電池を正しく入れ直してください。	5
	入タイマーは入っていませんか？	もう一度 [切/入] ボタンを押してください。	9
	チャイルドロックを設定していませんか？	チャイルドロックを解除してください。	15
弱風時や首振り運転中の音が気になる	インバーター照明器具や電子瞬時点灯照明器具等、または直射日光等強い光が当たる場所で使用していませんか？	向きや位置を変えてください。	—
	モーターや首振りモーターなどの運転音です。	異常ではありません。	—
運転中の音が異常に大きい	羽根はしっかりと取り付けられていますか？	羽根をしっかりと取り付けてください。	17
	ガードはしっかりと取り付けられていますか？	ガードをしっかりと取り付けてください。	17
	羽根とガードが当たっていませんか？	—	—
弱風時、「カサカサ」等の音がする	モーターの運転音で静かな環境では聞こえる場合があります。	異常ではありません。	—
風量が切り替わる時に「コンッ」と音がする	風量が切り替わる時に「コンッ」というモーターの運転音が聞こえる場合があります。	異常ではありません。	—
風量が変わるときの回転音が気になる	風量が一時的に強まる時、モーターから「ウィーン」、「ウォーン」というインバーターモーター特有の音が聞こえる場合があります。	異常ではありません。	—
首振りするときの動作音が気になる	首振りモーター特有の音で、「カタカタ」、「コトコト」という音が一時的に強まる場合があります。	首振りモーター特有の音で異常ではありません。	—
首振りが一時的に止まる	首振り角度が両端のとき、首振りが一時的に止まる。	首振りモーターが位置を調整するために一時的に空回りしているためです。異常ではありません。	—
自動で運転停止した	切タイマーを設定しませんでしたか？	切タイマーを設定すると、設定時間になると自動的に運転を停止します。	12
	入タイマーを設定しませんでしたか？	入タイマーの設定をすると、自動的に運転が止まります。 入タイマーで運転を開始した場合、約2時間で運転を停止します。	13 13
首振りの向きがかたよっている	首振り運転をしていませんか？	正面に直してください。	10・11
操作部やその周囲があたたかい	[切/入] ボタンを含む操作ボタンや表示は正常ですか？	異常ではありません。内部の基板の消費電力の熱量の影響です。	—
羽根・ガード、ベースなどに小さいキズがある	全数組み立てて運転確認をしているため、多少キズがつく場合があります。	異常ではありません。	—

上の表に従ってお調べいただいても原因がわからないときや、その他の異常や故障があるときは、お買い上げの販売店または株式会社ヤマダ電機「ハープリラックスお客様相談室」へ修理をご依頼ください。

# 保証とアフターサービス

## 保証書

この製品には、保証書が付いています。

保証書は、お買い上げの販売店で「お買い上げ日・販売店名」などの記入をご確認のうえ、内容をよくお読みの後、大切に保管してください。なお、製品の修理以外の保証はいたしかねます。

保証期間は、お買い上げ日より本体 1 年間です。

## 修理を依頼される時

保証期間中は

内部機構を触らずに（保証期間外の場合でも内部は触らないでください。）お買い上げの販売店に修理をご依頼ください。

保証書の記載内容により修理いたします。保証書のご提示なき場合、有料修理となることがあります。

保証期間が過ぎているときは

お買い上げの販売店または株式会社ヤマダ電機「ハープリラックスお客様相談室」にご相談ください。

修理により使用できる場合は、お客様のご要望により有料修理いたします。

## 補修用性能部品の保有期間

この扇風機の補修用性能部品（製品の機能を維持するために必要な部品）の保有期間は、製造打切後 7 年です。

ご使用中ふだんと変わった状態になりましたら、直ちにご使用を中止し、お買い上げの販売店に点検・修理をご依頼ください。

● お客様ご自身での分解・修理は危険です。修理には特殊な技術が必要です。

## 修理サービスについてご不明な場合

修理サービスや製品についてのご相談は、お買い上げの販売店または株式会社ヤマダ電機「ハープリラックスお客様相談室」にお問い合わせください。

● ご転居やご贈答品などでお困りの場合は、株式会社ヤマダ電機「ハープリラックスお客様相談室」にお問い合わせください。

### お客様相談室や保証書におけるお客様の個人情報のお取り扱いについて

- お客様相談室でお受けした個人情報は、修理やご相談への回答などに利用いたします。
- 利用目的の範囲内で、当該商品に関する株式会社ヤマダ電機および関係会社に、お客様の個人情報を提供する場合があります。その場合も当社と同等の個人情報保護を行ないますので、ご了承ください。
- 保証書にご記入いただいたお客様の住所・氏名などの個人情報は、保証期間内のサービス活動およびその後の安全点検活動に利用させていただく場合がありますので、ご了承ください。

## 愛情点検 長年ご使用の扇風機の点検を！



こんな症状は  
ありませんか

- 電源を入れても運転しないときがある。
- 運転中、異常な音がする。
- コードを動かすと運転が止まる。
- 回転が遅い、または回転が不規則。
- こげ臭いニオイがする。
- モーター部や電源プラグ・コードが異常に熱い。

使用を中止してください。  
故障や事故防止のため、  
電源プラグを抜いて、  
必ずお買い上げの販売店に  
点検をご相談ください。

こんなことは  
ありませんか

電源プラグにほこりやごみがたまっている。

ほこりやごみを取り除いて  
ください。

## 設計上の標準使用期間

製品本体に表示してある【設計上の標準使用期間】は右記に示す標準的な使用条件の下で使用した場合に安全上支障なく使用することができる標準的な期間です。

製品の故障や劣化は、この条件以外でもさまざまな要因に影響を受けます。

標準使用期間に達しない場合でも、上記のような異常が見られた場合にはすぐにご使用をやめ、販売店もしくは株式会社ヤマダ電機「ハープリラックスお客様相談室」にご相談ください。

また、「設計上の標準使用期間」は「保証期間」とは違い、本製品の無料修理を保証する期間ではありません。保証内容及び期間につきましては本書に添付の「保証書」に記載いたしております。

環境条件	電 圧	AC 100 V
	周 波 数	50/60 Hz
	温 度	30℃
	湿 度	65%
設 置	本書に基づく組み立ておよび設置	
負荷条件	本製品の最大定格での運転	
想定時間	運 転 時 間	8h/日
	運 転 回 数	5回/日
	運 転 日 数	110日/年
	スイッチ操作回数	550回/年
首振り運転の割合	100%	

## MEMO