

R I A I R

取扱説明書

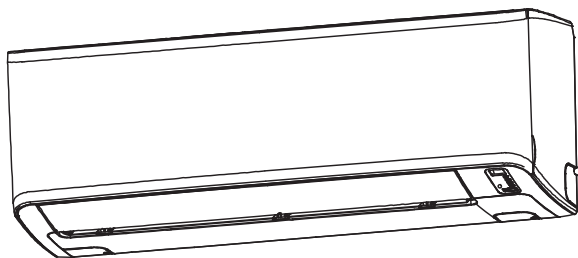
ルームエアコン

家庭用

お買上げまことにありがとうございます。

- この「取扱説明書(保証書付)」をよくお読みのうえ正しくお使いください。
お読みになったあとは、いつでも取り出せるところに大切に保管してください。
特に3~4ページの「安全上のご注意」を必ずお読みください。

- この商品を使用できるのは日本国内のみで、国外では使用できません。
This appliance is designed for domestic use in Japan only and cannot be used in any other country.



品 番

室内ユニット

- YHA-S22N-W
- YHA-S25N-W
- YHA-S28N-W

室外ユニット

- YHX-S22N
- YHX-S25N
- YHX-S28N

もくじ

製品の紹介	2	お手入れのしかた	12
特長	2	前面パネル	12
安全上のご注意	3	エアーフィルター (約 2 週間に 1 度)	12
表示の分類	3	本体・リモコン	12
図記号の意味	3	長期間使用しないとき	13
各部の名称	5	使い始めるとき	13
リモコンについて	6	点検整備	13
電池の入れ方	6	使用上の注意	13
操作のしかた	6	応急運転方法	13
使いかた	7	霜取運転	13
運転モード	7	保護機能	13
運転モードの選択	7	運転条件	14
温度設定	7	据付について	14
自動運転	7	騒音にもご配慮を	14
冷房運転 (お部屋を涼しくする)	7	運転ランプが点滅するとき	14
暖房運転 (お部屋を暖かくする)	7	故障かな?! と思ったら	15
除湿運転	7	アフターサービスについて	17
送風運転	8	長期使用製品安全表示制度に	
停止	8	基づく本体表示について	18
いろいろな設定	8	仕様	18
風量設定	8		
パワフルモード設定	8		
上下風向調整	8		
左右風向調整	8		
便利な機能	9		
おやすみモード	9		
ダブルクリーン	9		
内部クリーンモード (カビ防止)			
(お買い上げ時: 入)	9		
フリーズクリーン洗浄	10		
ECO モード (省エネモード) 設定	10		
入・切タイマー	11		
パワーセーブ設定 (お買い上げ時: 切)	11		
リモコンアドレス設定			
(お買い上げ時の設定: リモコン A)	11		

製品の紹介



家庭用エアコンには GWP（地球温暖化係数）が 675 のフロン類 (R32) が封入されています。地球温暖化を防止するため、移設・修理・廃棄にあたってはフロン類の回収が必要です。

冷媒の「見える化」表示について

この表示は、家庭用エアコンに温暖化ガス（フロン類）が封入されていることをご認識いただくための表示です。

エアコンの取りはずし時には、フロン類の回収が必要です。

廃棄時には家電リサイクル法の制度に基づき適正な引き渡しをしていただければ、確実にフロン類の適正処理がなされます。

特長

■内部クリーン（カビ防止）機能

冷房・除湿運転停止後、室内ユニットの内部を乾燥させ、カビや雑菌を発生しにくくします。
(☞ 9 ページ)

■フリーズクリーン洗浄

室内と室外ユニットの熱交換器の洗浄・乾燥を行い、熱交換器のフィンに付着するホコリや油の汚れを取ります。(☞ 10 ページ)

■ECO モード（省エネモード）機能

設定温度や風量を自動設定して節電状態で運転します。(☞ 10 ページ)

■パワーセーブ機能

ユニットの最大運転電流を抑制して運転します。(☞ 11 ページ)

■パワフルモード機能



最大パワーで運転します。帰宅時などにすばやく冷やしたり、暖めたりしたいときにお使いください。
(☞ 8 ページ)

安全上のご注意

お使いになるご本人や周囲の人々への危害・物的損害を未然に防止するため、この「安全上のご注意」をよくお読みいただき、正しくお使いください。

表示の分類

本書では、必ずお守りいただく事項を以下のように分類しています。



 警告	人が死亡したり、重大な損害を受ける可能性がある内容を示します。	 注意	人が負傷したり、物が破損する可能性がある内容を示します。
---	---------------------------------	---	------------------------------

図記号の意味

 してはいけない内容を示します。	  必ず実行しなければならない内容を示します。
---	---



警告

電源プラグ・コード

-  ■途中で接続したり、延長コードの使用、タコ足配線をしない
- 運転中にプラグを抜かない
- ぬれた手でプラグの抜き差しをしない
 - 感電や火災の原因になります。
- コードを持って抜かない
 - 断線による発熱や発火の原因になります。
- 束ねたり、引っ張ったり、重い物を載せたり、加熱したり、加工したりしない
-  ■プラグは根元まで確実に差し込む
 - 接触不良による感電や火災の原因になります。
- 定期的にプラグのホコリを乾いた布でふき取る
 - 湿気などで絶縁不良となり、火災の原因になります。

据付けや移設・修理時

必ずお買い上げの販売店または専門業者に依頼してください。


-  ■指定冷媒（R32）以外は使用しない
 - 故障や破裂、けがの原因になります。
- お客様自身でエアコンの据付けや移動、修理、再設置はしない
 - 感電や火災、けがなどの原因になります。
- お客様自身で電源コードや室内外ユニット接続電線の交換はしない
 - 感電や火災、けがなどの原因になります。
- ふる場など、水がかかったり、湿気の多い場所には設置しない
-  ■必ずエアコン専用の電源コンセントを使用する
 - 火災の原因になります。
- アースや漏電遮断機が設置されていることを確認する
 - 感電や火災などの原因になります。
- 可燃性ガスの漏れるおそれのない場所に据付けされていることを確認する

- 万一ガスが漏れてユニット周辺にたまると、発火の原因になります。

■エアコンが冷えない、暖まらない場合は、冷媒の漏れが原因のひとつと考えられるので、お買い上げの販売店に相談する

- 冷媒は安全で、通常漏れることはありませんが、万一室内に漏れ、ファンヒーターやストーブ、コンロなどの火気に触れると有害な生成物発生の原因になります。

異常時


-  ■直ちに使用を中止し、電源プラグをコンセントから抜く
 - 発煙・火災・感電の原因になります。

異常・故障例

- ・電源プラグ、電源コードが異常に熱いとき
- ・電源プラグが変色している
- ・焦げくさいにおいがする
- ・異常な音やガタガタと振動する
- ・ブレーカーが頻繁に落ちる
- ・室内ユニットから水が漏れる

お買い上げの販売店へ点検・修理を依頼してください。

運転時や取り扱い時は

-  ■室内・室外ユニットの吸込口や吹出口、すき間から指や棒などを入れない
 - ファンが高速で回転しているため、けがや故障の原因になります。
- リモコンを乳幼児の手の届く所に置かない
 - 誤操作による体調悪化や電池誤飲の原因になります。
- リモコンの乾電池は、+、-を逆に入れない
 - ショートによる発火や液漏れの原因になります。
- 長時間、冷風（温風）を体に直接当てたり、体を冷やしすぎたりしない
 - 体調不良の原因になります。特に乳幼児や高齢者などにはご注意ください。
- ぬれた手で本体のボタンを操作したりしない
 - 感電の原因になります。

警告**運転時や取り扱い時は（つづき）**

- 調理室など油煙の多いところ、または可燃性ガス・腐食性ガスや金属製のホコリのある場所では使用しない

- 火災や故障の原因になります。

- 機械油など油成分が浮遊している場所では使用しない

- ひび割れ・感電・引火の原因になります。



- 内部の洗浄は、お客様自身で行わず、必ずお買い上げの販売店または専門業者に相談する

- 部品の破損、水漏れなどの原因や、洗浄剤が電気部品やモーターにかかり、故障や感電、火災の原因になります。



- 乳幼児・お子様・お年寄り・病気の方・体の不自由な方など、ご自身でエアコンの操作ができない方が在室している場合は、管理できる人が近くにいるときに本操作をする

お手入れ時

- お客様自身で工具を使った分解・改造・内部洗浄をしない

- 故障や破裂、けがの原因になります。また市販の洗浄剤などを使用すると樹脂部品の割れや故障・水漏れ、感電・火災などの原因となります。

- 洗浄剤・消臭剤等を吹きかけない

- 部品の破損・故障・劣化、水漏れ、感電・火災などの原因となります。

注意**運転時や取り扱い時は**

- 室内・室外ユニットの下に他の電気機器や家財などを置かない

- 水滴が落ちる場合があります、汚損や故障のおそれがあります。

- 動植物に直接風をあてない

- 動植物に悪影響を及ぼすおそれがあります。

- 精密機器や食品、美術品の保存、動植物の飼育や栽培などに使用しない

- 品質低下などのおそれがあります。

- 熱交換器（アルミフィン）に触らない

- 手を切るおそれがあります。

- 水洗いをしない、花びんなど水の入った容器を載せない

- 漏電によって感電や発火のおそれがあります。

- 室内・室外ユニットの上に乗ったり、洗濯物をかけたり、物を載せたりしない

- 落下・転倒などによるケガのおそれがあります。

- 湿度が高いとき（80%以上）に、窓や戸を空けたままで、冷房・除湿を長時間運転しない

- 室内ユニットから水滴が落ち、家財などを汚損するおそれがあります。

- 床面などにワックスを塗布するときは、運転をしない

- 内部にワックス成分が付着し、水漏れのおそれがあります。

- 長期間の使用で、傷んだままの据付台などを使用しない

- 室外ユニットの落下、ケガなどのおそれがあります。

- エアコンの風が直接当たる場所に燃焼器具を置かない

- 不完全燃焼や火災のおそれがあります。



- 雷が鳴り落雷のおそれがあるときは、運転を停止し電源プラグを抜く

- 被雷による故障のおそれがあります。

- 長期間使用しない場合は、電源プラグを抜く

- ほこりがたまって発熱・発火のおそれがあります。

- 燃焼器具と一緒に運転するときは、こまめに窓を開け、換気する

- 酸素不足のおそれがあります。

- 室外機周辺に物を置いたり、落ち葉がたまらないようにする

- 虫などの侵入による故障・発火・発煙のおそれがあります。

お手入れ時

- エアコンの操作やお手入れのときは不安定な台に乗らない

- 転倒など、ケガのおそれがあります。

- 室内機内部の金属部に触れない

- けがのおそれがあります。



- お手入れをするときは必ず運転を停止し、電源プラグを抜く

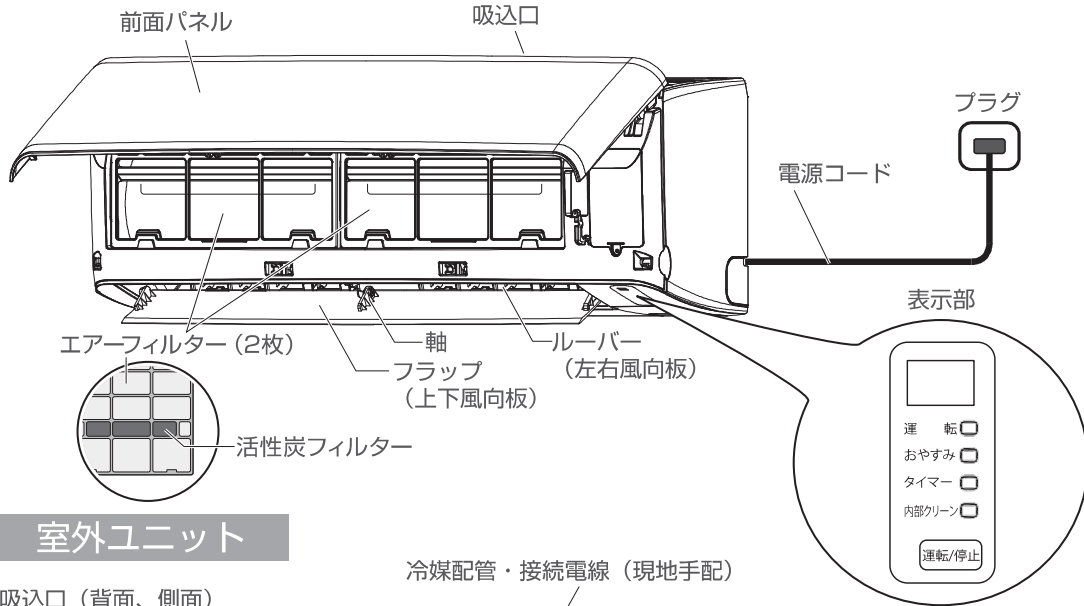
- 内部でファンが高速回転していますので、ケガや故障のおそれがあります。

- 前面パネルやエアフィルターを水洗いしたときは、水気を十分拭き取る

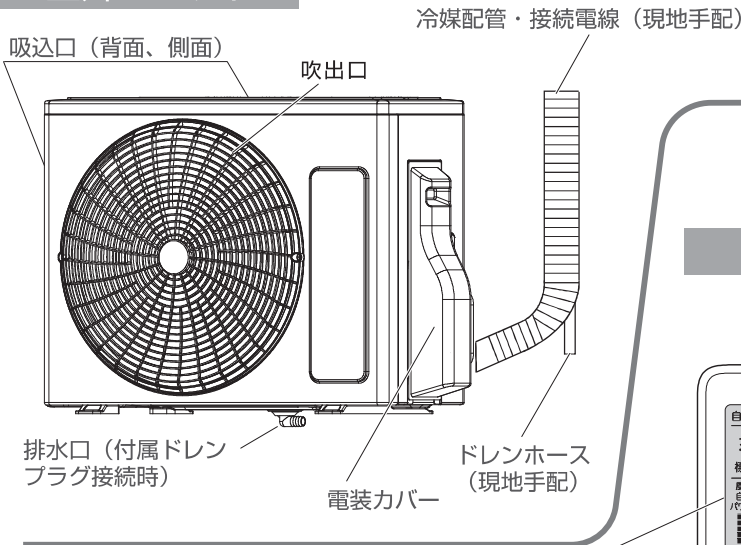
- 感電・漏電のおそれがあります。

各部の名称

室内ユニット

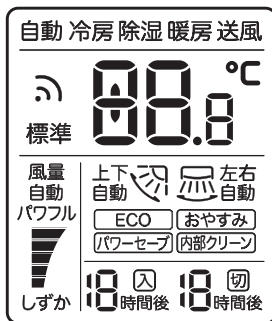


室外ユニット



リモコン

[リモコン表示部]



- 自動運転ボタン
- 冷房運転ボタン
- 除湿運転ボタン
- 温度設定ボタン
- 風量設定ボタン
- おやすみ運転ボタン
- タイマー入ボタン
- タイマー切ボタン
- 停止ボタン
- 暖房運転ボタン
- 送風運転ボタン
- 上下風向調節ボタン
- 左右風向調節ボタン
- 内部クリーン運転ボタン
- フリーズクリーンボタン
- タイマー取消ボタン

送信部



- パワーセーブ設定 (11ページ)
- リモコンアドレス設定 (11ページ)

型番：YHASR05M1

リモコンについて

電池の入れ方

- ① 裏ぶたを開ける
- ② + 極、- 極の向きを確認し、正しい方向で単四形乾電池の 1 本目を入れる
- ③ 続けて同様に 2 本目の電池を入れ、裏ぶたがカチッというまで押して閉める

⚠️ ご注意

電池は誤った使い方をすると液漏れや破裂することがあります。特に以下の点に注意してお使いください。

- 違う種類の電池を混ぜて使用しない。
- 新しい電池と古い電池を混ぜて使用しない。
- 使えなくなった電池はすぐに取り出す。
- 液漏れした電池は使用しない。
漏れた液に触れると肌が荒れることがあります。万一、液が身体についたときは、水でよく洗い流してください。
- 電池はお子様の手が届かないところに置いてください。誤って飲むおそれがあります。
- 充電式電池は使用しないでください。

お知らせ

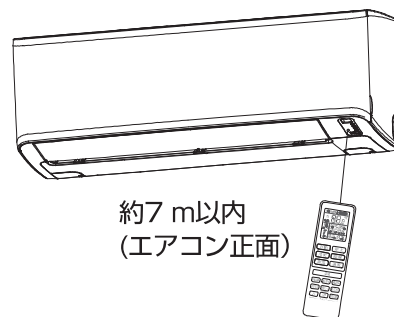
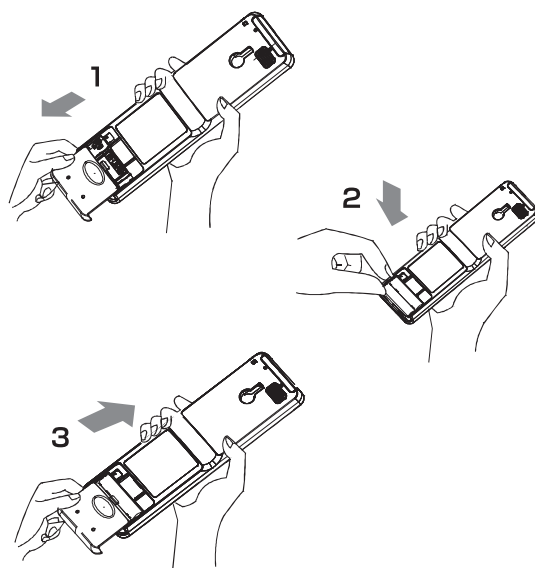
- 付属の電池は動作確認用です。1 年未満で消耗することがあります。
- リモコンの信号が届きにくくなったり、液晶表示がうすくなったり、リモコンが正しく動作しないときなどは、新しい乾電池に 2 本共交換してください。
- リモコンを長く使わないときは電池を取り出しておいてください。
- 電池を廃棄するときはお住まいの自治体で定める廃棄方法に従ってください。

操作のしかた

リモコンを室内ユニット受信部に向けて操作してください。室内ユニットがリモコンから正しく信号を受けると、受信音が鳴ります。信号を受信できる距離は、正面で約 7m です。受信時に「ピ」と音が鳴ります。

⚠️ ご注意

- リモコンには衝撃を与えないでください。また、水に濡らしたり温度の高い所に置いたりしないでください。
- リモコンは直射日光の当たる場所に取り付けたり、放置したりしないでください。熱により変形することがあります。
- 電子式瞬時点灯方式（インバーター方式など）の蛍光灯がある部屋では、信号を受け付けられない場合があります。
- 当社エアコンを 2 台同じ部屋に据え付けたときなど、リモコンアドレス設定で混信を防ぐことができます。（※ 11 ページ）



使いかた

運転モード

運転モードの選択

リモコンで次のいずれかの
お好みの運転モードボタンを
押す



- 室内ユニットの運転ランプ（緑）が点灯し、運転を開始します。
- リモコンにそれぞれの運転モードが表示されます。

温度設定

— 温度 + の「+」、「-」を押して温度を
変更する

- 運転モードにより、押すごとに温度が 0.5℃ ずつ、または 1℃ ずつ変わります。

運転モード	「+」または「-」を 押すごとに変わる温度	温度設定範囲
冷房運転	0.5℃	16～30℃
暖房運転	0.5℃	16～30℃
自動・除湿運転	1℃	“標準” ± 2℃
送風運転	温度調整不可	

自動運転

自動 を押す

- お部屋の温度に合わせて、設定温度（標準温度）と運転モードを自動で選び、運転します。

室内温度が 26℃ より高い	冷房運転で、標準の設定温度（標準温度）は 26℃ です。
室内温度が 23℃ より高く 26℃ 以下	除湿運転
室内温度が 21℃ より高く 23℃ 以下	送風運転で、風量は通常、低速ですが、調整することができます。 (P.8 ページ)
室内温度が 21℃ 以下	暖房運転で、標準の設定温度（標準温度）は 22℃ です。

お知らせ

- 自動運転モード中、温度設定ボタンで、標準温度に対して ± 2℃ の範囲、1℃ 刻みで温度調整をすることができます。
- 自動運転の内容がお好みに合わないときは、手動運転（冷房・暖房・除湿・送風運転）でお使いください。

冷房運転（お部屋を涼しくする）

冷房 を押す

- 設定温度をお部屋の温度より低くしないと、冷房運転にはなりません。

暖房運転（お部屋を暖かくする）

暖房 を押す

- 設定温度をお部屋の温度より高く設定しないと、暖房運転になりません。

お知らせ

- 暖房運転を開始してから最初の約 3～5 分間は、ごく弱い風で運転し、その後設定風量になります。内部を暖めておいて室内ユニットから冷風を吹き出さないようにしているためです。
- 外気温が低い場合は、室外ユニットに霜が付いて暖房能力が低下するのを防ぐため、自動的に霜取り運転を行います。霜取り運転中は、運転ランプ（緑）が遅い点滅をし、暖房運転を一時的に停止します。
(P.13 ページ)
- 風量が強い場合に、風が冷たく感じることや、運転音が気になるなど、お好みに合わない場合は、風量を調整してください。(P.8 ページ)

除湿運転

除湿 を押す

- 設定温度をお部屋の温度より低くしないと、除湿運転にはなりません。
- お部屋の温度をあまり下げずに除湿したいときにお使いください。

お知らせ

- 除湿運転モード中、温度設定ボタンで、標準温度に対して ± 2℃ の範囲、1℃ 刻みで温度調整をすることができます。
- 除湿運転モードで、標準の設定温度をより低くすると、除湿量が増え、お部屋の温度も下がります。また標準の設定温度より高くすると、除湿量が減り、お部屋の温度低下を抑制することができます。お好みに合わせて設定してください。
- 除湿運転は除湿優先になりますので、お部屋の温度がお好みの温度にならないことがあります。また、除湿運転でお部屋を暖めることはできません。
- 除湿運転時は温度表示部には温度表示されません。温度設定ボタンを押すと ± 2℃ の範囲で温度表示されます。

送風運転

送風 を押す

- 送風運転モードでは温度を調整することはできません。

停止

停止 を押す

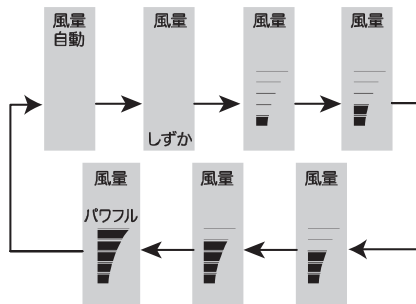
- 室内ユニットの運転ランプ（緑）が消灯し、運転を停止します。「ピー、ピ」となります。
- 内部クリーン運転モード設定時には、すぐに運転は停止せず、内部クリーン運転を行います。（15 9 ページ）

いろいろな設定

風量設定

運転中に **風量** を押して風量を選択する

- 押すごとに以下のように風量が切り替わります。



- 除湿運転のときは、風量の変更はできません。
- 送風運転のときは、パワフル・自動風量は設定できません。

■ 自動風量について

- 設定温度とお部屋の温度差が大きいときは強めの風で、温度差が小さいときは、弱めの風で運転します。
- 冷房または除湿運転のとき、お部屋の温度が設定温度に到達すると、ムダな運転を抑制するため、室内ファンが止まることがあります。
- しずかモードのときは、弱めの風で運転します。
- 送風運転モードのときは、弱めの風で運転します。

■ パワフルモードについて

- 風量設定ボタンでパワフルに設定すると最大パワーで運転します。帰宅時などにすばやく冷やしたり、暖めたりしたいときにお使いください。パワフル運転をやめるときは、風量設定ボタンを押してください。
- パワフル運転に設定すると、最初の 15 分間は室内外ユニットともパワフルで運転を行います。15 分経過後、室外ユニットは運転周波数が降下し、パワフル運転が解除されます。
- パワフル運転中の風量は最大風量となります。
- パワーセーブを設定している場合は、その機能の運転内容の範囲内の最大パワーで運転します。

上下風向調整

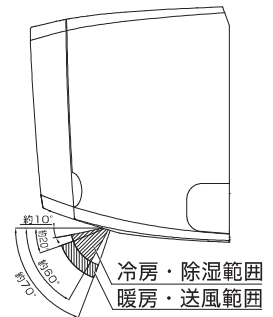
風向 を押して、上下風向をスイングさせる

- 一度押すと、上下に自動スイングします。
- 再度ボタンを押すと、スイングが止まります。お好みの角度に調整することができます。



- 暖房運転開始などで吹出温度が低いときや、自動除霜運転時など、冷たい風がお体に当たらないように、フラップが一時的に開度の小さい冷風防止の位置になります。
- 上下の風向調節は、必ずリモコンで行ってください。
- フラップの可動範囲は運転モードに応じて異なります。

【上下風向の可動範囲】



左右風向調整

風向 を押して、左右風向をスイングさせる

- 一度押すと、左右に自動スイングします。
- 再度ボタンを押すと、スイングが止まります。お好みの角度に調整することができます。



- 左右の風向調節は、必ずリモコンで行ってください。
- フラップの可動範囲は運転モードに応じて異なります。

使いかた (つづき)

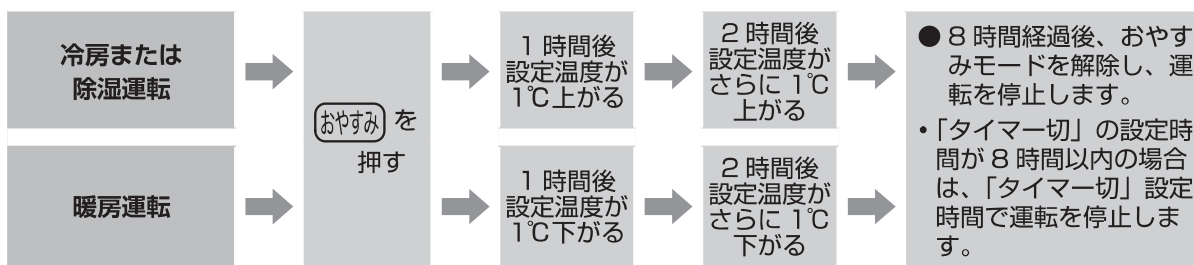
便利な機能

おやすみモード

■冷やしすぎ、暖めすぎを抑え、快適な睡眠をサポートします。

おやすみ を押すと、おやすみモードになる（リモコン表示画面に「おやすみ」が表示される）

●リモコン表示画面に「おやすみ」が表示されます。



お知らせ

- おやすみモードは冷房・暖房・除湿運転のときに使用できます。
- おやすみモード8時間経過後、運転を停止します。
- おやすみモードに設定すると、おやすみランプが約10秒間点滅したあと、ランプが消灯します。室内ファンは弱めの風量設定で運転します。温度・風向の設定や調整を行うと、運転ランプが一時的に点灯しますが、10秒経過後、ランプは消灯します。

ダブルクリーン

■内部クリーンモード（カビ防止）（お買い上げ時：入）

■冷房や除湿運転を行うと、エアコンの内部が湿り、カビがやニオイの発生の原因になります。「内部クリーン」運転により、エアコン内部を乾燥させ、カビやニオイの発生を抑制します。

冷房・除湿運転中に **内部クリーン** を押すと、「内部クリーンモード」が設定される

●リモコン表示画面に「内部クリーン」が表示されます。

お知らせ

- 「内部クリーン」モードが設定されると、冷房・除湿ボタンを押して20分間以上の連続運転を停止する度に、「内部クリーン（カビ防止）」運転を自動的に開始します。内部クリーン運転中は橙ランプが点灯します。約70分間運転すると内部クリーン運転は停止します。
- 「内部クリーン（カビ防止）」の運転中、**停止** を押すと、「内部クリーン」運転を中止することができます。
- 内部クリーンモードの設定を解除したい場合は **内部クリーン** を押してください。リモコン表示部の「内部クリーン」が消え、解除されます。
- 「内部クリーン」運転中、「タイマー入・切」の設定時間が来ると、タイマーを優先して室内ユニットの起動・停止を行います。
- 自動運転や暖房、送風運転停止後には、内部クリーンは作動しません。

△ご注意

- 「内部クリーン（カビ防止）」を解除すると、冷房や除湿運転後、室内ユニット内部を乾燥することができなくなり、カビが発生するおそれがあります。
- 「内部クリーン（カビ防止）」運転中、「パチッ」、「カチッ」の樹脂部品の伸縮音がすることがあります。また、圧縮機の回転数が増えることがあり、一時的に室外機の音が大きくなる場合もあります。それは異常ではありません。

便利な機能（つづき）

■フリーズクリーン洗浄

■室内・室外熱交換器を洗浄します。熱交換器に霜をつけ、溶かした水分で洗い流します。

停止待機状態で **（フリーズ）** を押すと、「フリーズクリーン洗浄」運転になる

- リモコン表示画面に **（内部クリーン）** が表示され、橙色ランプが点灯します。90分間程度経過後、リモコン表示が消えます。

お知らせ

- 「フリーズクリーン洗浄」運転は、室内・室外熱交換器のフィンに付着されたホコリや汚れを洗浄することが目的です。起動から運転完了までは約90分かかります。
- 「フリーズクリーン洗浄」の運転中、**（停止）** を押すと、「フリーズクリーン洗浄」の運転を中止することができます。リモコンに表示された **（内部クリーン）** の表示が消え、停止状態となり、橙色ランプが消灯します。
- 外気温が2℃以下の場合、ドレン水が凍ることがあるため、フリーズクリーン洗浄の機能を使わないでください。

△ご注意

- 「フリーズクリーン洗浄」運転中、「パチッ」、「カチッ」など、大きな音がすることがあります。これは樹脂部品の伸縮音で、異常ではありません。
- 冬期などの湿度の低い条件では効果が発揮できない場合があります。
- すべての汚れを洗い流せるものではありません。
- ご使用状況に合わせて、定期的な「フリーズクリーン洗浄」運転をお勧めいたします。

※内部クリーンやフリーズクリーン洗浄運転時は、周囲の温度・湿度が変化する場合があります。

ECOモード（省エネモード）設定

■設定温度を調整し、消費電力を抑えた運転を行います。

（おやすみ） を5秒以上長押しすると、ECOモードになる

- リモコン表示画面に「ECO」が表示されます。



お知らせ

- 下記の操作を行った場合は、ECOモードが解除されます。
 - ・ **（風量）** ・ **（- 温度 +）** を押すと、ECOモードを解除し、元の運転モードで運転します。
 - ・ その他の **（自動）**、**（冷房）**、**（暖房）**、**（除湿）**、**（送風）**、**（おやすみ）** を押すと、ECOモードを解除し、選択した運転モードで運転します。
 - ・ 停止ボタンを押すと、運転は終了しECOモードが解除されます。

使いかた (つづき)

便利な機能 (つづき)

入・切タイマー

入 を押す / **切** を押す

- 「入」、「切」を押すことに、1 時間単位で、最長 18 時間まで予約設定ができます。予約設定すると本体のタイマーランプ (橙) が点灯します。

お知らせ

- 入タイマーと切タイマーを組み合わせで予約設定することもできます。
- 入タイマーと切タイマーを同じ時間に予約設定したときは、切タイマーが優先になります。
- **取消** を押すと、すべてのタイマー予約設定を取り消します。本体のタイマーランプ (橙) が消灯します。
- 運転中に入タイマーを予約設定したときは、そのまま運転を続けます。

パワーセーブ設定 (お買い上げ時 : 切)

- 電力を低くおさえた運転 (最大電流上限約 50%) を行います。春先や秋口など大きなパワーを必要としないときや、複数のお部屋で同時にエアコンを運転させたり、他の電気製品と同時に使用するときなど、ブレーカー落ちが心配なときに設定してください。

運転状態で **入** **切** **取消** を同時に押すと、パワーセーブが設定される
タイマー

- リモコン表示画面に「パワーセーブ」の表示が出ます。
- もう一度上記ボタンを同時に押すと、パワーセーブ設定は解除されます。

お知らせ

- 設定すると解除するまで、次回以降もパワーセーブで運転を開始します。

⚠️ ご注意

- パワーセーブ設定中は、電流値をおさえた運転を行うため、よく冷えない (暖まらない) 場合があります。

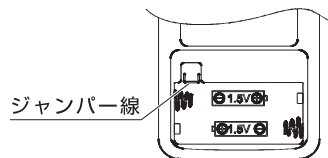
リモコンアドレス設定 (お買い上げ時の設定 : リモコン A)

- 弊社エアコンを 2 台同じ部屋に据え付けたときなど、信号設定 A / B を切り換えて、混信を防ぐことができます。

設定方法

- ① リモコンの裏ぶたを外し、乾電池を取り出したあと、ジャンパー線を切断する (リモコン設定 B に変更)。乾電池を正しく入れ、裏ぶたを閉める

ジャンパー線 有 A
ジャンパー線 切断 B



- ② リモコンの **停止** ボタンを押す

- ③ リモコンの **入** と **切** ボタンを同時に押し続ける

- ピッピッと 2 回鳴るとリモコン設定 B に変更済です。

お知らせ

- リモコンジャンパー線を切断し B 設定にしたあと、A 設定に戻すことはできません。
- 切断したジャンパー線がリモコン内に入らないよう注意してください。

お手入れのしかた

⚠警告

- ユニット内部の洗浄は自分では行わない
誤った方法で内部の洗浄を行うと、破損・火災・感電の原因となります。必ず専門の業者に依頼してください。

⚠注意

- お手入れの前には、必ず運転を止め、電源プラグを抜く
ファンが高速で回転しているため、けがのおそれがあります。

- お手入れをするときは、不安定な台に乗らない
転倒など、けがのおそれがあります。
- エアコンを水洗いしたり、水の入った容器を載せたりしない
感電や発火のおそれがあります。
- 室内ユニットの熱交換器（アルミフィン）に触らない
手を切るおそれがあります。

お願い

- 40℃以上の温水を使用したり、ベンジンやガソリン、シンナー やアルコール、みがき粉などでふかない
変形や変色、傷が付くおそれがあります。

前面パネル

■取り外し方

前面パネルの下部両端を手前に引いて開きます。a、b部分にある軸受けから前面パネルの軸を取り外します。

■取り付け方

前面パネルを水平に持ち、取付軸を本体左右の軸受けにカチッと音がする位置まで取り付け、前面パネルの矢印部（5カ所）を押して確実に閉じます。

■汚れが気になるとき

本体から前面パネルを取り外し、水洗いします。やわらかい布で拭き十分に乾かしたあと、本体に確実に前面パネルを取り付けてください。

エアーフィルター（約2週間に1度）

- ① 前面パネル下部両端を手前に開き、上方に持ち上げ「カチッ」と音がする位置で固定します。エアーフィルター下部のつまみを持ち上げてから、本体より引き出して取り外します。
- ② 掃除機でホコリを吸い取るか、流水で洗い流し、十分に乾かしたあと、本体に確実に取り付けてください。
※撥水効果が弱まるため、洗剤を使用しないでください。
- ③ エアーフィルターを本体溝部分に沿わせて元の通りに取り付け、フィルター押さえ部にはめ込み、前面パネルを閉じます。

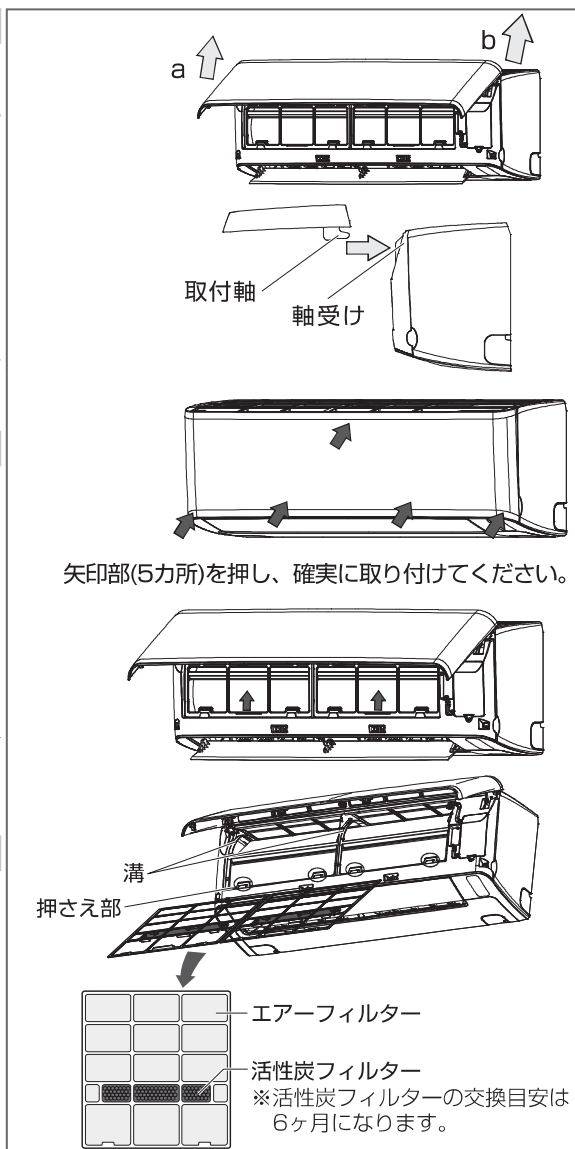
本体・リモコン

■汚れが気になるとき

柔らかい布でからぶきしてください。

⚠警告

- 運転中は吹出口に指や棒を入れない。
内部でファンが高速回転しているので、ケガや故障の原因となります。



お手入れのしかた (つづき)

長期間使用しないとき

- 内部クリーン運転をして室内ユニット内部をよく乾燥させます。
- 運転停止後、電源プラグを抜く。
- エアフィルターのお手入れをする。
- リモコンの乾電池を抜く。

使い始めるとき

- リモコンに乾電池を正しく入れる。
- エアフィルターが取り付けられていることを確認する。
- 電源プラグをコンセントに差し込む。
- アース線が断線していたり、はずれていないか確認します。
(アースが不確実な場合、感電や火災の原因になります。アース工事は、お買い上げの販売店または専門業者にご依頼ください。)
- ドレンホースの排水口がふさがれていないか確認する。

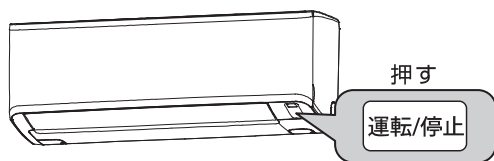
ヒント

- エアコンを長時間使用しないで、再び運転するときには「フリーズクリーン洗浄」機能を活用してください。
(P. 10 ページ)

使用上の注意

応急運転方法

- リモコンが使えないときは、本体のボタンを使って応急運転ができます。



- ・ 運転 / 停止ボタンを押すと緑の運転ランプが点灯し、運転モード、風量を「自動」で運転します。
もう一度、「運転 / 停止」ボタンを押すと停止します。
- ・ 運転 / 停止ボタンを5秒間押し続けると、「強制冷房運転」で運転します。
もう一度、「運転 / 停止」ボタンを押すと停止します。

お願い

- 「強制冷房運転」はエアコンの据え付け・移設時に専門業者がポンプダウンするときを使用します。お部屋の温度に関係なく冷房運転を行います。

点検整備

- エアコンを数シーズン使用すると、内部が汚れににおいが発生したり、性能が低下することがあります。通常のお手入れとは別に、点検整備やクリーニング (有料) をおすすめします。お買い上げの販売店にご相談ください。

△注意

- 通常のお手入れとは別に点検整備をする。
室内ユニット内部のゴミやホコリがたまって、ドレン水の排水経路を詰まらせ、室内ユニットからの水漏れの原因になることがあります。
- 点検整備は、お客様自身で行わずお買い上げの販売店に依頼する。
点検整備には、専門技術が必要です。市販の洗浄剤などを使用すると、樹脂部分の破損や排水経路の詰まりに至ることがあり、水漏れや感電、火災の原因になります。
- 電源線や室内外接続配線などの交換は、お客様自身で行わないでください。
感電や設備故障を起こす原因になります。

霜取運転

故障ではありません

- 運転ランプ (緑) のみが、遅い点滅をしているときは、自動霜取り運転をしています。
- 暖房運転中、室外熱交換器に霜が付いた場合、暖房能力の低下を防ぐため、自動で除霜運転を行います。除霜運転は、2 ~ 10 分間かかり、その間の送風 (温風) は停止します。また、除霜により室外ユニットの底面から排水が流れ出ます。

保護機能

- 電源プラグを差し込んだ直後や、運転停止後すぐに再運転をしたときには、エアコンを保護するため、室外ユニットは約 3 分間経過してから運転を開始します。

使用上の注意 (つづき)

運転条件

- 次の運転範囲でご使用ください。この範囲外で運転しますと、保護装置が働き運転を停止することがあります。また、冷房・除湿運転の場合、霜が付き、水滴が落ちる場合があります。
エアコンは、お部屋の冷房・暖房・除湿又は送風以外の目的にご使用にならないでください。

運転モード	外気温	室内温度	室内湿度
冷房運転	21℃～45℃	21℃～32℃	80%以下
除湿運転	18℃～45℃	18℃～32℃	80%以下
暖房運転	-15℃～24℃	27℃以下	

据付について

⚠警告

- 据付は、お買い上げの販売店または専門業者に依頼する。据付には専門の知識と技術が必要です。お客様ご自身で行うと、火災・破裂・水漏れ、感電やけがの原因になります。
感電や設備故障を起こす原因になります。

■据付場所について

次のような場所には設置しないでください

- ・ 海岸地区などの塩分の多い場所。
- ・ 温泉地などの硫化ガスの発生する場所
- ・ 動植物に直接風が当たる場所
- ・ 油煙、蒸気、チリ、ホコリ、腐食性ガスの排出される場所
- ・ 機械油が多い場所。
- ・ 可燃性のガスが漏れる恐れのある場所
- ・ ドレン排水が困難な場所
- ・ テレビやラジオからの距離が 1m 以内の場所
- ・ 火災報知器からの距離が 1.5m 以内の場所
- ・ 積雪で室外ユニットがふさがれてしまう場所
- ・ 車両や船舶など移動するもの

騒音にもご配慮を

- 据付にあたっては、エアコンの重量に十分耐えられる場所で、騒音が増大しないような場所をお選びください。
- 室外ユニットの吹出口からの冷・温風や騒音が隣家の迷惑にならないような場所をお選びください。
- 室外ユニットの吹出口や吸込口付近に物を置くと、機能低下や騒音増大の原因になります。
- エアコンで使用中に異常音にお気づきのときは、お買い上げの販売店にご相談ください。

運転ランプが点滅するとき

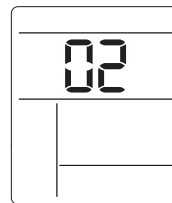
お願い

- 本体の運転ランプ（緑）とタイマーランプ（橙）が同時に、またはタイマーランプだけが点滅するときは、電源プラグを抜くか、ブレーカーを切ってから、10分後にもう一度電源を入れて運転してください。その後もランプが点滅する場合は、正常でない可能性があります。

- 運転ランプ（緑）のみがおそい点滅をしているときは、自動霜取り運転をしています。故障ではありません。

■サービスコードのご確認（点検モード）

- ① 「取消」 ボタンを5秒以上長押しします。
- ② 「取消」 ボタンを押すごとに、室内ユニットから「ピッ」と音が鳴り、リモコンのサービスコードの数字が変わります。1回押して1つのサービスコードを本体の制御基板に送信しますので、押し続けてもサービスコードが変わりません。必ず1回ずつ押してください。



- ③ 該当するサービスコードになると「ピピピッ」と鳴り、また本体表示部のすべてのランプが点灯します。

- **停止** を押すと、点検前の表示に戻ります。

サービスコード確認表

サービスコード	故障内容
01	いずれかの番号が該当した場合は、お買い上げの販売店または弊社お客様相談室へご連絡ください。
02	
06	
11	
14	
19	
20	
33	
34	
36	
38	
39	

故障かな?!と思ったら

ご使用中に異常が生じたときは、つぎの点をお調べください。それでも正常に戻らないときは、ただちに電源プラグを抜いて、お買い上げの販売店または弊社サポートセンターにご連絡ください。

故障かな?!と思ったら

こんなとき	お調べいただくこと／なおしかた
すぐ運転しない	<ul style="list-style-type: none"> ● 運転停止後にすぐに再運転した場合や、電源プラグをコンセントに差し込んだ場合、故障を防ぐため室外機ユニットは約3分間は運転しません。
運転しない	<ul style="list-style-type: none"> ● 電源プラグがコンセントに確実に差し込まれていますか？ ● ブレーカーが落ちていませんか？ ● 停電ではありませんか？ ● 漏電遮断機が働いていませんか？
運転ランプが点滅する	<ul style="list-style-type: none"> ● 「運転ランプが点滅するとき」をご参照ください。 ● 「据付説明書」の「9. 試運転の確認」の「※異電圧を印加した場合」をご参照ください。
運転を停止しても止まらない	<ul style="list-style-type: none"> ● 内部クリーン運転が設定されています。内部クリーン運転後に自動停止します。
運転を停止しても室外ユニットが停止しない	<ul style="list-style-type: none"> ● 暖房運転を止めたときに、室外ユニットに霜が付いていると、自動的に霜取り運転を4～5分間行ってから停止します。このとき、運転ランプ（緑）が遅い点滅をします。
途中で止まる	<ul style="list-style-type: none"> ● 「切」タイマーが働いていませんか？
勝手に運転を開始する	<ul style="list-style-type: none"> ● 「入」タイマーが働いていませんか？
冷えない／暖まらない	<ul style="list-style-type: none"> ● 「しずか」や風量が「弱」の場合は設定温度に到達するまで時間がかかったり、設定温度にならなったりすることがあります。 ● エアークフィルタが汚れていませんか？ ● 除湿運転や送風運転になっていませんか？ ● 室内ユニット、室外ユニットの吹出口・吸込口がふさがっていませんか？ ● ECOモードになっていませんか？ ● お部屋の窓や戸が開いていたり、換気扇やガスコンロを使用していませんか？ ● お部屋や屋外の温度・湿度が使用範囲外ではありませんか？ ● パワーセーブの設定になっていませんか？
湿度が下がらない	<ul style="list-style-type: none"> ● 冷房運転時に設定温度に達すると、弱い運転に切り替わるため湿度が下がりにくくなります。除湿運転に切り替えることをおすすめします。
風が弱い・止まる	<ul style="list-style-type: none"> ● 暖房運転開始時、エアコン内部が温まるまでごく弱い風で運転します。 ● 暖房運転時、お部屋の温度が設定温度より高くなると、室外ユニットが停止するとともに、室内ユニットはごく弱い風で運転します。 →設定温度をお部屋の温度より高く設定してください。 ● 除湿運転のときは、ごく弱い風で運転します。お部屋の温度を調整するために、室内ファンが止まることがあります。 ● 自動運転のとき、弱めの風量で運転します。 ● 暖房運転中、室外熱交換器に霜が付いた場合、暖房能力の低下を防ぐため自動で除霜運転を行います。その間送風は停止します。

こんなとき	お調べいただくこと／なおしかた
風がおう	<ul style="list-style-type: none"> ● エアコンが壁やじゅうたんや衣類などにしみこんでいる生活臭を吸い込んで、吹き出すためです。異常ではありませんが、気になる場合は専門業者による「エアコン内部洗浄」をおすすめします。
フリーズクリーンや内部クリーンをしてもおいごとれない	<ul style="list-style-type: none"> ● すでに付着した汚れやカビを完全に取除くことはできません。気になる場合は専門業者による「エアコン内部洗浄」をおすすめします。
室内機の吹出し口が結露する	<ul style="list-style-type: none"> ● 冷房時に吹出し口まわりが結露する場合は、左右ルーバーを風がまっすぐ出るように、上下フラップを下に下げすぎないように角度を調整してください。
吹出し口まわりが赤くなる	<ul style="list-style-type: none"> ● 結露などで濡れた部分に一般的な雑菌や赤カビが繁殖し、赤く見えることがあります。薄めた中性洗剤などで拭いてください。
赤い水やぬるぬるした水が出る	<ul style="list-style-type: none"> ● 一般的な雑菌や赤カビが繁殖し、赤く見えることがあります。薄めた中性洗剤などで拭いてください。
リモコンで操作できない	<ul style="list-style-type: none"> ● リモコンの電池が消耗している。 ● リモコンを室内ユニット受光部に向けていますか？ ● 電池の向きは合っていますか？
音がする	<ul style="list-style-type: none"> ● 「ポコポコ」音 ドレンホース内の水が逆流する音で、高層住宅や気密性の高い部屋で換気扇を回しているときや、室外に強風が吹いているときに発生します。お部屋の吸気口を開けると解消される場合があります。逆流防止部材（市販品）の取り付けをお買い上げ販売店にご相談ください。 ● 「ビシッ」、「バキッ」音 温度変化でエアコンの樹脂部分が伸縮する音です。起動や停止時、解凍洗浄時に特に大きな音がすることがあります。異常ではありません。 ● 「水の流れるような音」、「シャー」、「プシュー」音 エアコン内部に冷媒が流れているときや、冷媒の流れが切り換わる時に出る音です。異常ではありません。 ● 暖房運転時は冷房運転時に比べ、最大能力値が高いため運転音が大きく感じることがあります。
室外ユニットから水や湯気が出る	<ul style="list-style-type: none"> ● 暖房運転時に、室外ユニットに付着した霜を取除く運転を行うことがあり、溶け出した霜が水や湯気となって出ることがあります。 ● 冷えた接続配管に水が付き、流れ出ます。
室内ユニットから霧がでる	<ul style="list-style-type: none"> ● フリーズクリーンや内部クリーン、冷房運転などのとき、お部屋の空気が急速に冷やされ、霧状になることがあります。
室内ユニットから水が漏れる	<ul style="list-style-type: none"> ● ドレンホースにつぶれや詰まりがあると排水ができず水が漏れることがあります。すぐに運転を停止し、お買い上げの販売店にご相談ください。

故障かな？！と思ったら・仕様

アフターサービスについて

● 保証書（添付）

「お買い上げ年月日」と「販売店名」等所定事項の記入及び記載内容をご確認のうえ、お買い上げの販売店からお受け取りください。記載内容をよくお読みになり大切に保管してください。

● 保証期間：お買い上げ日から本体 1 年間 （ただし冷媒系統は 5 年）

● 補修用性能部品の保有期間 10 年

この商品の補修用性能部品は、製造元が製造打ち切り後 10 年保有しています。

注）補修用性能部品とは、その商品の機能を維持するために必要な部品です。

● 修理を依頼されるとき

「故障かな？！と思ったら」(※ 15 ページ)にしたがってご確認ののち、直らないときは、まず安全のため電源プラグを抜いて、お買い上げの販売店、または弊社お客様相談室へご連絡ください。その際に以下の内容をお知らせください。

1. 型式：ユニット本体の下部の銘版に記入されています。
2. 故障の状態：できるだけ詳しくご説明お願いいたします。
3. 製品購入の年月日：保証書に記載されています。
4. お客様のお名前とご住所（付近の特徴のある建物など）
5. お電話番号
6. 訪問させていただく希望の日時；ご都合のよい時間をお知らせください。

● 保証期間中は

保証書の規定にしたがって、出張修理、または（場合によっては）商品の交換をさせていただきます。（※裏表紙）

● 保証期間終了後は

保証期間終了後は診断をして、修理できる場合はご要望により有料修理させていただきます。（出張診断のみでも料金がかかることがあります。）

● 修理料金の仕組み

修理料金は、技術料・部品代・出張料などで構成されています。

技術料：診断・故障箇所の修理および部品交換・調整・修理完了時の点検などの作業にかかる費用です。

部品代：修理に使用した部品および補助材料代です。

出張料：お客様のご依頼により、製品のある場所へ技術者を派遣する場合の費用です。

● その他

- ・商品に異常がある場合には、お客様ご自身で修理されたり、手を加えたりすることは危険です。絶対にしないでください。
- ・アフターサービスについてご不明な点は、下記のお問合せ先またはお買い上げの販売店にお問い合わせください。

<商品に関するお問合せ>

TEL 0120-258-260

受付時間：午前 10 時～午後 7 時（元日のみ休日）

<出張修理のご依頼>

TEL 0570-666-533

受付時間：午前 10 時～午後 8 時（元日のみ休日）

長期使用製品安全表示制度に基づく本体表示について

本体への表示内容

経年変化により危害の発生が高まるおそれがあることを注意喚起するために、電気用品安全法で義務付けられた以下の表示を本体におこなっています。

【製造年】（本体に西暦 4 桁で表示してあります）



【設計上の標準使用期間】10年
設計上の標準使用期間を超えてお使い
いただいた場合は、経年劣化による発火・
けがなどの事故に至るおそれがあります。

設計上の標準使用期間とは

- 運転時間や温湿度など、右記の標準的な使用条件に基づく経年劣化に対して、製造した年から安全上支障なく使用することができる標準的な期間です。
- 設計上の標準使用期間は無償保証期間と異なります。また一般的な故障を保証するものでもありません。

経年劣化とは

長期間にわたる使用や放置に伴い生ずる劣化をいいます。

- 設置状況や環境、使用頻度が上記の条件と異なる場合、または、本来の使用目的以外で使用された場合は、設計上の標準使用期間より短い期間で故障したり経年劣化による発火・けがなどの事故に至るおそれがあります。

■標準的な使用条件：

JIS C 9921-3 ルームエアコンディショナーの設計上の標準使用期間を設定するための標準使用条件による

区分	項目	条件	
環境条件	電源電圧	製品の定格電圧による	
	周波数	50Hz/60Hz	
	冷房	室内温度 室内湿度	27℃（乾球温度） 47%（湿球温度 19℃）
		室外温度 室外湿度	35℃（乾球温度） 40%（湿球温度 24℃）
	暖房	室内温度 室内湿度	20℃（乾球温度） 59%（湿球温度 15℃）
		室外温度 室外湿度	7℃（乾球温度） 87%（湿球温度 6℃）
設置条件	製品の据付説明書による標準設置		
負荷条件	住宅	木造平屋、南向き和室、居間	
	部屋の広さ	製品能力に見合った広さの部屋（畳数）	
想定時間	1年間の使用日数 （東京モデル）	冷房：6月2日から9月21日までの 112日 暖房：10月28日から4月14日までの 169日	
	1日の使用時間	冷房：9時間/日 暖房：7時間/日	
	1年間の使用時間	冷房：1008時間/年 暖房：1183時間/年	

仕様

型名		室内	YHA-S22N-W	YHA-S25N-W	YHA-S28N-W	
		室外	YHX-S22N	YHX-S25N	YHX-S28N	
種類		冷房・暖房兼用セパレート形（インバーター）				
電源		単相 100V 50/60 Hz				
冷房面積 の目安	鉄筋アパート南向き洋室	m ²	15	17	19	
	木造南向き和室	m ²	10	11	13	
暖房面積 の目安	鉄筋アパート南向き洋室	m ²	11	13	16	
	木造南向き和室	m ²	9	10	13	
冷房	能力		kW	2.2	2.5	2.8
	消費電力		W	530	610	710
	運転電流		A	7.2	7.7	8.8
	運転音 （音響パワーレベル）	室内	dB	57	58	59
		室外	dB	57	58	59
暖房	能力		kW	2.2	2.8	3.6
	消費電力		W	430	580	830
	運転電流		A	5.6	7.3	10.4
	運転音 （音響パワーレベル）	室内	dB	57	59	60
		室外	dB	57	57	57
年間エネルギー消費効率（APF）※1			5.8	5.8	5.8	
		区分名	I	I	I	
年間エネルギー消費効率（APF）※2			5.8	5.8	5.8	
外形寸法（高さ×幅×奥行き）	室内	mm	282 × 780 × 236	282 × 780 × 236	282 × 780 × 236	
	室外	mm	530 × 660 × 275	530 × 660 × 275	530 × 660 × 275	
製品重量（総重量）	室内	kg	8.5(10.5)	9(11)	9(11)	
	室外	kg	22(23.5)	24.5(26)	25.5(27)	
付属品		リモコン 1個、単四形乾電池 2本、活性炭フィルター 2枚				

※1 JIS C 9612:2013に基づく年間エネルギー消費効率及び区分名

※2 JIS C 9612:2005に基づく年間エネルギー

1. この仕様の数値は 50Hz・60Hz 共通です。
2. 運転特性は、JIS C 9612:2013（日本産業規格）に基づいた数値です。
3. 運転音は試験室での測定値ですので、実際に据え付けた状態での運転音は周囲環境により異なります。

ルームエアコン 保証書

出張修理

品番	
お買い上げ日	年 月 日
保証期間	お買い上げ日より本体 1年間 (ただし冷媒系統は5年間)
お買い上げ店 住所・店名・電話	

【お客様情報】

お名前	
ご住所	
お電話番号	

株式会社ヤマダホールディングス
〒370-0841

群馬県高崎市栄町1番1号

お客様相談室

TEL 0120-258-260

受付時間:午前10時～午後7時(元日のみ休日)

出張修理のご依頼

TEL 0570-666-533

受付時間:午前10時～午後8時(元日のみ休日)

修理のお問い合わせに際して、まず**〈無料修理規定〉**
をお読みください。

〈無料修理規定〉

- 取扱説明書・本体表示の注意書きに従い、正常な使用状態で保証期間内に故障した場合、本書記載内容の範囲内で無料修理いたします。お買い上げの販売店へ修理を依頼してください。
- ご転居・ご贈答品などで、お買い上げの販売店に修理を依頼できない場合は、お客様相談室へお問い合わせください。
- 保証期間中でも、次の場合には有料修理になります。
 - (イ) 使用上の誤りや、不当な修理・改造による故障または損傷。製品に異常が認められない場合。
 - (ロ) お買い上げ後の取付場所の移動・引越し・輸送・落下などによる故障または損傷。
 - (ハ) 火災・水害・落雷・地震・その他の天災地変、公害・塩害・異常電圧などによる故障または損傷。
- (ニ) 一般家庭用以外(たとえば業務用・車両・船舶への搭載)に使用された場合の故障または損傷。
- (ホ) 本書のご提示がない場合。
- (ヘ) 本書にお買い上げ年月日・お客様名・販売店名の記入または押印がない場合
- 保証書の規定に従って、販売店が修理をさせていただきます。(保証書がありませんと、保証期間中でも代金を請求する場合があります。)
- この保証書は再発行いたしませんので、大切に保管してください。
- この保証書は日本国内においてのみ有効です。

★保証書にご記入いただいた個人情報、保証期間内のサービス活動、以後の安全点検活動に利用させていただく場合がございますので、ご了承ください。

★この保証書は、明示した期間・条件のもとで修理をお約束するものです。したがって、この保証書により保証書発行者(保証責任者)およびそれ以外の事業者に対するお客様の法律上の権利を制限するものではありません。

保証期間経過後の修理については、お買い上げの販売店またはお客様相談室へお問い合わせください。

★保証期間経過後の修理、補修用性能部品の保有期間については、取扱説明書のアフターサービスについてをご覧ください。

★離島および離島に準ずる遠隔地へのお出張修理対応を行った場合は実費を申し受けます。

★据え付けや取り外しは専門業者へご依頼ください。お客様ご自身でおこなった据え付け不具合等については、保証対象外となります。

愛情点検



長年ご使用のエアコンの点検を！

このような症状はありませんか？

- 電源コードや電源プラグが異常に熱くなり、変色している。
- 焦げ臭いニオイがする。
- 運転中に異常な音や振動がする。
- 室内ユニットから水もれがする。
- プレーカーがたびたび切れる。
- 架台や吊り下げなどの取付部品が腐食していたり、取付がゆるんでいる。
- その他、異常・故障がある。

異常があればご使用中止

事故防止のため、電源プラグをコンセントから抜いて、必ずお買い上げの販売店に点検をご依頼ください。

廃棄時のご注意

2001年4月施行の家電リサイクル法ではお客様がご使用済みのエアコンを廃棄される場合は収集・運搬料金と再商品化等料金(リサイクル料金)をお支払いいただき、対象品を販売店や市町村へ適正に引き渡すことが求められています。

株式会社ヤマダホールディングス

〒370-0841 群馬県高崎市栄町1番1号

2023TS-Y1
4279173-A