

## 保証規定

- 保証期間中に正常な使用状態において、万一故障した場合には無料で修理いたします。
- 修理はお買上げの販売店又はビズライフお客様サポートに必ず製品本体と保証書を提示の上、ご相談ください。
- ご贈答、ご転居の際は、お買上げの販売店又はビズライフお客様サポートにご相談ください。
- 次のような場合、保証中でも有料修理になります。
  - ・ 火災、塩害、ガス害、地震、風水害、落雷等 天災地変による故障や損傷。
  - ・ 指定以外の電圧を加えたことによる故障や損傷。
  - ・ お買上げ後の落下、移動等 運送上の破損及び取り付け時の破損や損傷。
  - ・ 保証書の提示がない場合。
  - ・ 保証書にお客様名、お買上げ日、販売店名の記入がない、又は字句を書き換えられた場合。
  - ・ 一般家庭用以外での業務用に使われた場合(本製品は一般家庭用であり業務用ではありません)
  - ・ 使用上の誤り、及び不当な修理や改造による故障および損傷。
  - ・ 不具合の原因が本製品以外(外部要因)による場合。
  - ・ 車両、船舶等に搭載された場合に生ずる故障及び損傷。
  - ・ オークションで落札された商品の場合。
  - ・ 離島又は離島に準ずる遠隔地へ引取修理を行う場合の送料。
- 本書は日本国内においてのみ有効です。  
(This warranty is valid only in Japan.)
- 保証書は再発行いたしませんので、大切に保管してください。  
その他
  - 本機の補修用性能部品の保有期間は、製造打ち切り後5年間です。
  - 補修用性能部品とは、その製品の機能を維持するために必要な部品です。
  - アフターサービスについて不明な点は、お買上げの販売店又はビズライフお客様サポートにご相談ください。

## 保証書

品番	YKS-U40J(W)ホワイト、(P)ピンク
お買上げ日	年 月 日
保証期間	お買上げ日から1年間
お客様	〒 -
	お名前 様 電話番号
販売店名	

印

## サービスや修理に関するご相談

<b>ビズライフお客様サポート</b>	TEL: 0265-70-9257 FAX: 0265-96-0258 〒399-4603 長野県上伊那郡箕輪町三日町655
輸入元	〒101-0032 東京都千代田区岩本町1-8-2ニューセンチュリービル2F 株式会社 ビズライフ メールアドレス: info@bizlife.co.jp

株式会社 ビズライフ

# Yselect

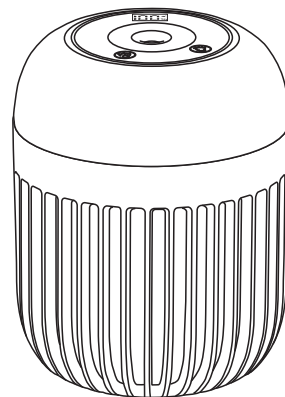
## USB充電式超音波加湿器

# 取扱説明書

品番:YKS-U40J(W)ホワイト  
(P)ピンク

この度は、USB充電式超音波加湿器をお買上げいただきましてまことにありがとうございます。

本製品を安心してお使いいただくために必ずこの取扱説明書をよくお読みください。この取扱説明書はお使いになる方がいつでも見ることができるよう大切に保管してください。特に「安全上のご注意」を必ずお読みください。



■この製品は家庭用です。

保証書付

## 安全上のご注意 ※安全にお使いいただくために必ずお読みください。

### ⚠ 危険 人が死亡または重傷を負う可能性が高い内容

- 本製品を絶対に分解しないでください。

### ⚠ 警告 人が死亡または重傷を負う可能性が想定される内容

- 万一、煙が出ている、変なにおいや音がするなどの異常状態のまま使用すると、火災、感電の原因となります。すぐに電源を切り、充電中の場合はUSBケーブルを抜いてください。煙が出なくなるのを確認して、販売店または弊社に修理をご依頼ください。
- お客様自身による修理・改造はしないでください。火災、感電の原因となります。内部の点検、調整、修理は販売店または弊社にご依頼ください。
- 落としたり、強い衝撃や振動を与えないでください。故障、破損の原因となります。異常を感じた際は使用を中止し、販売店または弊社までご連絡ください。
- 故障や破損した状態で使用しないでください。思わぬ事故の原因となります。万一、異物が内部に入った場合は、電源を切り販売店、または弊社にご連絡ください。そのまま使用すると感電、けが、動作異常の原因となります。
- USBケーブル、またはUSBプラグを傷つける、加工する、熱器具に近づける、無理に曲げる、ねじる、引っ張る、重い物をのせる、挟み込む、束ねて使用する、などをしないでください。火災、故障、破損の原因となります。
- USBケーブルの上に物を置くなどしないでください。火災、故障、破損の原因となります。
- USBケーブルを抜き差しするときは必ず根本部分を持って抜き差ししてください。けが、事故、破損の原因となります。
- 水につけたり、水を掛けしないでください。また水洗いは絶対にしないでください。感電、ショート、発火の原因となります。
- 濡れた手で触らないでください。感電、故障の原因となります。
- 子供だけで使用させないでください。感電、けが、思わぬ事故の原因となります。
- バッテリーの充電は接続する側の出力がDC5V 1A以上のものをご使用ください。500mAの出力で接続すると充電時間に必要以上の時間を要したり電源が破損、火災の原因となります。
- 次のような場所での使用や保管はしないでください。火災、感電などの原因となります。
  - ・ ストープなどの暖房機器や火気の近く
  - ・ 低温なところ
  - ・ 直射日光の強い場所、炎天下の車内など高温になるところ
  - ・ 工場などの油、油煙が発生するところ
  - ・ 有機溶剤(シンナー、塗料など)、ガスを使用している近く
  - ・ 油や薬品を使用するところ
  - ・ 加湿器の近く
  - ・ 乳幼児の手が届くところ
  - ・ 風呂場、洗濯機の近く、台所などの水場や湿気の多いところ
  - ・ ホコリが多いところ
  - ・ ガスレンジなど炎の近く
  - ・ 振動の多いところ
  - ・ 雨、水しぶきのかかる場所
  - ・ 不安定なところ



警告

- 本製品は医療用吸入として使用しないでください。吹き出し口から出るミストを直接吸引しないでください。体調不良の原因となります。
- 吹き出し口や本体すき間などにピン、針金などの金属物や異物を入れないでください。感電、ケガの原因となります。
- 吹き出し口をふさがしないでください。けがや故障・破損の原因となります。

### ⚠ 注意 人が傷害を負う可能性及び物質的損害の発生が想定される内容

- USBプラグ、USB Type-Cプラグ、USB Type-Cポートにゴミやホコリ、金属片などが付着しないようにしてください。発熱や発火の原因となります。
- 布状のものをかぶせないでください。けがや故障、破損の原因となります。
- お手入れをする場合は、ベンジンやシンナー、アルコールなどの揮発性有機溶剤が含まれているものは使用しないでください。変色や変形、故障の原因となります。



注意

- その他異常な発熱、煙が出る、異臭や異音がするなどの異常が発生した場合は、直ちに使用を中止し、弊社までご連絡ください。●動作中や停止直後の本体、超音波振動子、ミストには触れないでください。事故やけがの原因となります。●動作中は蓋部を外さないでください。水が吹き出し周囲のものに損害を与えたり故障の原因となります。●動作中に本体を移動させないでください。故障の原因となります。●水の給水は常温の新しい水道水を使用してください。水道水以外の水を使用すると故障、異臭の原因となります。●使用後は電源を切り、USB Type-Cを抜き、水をすてて乾かしてください。●水が入っていないときは絶対に電源を入れないでください。故障の原因となります。●必ず平らな場所で使用してください。●付属のケーブル以外は絶対に使用しないでください。●無理にプラグを押し込むと破損の原因となります。

## 製品の廃棄について



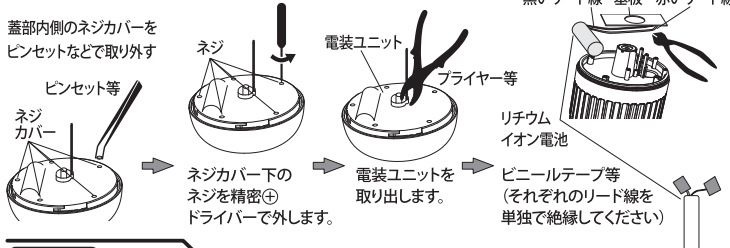
危険

- 本製品をご使用中は絶対に分解しないでください。リチウムイオン電池を投げたり、ぶつけたり、落下させるなど強い衝撃を加えない。

## お客様へお願い(リチウムイオン電池の取り外し方)

リチウムイオン電池を取り外し、リサイクル協力店、協力自治体へお持ちください。この作業は、電池を使い切ってから行ってください。

- 【手順】
- ① 水タンクの水を捨て蓋部からフィルターとフィルターケースを外します。
  - ② 蓋部内側のネジカバーをピンセットなどで取り外します。
  - ③ ネジカバー下のネジ5本を精密④ドライバーで外します。
  - ④ 電装ユニットを取り出します。かたいときはプライヤーなどを使用してください。
  - ⑤ 基板を外し、下にあるリチウムイオン電池のリード線をハサミなどで切断し取り外します。(リード線は赤と黒の2本です)
    - △危険 リード線は同時に切断するとショートしますので、必ず片方ずつ切断してください。
    - ※リード線は赤と黒で約1cm程長さを変えて切断してください。
    - ※短絡防止の為、リード線は電池側の根元を切断してください。
  - ⑥ 絶縁性のテープ(セロハンテープやビニールテープなど)で+極と-極を絶縁してください。
    - ※作業の際は、電極部に触れない様注意してください。



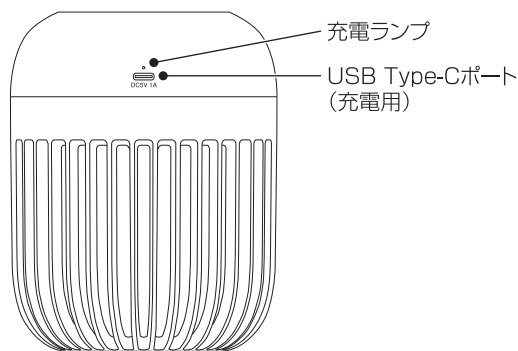
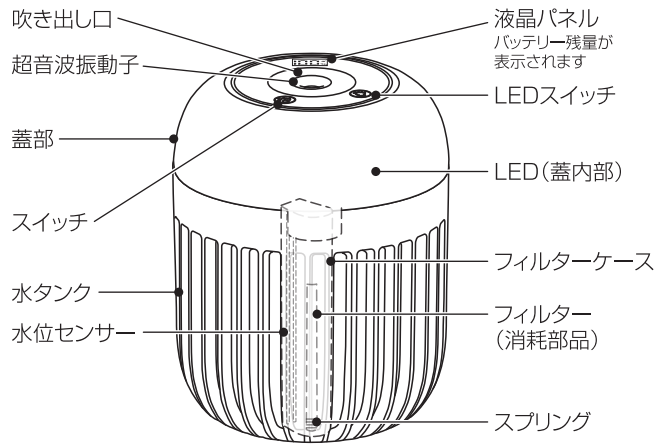
Li-ion20

※不要になったリチウムイオン電池は、貴重な資源を守るために廃棄しないで充電式電池リサイクル協力店、協力自治体へお持ちください。

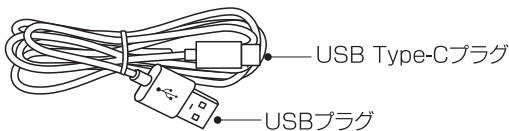
※取り外したリチウムイオン電池廃棄の際は絶対に分解せず、各自治体の条例などの定めにしたがってください。

## 各部の名称

■**本体** ※フィルターは本体に装着されています



■**USBケーブル**



■**フィルター(消耗部品)2本** ※1本は本体に装着されています



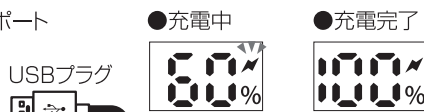
## 電源接続方法

1. USBケーブルのUSBプラグをパソコンや、モバイルバッテリーなどのUSBポート、市販されているUSB-ACアダプター等へ接続します。

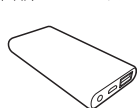
**注意** 付属のケーブル以外は絶対に使用しないでください。

- ※USBポートは出力DC5V 1A以上の物をご使用ください。
- 2. 本体のUSB Type-CポートにUSBケーブルのUSB Type-Cプラグを差し込みます。
- 3. 充電中は充電ランプが赤く点灯、液晶パネルの $\nearrow$ マークが点滅し、現在のバッテリー残量が表示されます。充電が完了すると $\nearrow$ マークが点灯状態になりバッテリー残量が100%を表示します。
- ※充電ランプは充電が完了しても消灯しません。

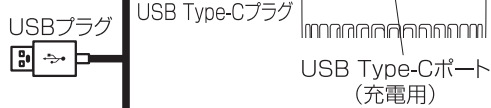
■**パソコンなどのUSBポート**



■**市販のモバイルバッテリー**



■**市販のUSB-ACアダプター**



**注意** 無理にプラグを押し込むと破損の原因になります。

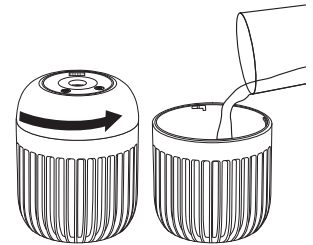
## 使用方法



必ず平らで安定した場所で使用してください。

■**初めてお使いになる場合…**

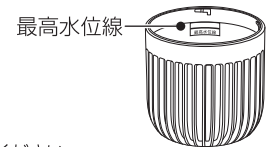
※初めてお使いになる場合はフィルターケースからフィルターを取り出し、フィルター全体を水に浸けしっかりと水分を含ませてからフィルターケースに戻しご使用ください。



1. **水を入れる**

本体と蓋部をしっかりと持ちながら矢印の方向に蓋を回して外します。水タンクの最高水位線(520ml)以下に水を入れてしっかりと蓋を閉めます。

※水がこぼれないように注意してください。  
※本体の中に水と一緒にアロマオイルを入れないでください。



2. **電源を入れる**

スイッチを押すと、運転が開始されます。スイッチを押すごとに以下の様になります。

→ 1.ミスト連続 → 2.ミスト間欠(3秒噴霧2秒停止) → OFF

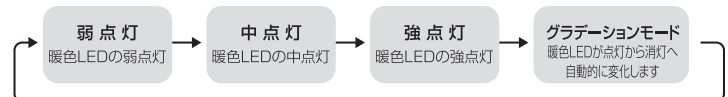
※スイッチは指の腹で触れて押してください。指先や爪で押しても反応しない場合があります。

■**初めてお使いになる場合…**

※初めてお使いになる場合はフィルターが水を吸収しミストが出るまで1分程度お時間がかかる場合がございます。それでもミストが出てこない場合は、フィルターケースからフィルターを取り出し、入れる向きを上下逆にしてお試しください。

■**LEDの設定** (水タンク内を照らします)

LEDは弱点灯、中点灯、強点灯の3段階の点灯と点灯から消灯へ自動的に変化するグラデーションモードがあります。以下の様にスイッチを押して設定してください。



3. **使用後は**

必ず電源をOFFにし、LEDを消灯させて、USB Type-Cプラグを抜いてください。

水をすべて水タンク・フィルターを乾かしてください。

※水位が一定量を下回ると水位センサーが反応し、その時点で止まります。

水位が足りない状態でスイッチを押すと液晶パネルのバッテリー残量が一度点灯し作動しません。

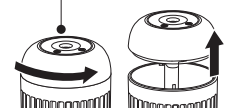
※LEDは自動で消灯しません。LEDの設定を参照し、LEDを消灯してください。

## フィルターの交換方法

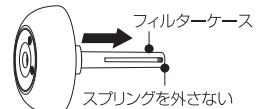
■**ミストの噴出が悪くなってきたときにお試しください。**

1. 必ず電源をOFFにし、LEDを消灯させて、USB Type-Cプラグを抜いてください。使用中に交換はしないでください。

蓋部



2. 本体と蓋部をしっかりと持ちながら蓋を外し、蓋部に付いているフィルターケースを引き抜きます。



3. フィルターケースの中から古いフィルターを外して、しっかりと水分を含ませた交換用フィルターに交換し元通りにしっかりと差し込みます。

スプリングを外さないように注意してください。

※交換用フィルターの購入方法は「ビズライフお客様サポート」にご相談ください。

## お手入れ方法

本製品を使い続けていると水に含まれる塩素や石灰などの成分(白い粉状のもの)が超音波振動子に結晶となり付着し、ミストの量が減る原因となります。週に1~2回、吹き出し口の奥にある超音波振動子に軽く濡らせた綿棒や柔らかい布で汚れを取り除いてください。そのままにすると振動子に蓄積し動作障害を起こす可能性がありますので定期的に掃除をしてください。

●必ず電源をOFFにし、LEDを消灯させて、USB Type-Cプラグを抜いてください。使用中にお手入れはしないでください。

●水で薄めた中性洗剤やせっけん水を布に含ませて表面の汚れを拭き取ってください。

※ベンジンやシンナー、アルコールなどの揮発性有機溶剤が含まれているものは使用しないでください。変色や変形、故障の原因となります。

## 仕様

- ・電源：リチウムイオン電池 3.7V/2000mAh
- ・入力電圧：DC5V 1A
- ・外形寸法：幅112×奥行112×高さ141mm
- ・材質：ABS、PP、PC、シリコン
- ・質量：315g
- ・加湿能力：40ml/h
- ・使用時間：連続運転 約7時間(LED消灯時)  
(満水時の場合) 間欠運転 約9時間(LED消灯時)
- ・付属品：USBケーブル、フィルター2本(消耗部品)  
(1本は本体に装着されています)
- ・製造国：中国
- ・充電時間：約4時間(出力側電流値が1A)
- ・水タンク容量：520ml

※使用時間はバッテリーが満充電の場合。

※製品の仕様は、改良のため予告なく変更することがあります。

※充電時の電源容量が不足している場合は充電に時間がかかったり充電できない場合がありますのでご注意ください。