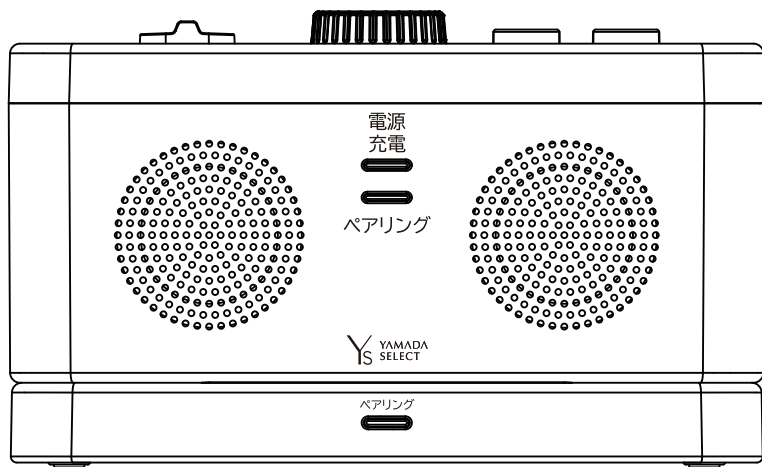


# お手元スピーカー

YTMS25H1W/YTMS25H1K

## 取扱説明書



このたびは弊社製品をお買い上げいただき、誠にありがとうございます。必ずこの取扱説明書を最後までお読みになり、正しくご使用ください。この説明書は、ご使用になる方が大切に保管しておいてください。

## 安全上のご注意

- 電気製品はまちがった使いかたをすると、火災や感電などにより人身事故になることがあり非常に危険です。ご使用前に「安全上のご注意」よくお読みのうえ正しくお使いください。
- 取扱説明書は保証書と一緒にお使いになる方がいつでも見られるところに必ず保管してください。

警告表示の意味

表示の内容をよく理解してから安全上のご注意をお読みください。

<b>危険</b>	この表示の注意事項を守らないと、火災・感電・漏液・発熱・破裂などにより死亡や大けがの人身事故が生じます。	<b>警告</b>	この表示の注意事項を守らないと、火災・感電などにより死亡や大けがなど人身事故の原因となります。	<b>注意</b>	この表示の注意事項を守らないと、感電やその他の事故によりけがをしたり周辺の家財に損害を与えたりすることがあります。
-----------	--	-----------	---	-----------	---

●お守りいただく内容の種類を、次の絵表示で区分し説明しています。

注意を促す記号	禁止する記号	指示する記号
注意	禁止	強制
	分解禁止	指示
		プラグをコンセントからぬく




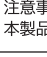
<b>危険</b>	下記の注意事項を守らないと火災・感電・発火・発熱により死亡や大けがの原因となります。
	付属の AC/DC アダプター以外使わない 家庭用の電源で使用するときは、必ず付属されている AC/DC アダプターを使用してください。破裂やリチウムイオン電池の液漏れ、過熱などにより、火災やけが、周囲の汚損の原因となります。
	火の中に入れない
禁止	直射日光の当たる場所や自動車の中など高温になる場所で保管しない 故障の原因となります。
	本製品を廃棄する場合は、一般ごみと混ぜて捨てない 本製品はリチウムイオン電池を内蔵しています。ごみ収集作業などにて、衝撃や圧力が増加し、発火・発熱・漏液・破裂などの危険があります。廃棄する場合は、サービスサポート窓口にご相談のうえ、リサイクルにご協力ください。
分解禁止	分解しない 故障や感電の原因となります。絶対に分解しないでください。

<b>警告</b>	下記の注意事項を守らないと火災・感電・発火・発熱により死亡や大けがの原因となります。
	ゆるいコンセントには接続しない ゆるみのあるコンセントには接続しないでください。発熱して火災の原因になる恐れがあります。お使いのコンセントの交換を電気工事店などへご相談ください。
	本製品や AC/DC アダプターをカバーや布団などでかぶせない 本製品に熱がこもってケースが変形・変色したり、火災の原因となります。
禁止	本製品内部に水や異物を入れない 本製品の AC/DC アダプターに水がかかる場所や湿気のある場所では使用しないでください。また、本製品や AC/DC アダプターの上に水の入った容器などを置かないでください。故障やけがの原因となります。
	送信機の端子に金属物などを置かない 送信機の端子がショートして、故障の原因となります。
	車の中で使用しない 本製品がブレーキペダルの下などに落下・入り込み、運転の妨げになり、事故やけがの原因となる恐れがあります。
	AC100V(50/60Hz) 以外や配線器具の定格電圧を超えて使用しない 海外などでの使用やコンセントなどで、タコ足配線などで定格電圧を超えると、発熱により火災や感電の原因となります。
指示	電源プラグのお手入れを定期的にする 電源プラグに、こみやほりかたまって湿気を吸うと、電源プラグとコンセントの間で電気ショートを起こして、火災の原因となります。定期的に電源プラグをコンセントから抜き、電源プラグを清掃してください。

指示	AC/DCアダプターは抜き差しがかんたんなコンセントに接続する 本製品に異常が生じた場合、すみやかにコンセントから抜いてください。AC/DC アダプターはかんたんに手の届くようなコンセントに接続してください。本製品の電源を切っただけでは、電源から完全に切り離せません。
接触禁止	ぬれた手で AC/DC アダプターに触れない 感電の原因となります。
ぬれ手禁止	雷が鳴りだしたら、AC/DC アダプターに触れない 感電の原因となります。

<b>注意</b>	下記の注意事項を守らないとけがをしたり周辺の家財に損害を与えたりする原因となります。
	音量を上げすぎない 音量は徐々にゆくり上げてください。突然大きな音が出て耳をいためることがあります。
	コード類は正しく配置する 電源コードやオーディオコードは、人が歩く場所に接続・配置しないでください。人が踏みんだり、足に引っかかるなど製品の落下や転倒などにより、けがの原因となります。
禁止	通電中の AC/DC アダプターや本製品に長時間触れない 通電中の AC/DC アダプターや本製品に長時間皮膚がふれたままになっていると、低温やけどの原因になることがあります。
	医療機関内、病院などの医療用電気機器の近くでの利用はしない 電波などの影響で、医療機器電気機器の誤作動による事故の原因となる恐れがあります。
	本製品を自動制御機器（自動ドア、火災報知器など）の近くでは利用しない 電波などの影響で、誤作動による事故の原因となる恐れがあります。
	本製品を航空機内で利用しない 電波などの影響で、誤作動による事故の原因となる恐れがあります。
注意	ハンドルに指を挟まない ハンドルを収納するときに、指などを挟み込まないようにご注意ください。
	幼児の手の届く場所に置かない 充電時などは幼児を近づかせないでください。
	本製品を心臓ペースメーカーから 22cm 以上離す 電波などの影響で、ペースメーカーの動作に影響を与える恐れがあります。

## 安全上のご注意(つづき)

	長時間利用しないときは AC/DC アダプターを抜く 長時間利用しないときは、安全のため AC/DC アダプターをコンセントから抜いてください。
	お手入れの際は、AC/DC アダプターを抜く AC/DC アダプターを差し込んだままお手入れすると、感電の原因となることがあります。
	音量について 隣近所への迷惑とならないように適度の音量でご利用ください。特に夜間でのご利用時は小さな音量でも通りやすいので、窓を閉めたりお使いのイヤホン・ヘッドホンを利用したりして、隣近所への配慮を十分に、生活環境を守りましょう。
	本製品は、日本国内専用です 海外でのご利用はしないでください。また国によっては電波利用制限があるため本製品を利用した場合、罰せられることがあります。

### 電池についての安全上のご注意

漏液・破裂・発火・発熱による大けがや失明を避けるため、下記の注意事項を必ずお守りください。  
本製品は充電式内蔵リチウムイオン電池を使用しております。

### 危険 充電式電池が漏液したとき

充電式電池の液体が漏れたときは素手で液体をさわらない  
本製品内部に液体が残ることがあるため、サービスサポートにご相談ください。  
液体が目に入ったときは、失明の原因になることがあるため、目をこすらないで水道水などのきれいな水で十分洗い、ただちに医師の治療を受けてください。

液体が身体や衣服についたときも、やけどやけがの原因になることがあるため、すぐにきれいな水で洗い流し、皮膚に炎症やけがの症状があるときには医師に相談してください。

### 警告 充電式電池について

- 充電電池を火の中に入れてない。分解・加熱しない。
- 直射日光の当たるところ・炎天下の車中など、高温の場所で使用・保管・放置しない。本製品内蔵の充電電池が漏液したり、破裂したりして、けがやけがの原因となることがあります。
- 付属の AC/DC アダプター以外で充電しない。
- 充電電池より漏液したり、異臭がするときはただちに火気より遠ざけてください。
- 一般ごみと一緒に破棄しないでください。火災や破裂の原因となる場合があります。

## 使用上のご注意

### 安全について

- 付属の AC/DC アダプターを使用するときは、家庭用電源コンセント (AC100V) に接続してご利用ください。

### AC/DC アダプターについて

- AC/DC アダプターを抜くときは、コードを引っ張らず、必ず AC/DC アダプター本体をもって抜いてください。
- AC/DC アダプターを抜き差しする前に本製品の電源を必ずお切りください。電源を入れたまま抜き差しすると、誤動作の原因になることがあります。
- 付属の AC/DC アダプターは本製品専用です。他の機器でのご利用はできません。
- AC/DC アダプターを狭い場所に設置しないでください。

### 本製品の取り扱いについて

- 次のような場所に設置・保管しないでください。
  1. 直射日光の当たる場所、暖房機器などの温度の高い場所
  2. 自動車内 (特に夏季)
  3. 風呂場など、湿気が多い場所
  4. ほこりの多い場所
  5. 激しい振動のある場所
  6. ハードディスクや録音済みテープなどの近く (磁気の影響を受けるものはスピーカーに近づけないでください)
- 平らな場所に設置してください。
- 本製品を分解・改造などしないでください。

### 本製品を破棄する



本製品に内蔵されている充電電池はリサイクルできます。この充電電池の取り外しはお客様ご自身では行わず、電気店リサイクル協力店へお持ちください。

### Bluetooth® 機器について

#### 機器認定について

本製品は、電波法に基づく小電力データ通信システムの無線設備として認証を受けています。本製品を使用するときは、無線局の免許は必要ありません。下記の事項を行うと法律で罰せられることがあります。

- 本製品を分解・改造すること
- 本製品に貼ってある定格ラベルをはがすこと

#### 周波数について

本製品は、2.4GHz帯の 2,400MHz から 2,483.5MHz まで使用できますが、他の無線機器も同じ周波数を使用していることがあります。他の無線機器との電波干渉を回避するため、下記の事項に注意してご利用ください。

#### 本製品の無線通信の使用上の注意事項

本製品の使用周波数は 2.4GHz 帯です。2.4GHz 帯では電子レンジや医療用機器、他の同種無線局、免許を要さない移動体識別用無線局、免許を要しない小電力無線局、アマチュア無線局などが運用されています。

本製品を使用する前に、近くに他の無線局が運用されていないことを確認してください。本製品と他の無線局の間に電波干渉が発生した場合は、すみやかに利用場所を変えるか、または機器の運用を停止してください。不明な点はサービスサポートに窓口までお問い合わせください。

### **2.4FH1**

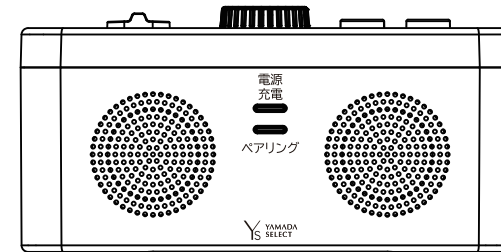
この無線機器は 2.4GHz 帯を使用します。変調方式として FH-SS 変調方式を採用し、干渉距離は 10m です。

## 製品仕様

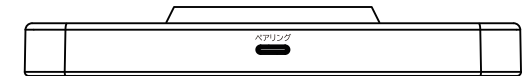
スピーカー本体	
型式	アンプ内蔵スピーカー
スピーカーユニット	Φ52mm x2
実用最大出力	2.5W + 2.5W
出力端子	ステレオミニジャックx1
電源	アダプター使用時 DC5V、バッテリー使用時 DC3.7V (リチウムイオン充電電池2000mAh)
充電時間	約4時間
バッテリー駆動時間	約8時間
使用温度範囲	0℃~40℃
外形寸法	W190mm x D96mm x H96mm (ハンドル上げ状態H121.5mm)
重量	約480g

送信機	
ワイヤレス方式	Bluetooth
通信距離	約10m
Bluetooth	Ver5.2
入力端子	ステレオミニジャックx1
電源	DC5V (付属の AC/DC アダプター使用)
外形寸法	W190mm x D96mm x 28.5mm
重量	約120g
防水レベル	IPX2
同梱品	取扱説明書/保証書、AC/DC アダプターx2 3.5mm ステレオミニジャックコード (1.0m)x1 3.5mm オーディオコード変換コード (1.0m)x1

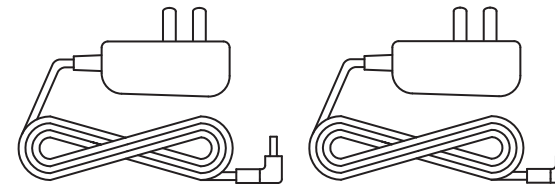
## 同梱品



スピーカー本体



送信機



AC/DC アダプターx2個



取扱説明書 / 保証書

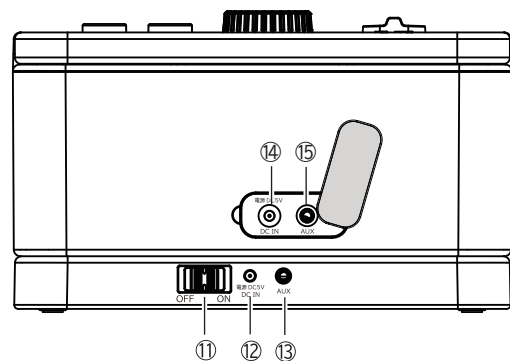
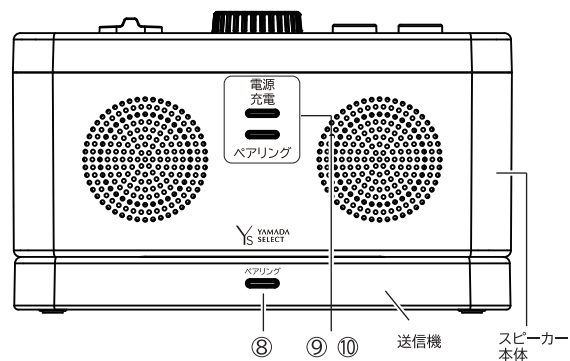
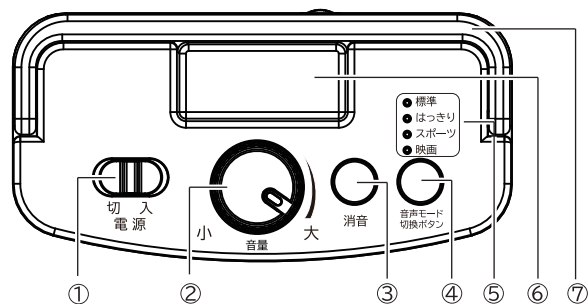


ステレオミニジャックコード  
(1.0m)x1個



3.5mm オーディオ変換コード  
(1.0m)x1個

## 各部の名称

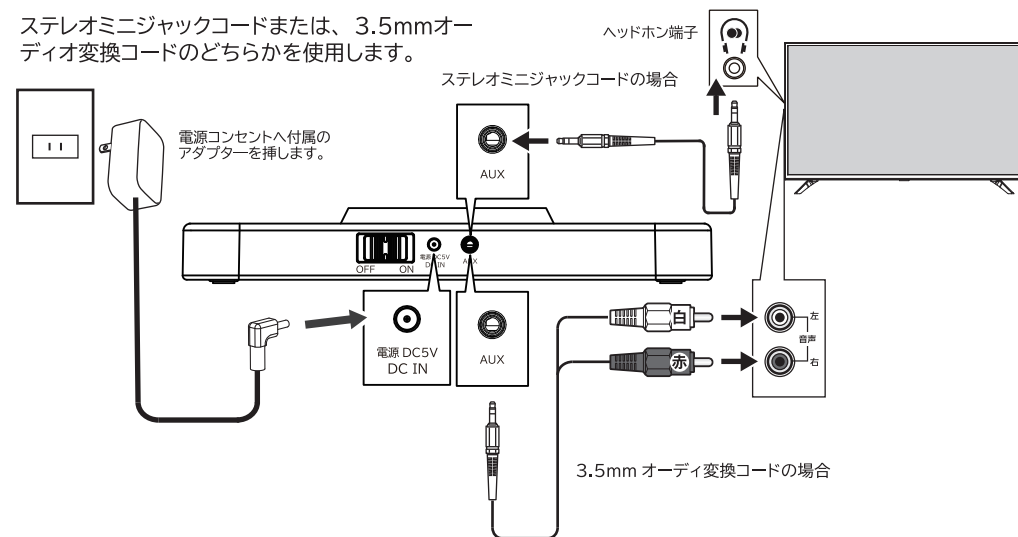


- ①スピーカー本体電源ボタン
  - ②音量つまみ
  - ③消音ボタン
  - ④音声モード切替ボタン  
ボタンを押すたびに音声切り換わり  
(標準、はっきり、スポーツ、映画)
  - ⑤音声モード指示ランプ
  - ⑥リモコン収納ポケット  
リモコンなどを収納できます。
  - ⑦ハンドル
  - ⑧送信機ペアリングランプ  
ペアリング中は青点滅、ペアリング完了時は青点灯になります。
  - ⑨電源充電ランプ  
充電中は赤点灯、完了時は消灯になります。
  - ⑩ペアリングランプ  
ペアリング中は青点滅、ペアリング完了時は青点灯になります。
  - ⑪送信機電源ボタン
  - ⑫送信機DCIN電源端子  
付属のAC/DCアダプターとつなぎます。
  - ⑬オーディオ端子  
付属のオーディオ電線とテレビのオーディオ端子をつなぎます。
  - ⑭スピーカー本体DCIN電源端子  
付属のAC/DCアダプターとつなぎます。
  - ⑮スピーカー本体オーディオ端子  
付属のオーディオ電線とテレビのオーディオ端子をつなぎます。
- ※Bluetooth の特性上、映像に対して音声が多遅れて聞こえる場合があります。音のズレが気になる場合は付属のオーディオケーブルでスピーカーオーディオ端子に有線接続してください。

## 使用前の準備

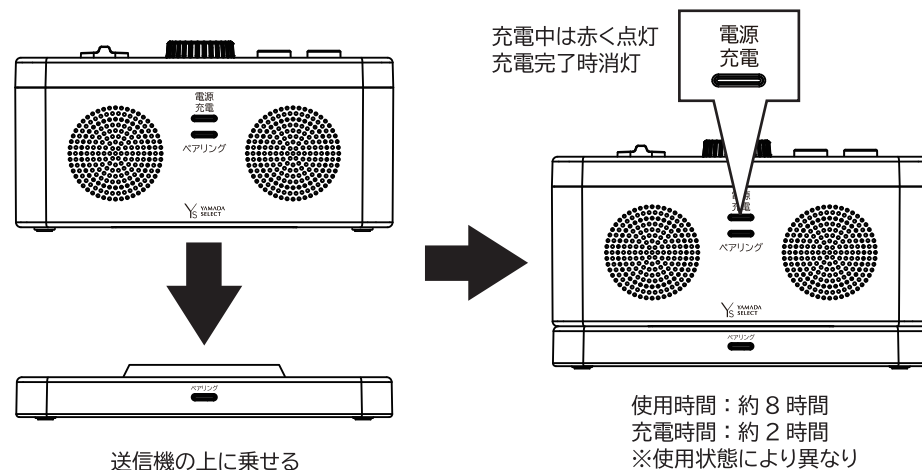
### 1 送信機を設置する

ステレオミニジャックコードまたは、3.5mmオーディオ変換コードのどちらかを使用します。



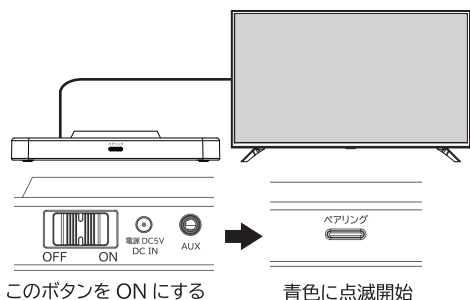
### 2 スピーカー本体の充電をする

はじめて本製品を使用するときは、必ずスピーカー本体を充電してからご使用してください。スピーカー本体を送信機に乗せて充電します。充電中はスピーカー本体の充電ランプが赤く点灯します。充電ランプが消灯すると充電完了です。



## 1 本製品のペアリング設定

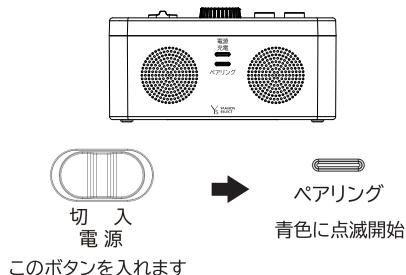
- 送信機後ろの電源ボタンを ON にする  
送信機のペアリングランプが青色で点滅します。



このボタンを ON にする

青色に点滅開始

- スピーカー本体の電源ボタンを入れます。スピーカー本体のから電源投入音声が流れた後に、ペアリングランプが青色で点滅します。約 10 後に青ランプが点灯に変わり、ペアリング完了音声が流れ完了です。



このボタンを入れます

### お知らせ

ペアリングとは  
無線機を使うとき、他の無線機との混線を防ぐため、送信機と受信機を互いに認識し接続させる必要があります。この接続方法をペアリングと呼びます。

### ご注意

Bluetooth の特性上、映像に対して音声が多少遅れて聴こえる場合があります。音のズレが気になる場合は付属のオーディオケーブルで有線接続してください。  
周辺に他の Bluetooth 機器があると、うまくペアリング場合があります。ご注意ください。

## 2 本製品でテレビの音を聞く

### 音量つまみボタン

- 本製品の音量つまみを回して音量を調整する



テレビのヘッドホン端子に接続すると、テレビから音が出なくなる場合があります。テレビからも音を出すためにはテレビの設定を変更する必要があります。  
主なテレビメーカーの設定方は以下の通りです。  
※詳しくは、お使いのテレビに付属している取扱説明書を参考にしてください。

### ご注意

テレビのヘッドホン端子をご使用時にテレビから音が出せない機種もあります。その場合は 3.5mm オーディオ変換コードで接続し直してください。

主なテレビメーカーの設定方法

シャープ：「ヘッドホン」→「モード2」に変更する。

パナソニック：「スピーカーとイヤホン音声の同時出力」→「する」に変更する。

ソニー：「ヘッドホン使用時設定」→「スピーカー・ヘッドホン併用」に変更する。

東芝：「ヘッドホン出力モード設定」→「新設モード」に変更する。

日立：「ヘッドホンモード」→「2」に変更する。

三菱：「スピーカー音声同時出力」→「入」に変更する。

### お知らせ

お使いのテレビの設定方法が分からないときは、「ヘッドホンとテレビの音声同時出力方法」について、お使いテレビメーカーにお問い合わせください。



消音

### 消音ボタン

- 消音ボタンで音声を暫定的に消すことができます。再度消音ボタンを押すと音声が出力されます。



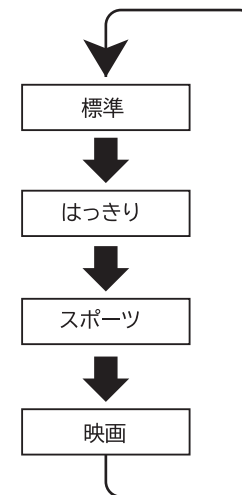
音声モード切替ボタン

### 音声モード切替ボタン

- 音声モード切替ボタンで、視聴している番組に適した、お好みの音声に切り換えることができます。

- 標準
- はっきり
- スポーツ
- 映画

音声モード切替ボタンを押すごとに、標準 → はっきり → スポーツ → 映画の順に音声が切替ります。音声モード指示ランプも設定に合わせて青色に点灯します。

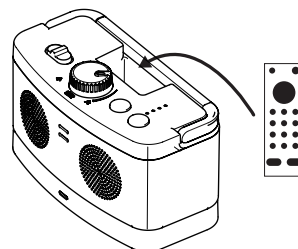


標準：ほとんどのシーンに合う一般的な音声モードです。  
はっきり：ニュースやドラマなどの人の音声が聞き取りやすくなる音声モードです。  
スポーツ：スポーツのシーンに適した音声モードです。  
映画：映画のシーンに適した音声モードです。

### ご注意

スピーカー本体オーディオ端子にステレオミニジャックコードまたは、3.5mmオーディオ変換コードを接続しているときは音声切替モードは使用できません。

### リモコン収納ポケット

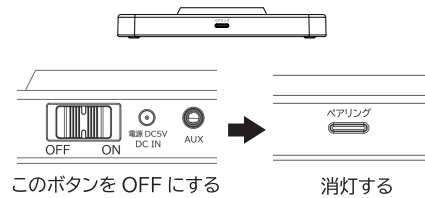


お使いのテレビに付属しているリモコンなどを収納できます。

### 3 本製品でスマートホンや外部機器の音を聞く

スマートホンやミュージックプレーヤーとペアリング接続し、ワイヤレススピーカーとしてもご利用いただけます。

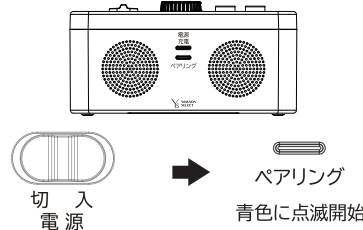
- 送信機後ろの電源ボタンを OFF にする。送信機のペアリングランプが消灯します。



このボタンを OFF にする

消灯する

- スピーカー本体の電源ボタンを入れます。スピーカー本体のから電源投入音声が流れた後に、ペアリングランプが青色で点滅します。外部機器とペアリング設定を行い、約 10 後に青ランプが点灯に変わり、ペアリング完了音声が流れ完了です。

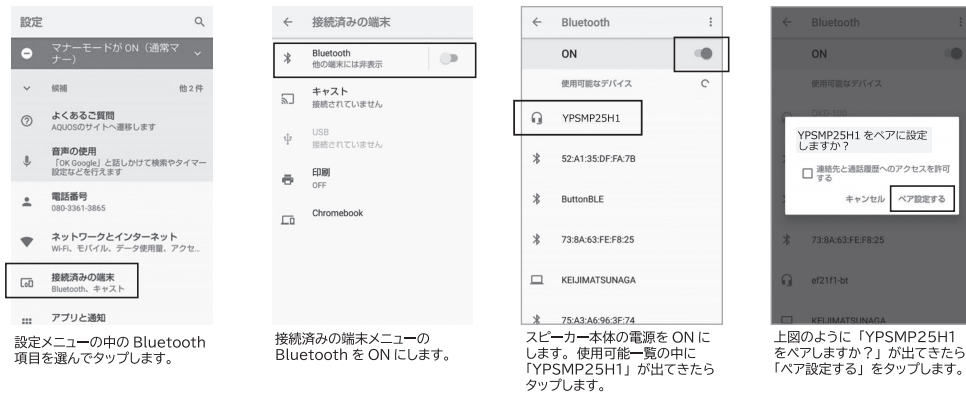


このボタンを入れます

切 入  
電 源

ペアリング  
青色に点滅開始

- スマートホンのAndroid(Ver8.0)の場合の接続について  
接続する機器のペアリング操作をおこない、スピーカーを検索します。



設定メニューの中の Bluetooth 項目を選んでタップします。

接続済みの端末メニューの Bluetooth を ON にします。

スピーカー本体の電源を ON にします。使用可能一覧の中に「YPSMP25H1」が出てきたらタップします。

上図のように「YPSMP25H1」をペアに設定しますか?」が出てきたら「ペア設定する」をタップします。

- スマートホンのiPhone(iOS 12.3.1)の場合の接続について  
接続する機器のペアリング操作をおこない、スピーカーを検索します。



設定メニューの中の Bluetooth 項目を選んでタップします。

接続済みの端末メニューの Bluetooth を ON にします。

一覧の「YPSMP25H1」に「接続済み」となりましたら完了です。

### お知らせ

お使いのテレビが、Bluetooth 対応テレビの場合は、本製品の送信機無しで、スピーカー本体と直接ペアリング接続設定ができます。接続できない場合は、本製品の送信機をお使いください。

### 4 本製品の電源を切る



切 入  
電 源

- スピーカー本体の電源を切ると、スピーカー本体ペアリングのランプが青色から消灯に変わり電源が切れます。再度スピーカー本体の電源を入れると、自動的にペアリングを行います。スピーカー本体のペアリングのランプが青点灯しましたら、ご使用になれます。もし、うまくペアリングができなかった場合は、再度手順1から設定を行ってください。

### お手入れのしかた

- 本製品の表面が汚れてきたときは、少し水気を含ませた柔らかい布で軽くふいたあと、からふきします。シンナーやベンジン、アルコール類は本製品の表面を傷めますので、ご使用しないでください。

### 故障かな?と思ったら

症状	原因	対処方法
音が出ない	接続が正しくない。 テレビが消音になっている。	送信機と AC/DC アダプターにオーディオケーブルがしっかり接続されているか確認してください。 消音ボタンを押してください。
音が途切れる	電波などが干渉している。	スピーカー本体と送信機のペアリングランプが点灯しているか確認してください。 スピーカー本体の電池残量がない スピーカー本体を充電してください。
ノイズが出る	お使いのテレビのヘッドホン端子の接触が悪い。	電子レンジの近くで使用中に音声が途切れる場合は、本製品を電子レンジから離して設置してください。無線 LAN の近くに設置しないでください。音声が途切れることがあります。 お使いのテレビのヘッドホン端子に付属のオーディオケーブルがしっかりと奥まで接続されているか確認してください。

### 本製品を廃棄する



本製品は、リチウムイオン電池を内蔵しています。この電池はリサイクル可能な貴重な資源です。本製品を破棄する際は充電式電池リサイクル協力店へお持ちください。

## 保証書 (保証規定)

- 取扱説明書の注意書に基づくお客様の正常なご使用状態のもとで保証期間内に万一故障した場合、無料にて故障個所の修理をさせていただきますので、お買い上げ販売店に本保証書を添えてお申し出ください。
- 本製品の故障、またはその使用によって生じた直接、間接の損害については当社はその責任を負わないものとします。
- 海外で使用された場合、あるいは不当な改造については当社は一切の責任を負わないものとします。
- 修理品のご持参、お持ち帰りの交通費、または送付される場合の送料、取り付け、取り外し費用及び諸掛かりはお客様のご負担となります。なお、ご送付の場合は適切な梱包の上、紛失防止のため受け渡しの確認できる手段(簡易書留や宅配など)をご利用ください。
- 次のような場合には、保証期間中でも有料修理になります。
  - 保証書のご提示がない場合。
  - 本保証書に保証期間、品名、販売店、お買い上げ日の記入のない場合、または字句を書き替えられた場合。
  - お客様による輸送、移動時の落下、衝撃等、お客様の取り扱いが適正でないために生じた故障、損害の場合。
  - お客様による使用上の誤り、あるいは修理による故障および損傷。
  - 火災、塩害、ガス害、地震、落雷、および風水害、その他天災事変、事故、あるいは異常電圧などの外部要因に起因する故障および損傷。
  - 本製品に接続している当社指定以外の機器および消耗品に起因する故障および損傷。
  - 正常なご使用方法でも消耗品が自然消耗、摩耗、劣化した場合。
- ご不明の点は、お買い上げ販売店にご相談ください。
- この保証書は本書に明示した期間、条件のもとにおいて無料修理をお約束するものです。従ってこの保証書によってお客様の法律上の権利を制限するものではありませんので、保証期間経過後の修理などについてご不明の場合は、お買い上げの販売店にお問い合わせください。
- 本保証書は日本国内においてのみ有効です。  
(This warranty is valid only Japan.)

## 保証書 (書き込み欄)

本書は、本書記載内容により無料修理を行うことをお約束するものです。お買い上げの日から下記期間中に万一故障が発生した場合は、本書を提示の上お買い上げの販売店または、株式会社ヤマダ電機へお問い合わせください。

本書の再発行は行いませんので、紛失しないように大切に保管してください。

品名	お手元スピーカー		
機種名	YTMSP25H1W/YTMSP25H1K		
保証期間	お買い上げ日より1年間(本体)		
	お買い上げ日:	年	月 日
販売店	店名		
	住所		
	電話		

### ご販売店様へ

この保証書はお客様へのアフターサービスの実績と責任を明確にするものです。贈答品、記念品の場合も含めて必ず記入捺印してお客様にお渡ししてください。

### お問い合わせ先

## 株式会社ヤマダ電機

お客様相談室

TEL: 0120-258-260(無料)

〒370-0841 群馬県高崎市栄町1番1号

受付時間: 午前10~午後9時(休日: 元日のみ)